

NOVEDADES

Nueva gama de mesas y fregaderos soldados



Las mesas y fregaderos soldados son ahora un producto estructuralmente distinto a los desmontados. El nuevo diseño de estructura completamente soldada ofrece una solidez y estabilidad excepcionales.



La nueva estructura está fabricada con tubos fuertemente unidos mediante cordones de soldadura MIG y cuenta con refuerzos adicionales tanto en la zona de la encimera como en la parte inferior de la propia estructura.

Campanas industriales

7 nuevas gamas de campanas industriales que suman un total de 126 modelos, incluyendo campanas centrales rectas normales o compensadas, campanas inductoras para show cooking y campanas para extracción de vahos.

Al igual que las demás gamas, son campanas soldadas y estancas de gran calidad, en longitudes de hasta 6 metros y disponibles para su expedición inmediata.



NOVEDADES

Mesas para la preparación de Cócteles

Son mesas de gama alta, ergonómicas, robustas y excelentemente equipadas. Han sido diseñadas en colaboración con cocteleros profesionales y disponen de todas las características necesarias para facilitar el trabajo del barman y aumentar la productividad del establecimiento.

Mesas disponibles para enviarse en 24 a 72 horas, dependiendo del modelo.

Las modelos equipados con cajones frigoríficos son estaciones de trabajo extremadamente compactas y funcionales que reducen las necesidades de espacio en el establecimiento y reducen los costes de adquisición al no requerir de mesas frías adicionales.



Mesa MBCN-100. Modelo básico, compacto y económico para combinados y cocteles básicos

NOVEDADES

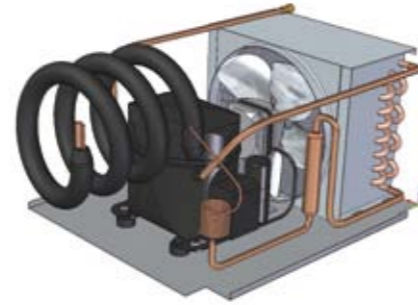
Gas refrigerante ecológico R290

Como importante novedad, todos los aparatos frigoríficos de Eratos pueden suministrarse opcionalmente con gas refrigerante ecológico R290 (propano).

De esta manera, el futuro es ya el presente en Eratos. Nuestra decidida apuesta por el desarrollo sostenible, por la I+D y por la inversión continua en equipos industriales de última generación, nos colocan en una posición aventajada, siempre a la vanguardia tecnológica.

La utilización de gas R290 en nuestros productos de refrigeración, conlleva importantes ventajas tanto económicas como medio ambientales:

Refrigerante	R404A	R452A	R134a	R290
Potencial de Calentamiento global (PCA)	3922	2140	1540	3
Refrigerante	PCA ≥ 2500		PCA ≥ 150	
Prohibido desde	1 Enero 2020		1 Enero 2022	



- Los productos Eratos con gas R290 tienen un precio (PVP) un 2 % inferior al de sus equivalentes con gases refrigerantes habituales.
- El gas R290 es muy eficiente, permitiendo ahorros del 10 al 30% en el consumo eléctrico según modelos, reduciendo notablemente el coste de utilización del producto durante toda su vida útil.
- El precio del gas R290 es muy inferior al de los gases fluorados habituales (HFC), lo cual permite reducir el coste de mantenimiento durante la vida útil de los aparatos.
- A diferencia de los gases refrigerantes fluorados (HFC), el R290 es un hidrocarburo natural respetuoso con el medio ambiente, inocuo para la capa de ozono y con un índice GWP o PCA (potencial de calentamiento global) casi nulo.

Self-Service infantil

Novedoso e innovador self-service infantil diseñado específicamente para el servicio de comida y bebida a niños de diferentes edades, normalmente de entre 6 y 12 años.

Es una gama modular y personalizable que se ha diseñado atendiendo cuidadosamente tanto a la seguridad de los niños como a la ergonomía de uso.



NOVEDADES

Nuevos modelos Drop-In y pantallas

La gama Drop-in 2019 de Eratos constituye un completísimo catálogo de elementos encastrables y de pantallas para buffets. Son productos fiables, excelentemente acabados y de muy fácil instalación.



Entre los nuevos modelos destacan las pistas frías de dos niveles, las placas calientes en cristal blanco, las placas vitrocerámicas para show-cooking, las vitrinas refrigeradas rectas y las pantallas inclinadas.



Show cooking modular

Los nuevos show-cooking modulares están fabricados con materiales de primera calidad y son ampliamente personalizables tanto estética como funcionalmente.

Pueden suministrarse como módulos independientes o conformar lineales en combinación con los módulos buffet de Eratos.

Se entregan completamente montados y están dotados de ruedas, lo cual permite una instalación inmediata, fácil y económica.





Inversión continua y excelencia al servicio de nuestros clientes

Eratos está formada por un equipo de personas comprometidas con la excelencia en todos los ámbitos de la empresa. Somos profesionales que trabajamos con competencia, responsabilidad e ilusión por ofrecer los mejores productos y la mejor atención a nuestros clientes.

Nuestra nueva fábrica está dotada con tecnologías de vanguardia tanto en sistemas de gestión como de producción y en ella hemos apostado decididamente por la sostenibilidad. Seguimos avanzando hacia la digitalización de los procesos industriales y también hacia una relación con los clientes aún más personalizada y efectiva.



Nos gusta el trato cercano y personal con el cliente. Atender sus necesidades ofreciendo el mejor servicio y atención personalizada.



Más del 90% de los productos disponibles en catálogo se envían en 24 horas y viajan por agencia de transporte directamente de fábrica al lugar solicitado por el cliente.



Excelentes productos con calidad certificada. Bien diseñados y bien fabricados para un uso profesional intensivo que cumpla su función con ergonomía y durabilidad.



Invertimos en maquinaria y equipos industriales de última tecnología que reducen los tiempos de fabricación, aumentan la calidad de los productos y reducen notablemente el impacto ambiental del proceso productivo.



En nuestro laboratorio ensayamos prototipos y mejoramos continuamente nuestros productos.



Nuestro departamento técnico utiliza avanzados programas de ingeniería para el cálculo, simulación y diseño de nuestros productos.



Eratos es una empresa comprometida con las personas y con el mejoramiento social, económico y medioambiental más allá de lo legalmente exigido. Desarrollamos, patrocinamos e invertimos en numerosas actuaciones de sostenibilidad, programas de formación, ayuda social, etc.

FREGADEROS,
LAVAMANOS Y
GRIFERÍA INDUSTRIAL



NUEVO DISEÑO

MESAS DE TRABAJO
MESAS DE CÓCTEL



NUEVO DISEÑO

NOVEDAD

NOVEDAD

NOVEDAD

NOVEDAD

MUEBLES
NEUTROS Y CALIENTES



ESTANTERÍAS



NUEVO DISEÑO

CAMPANAS
EXTRACCIÓN



NOVEDAD

NOVEDAD

NOVEDAD

CARROS NEUTROS
Y CALIENTES



NOVEDAD

NOVEDAD

RECIPIENTES



ELEMENTOS "DROP-IN"
Y BUFFETS MODULARES



NOVEDAD

NOVEDAD

NOVEDAD

NOVEDAD

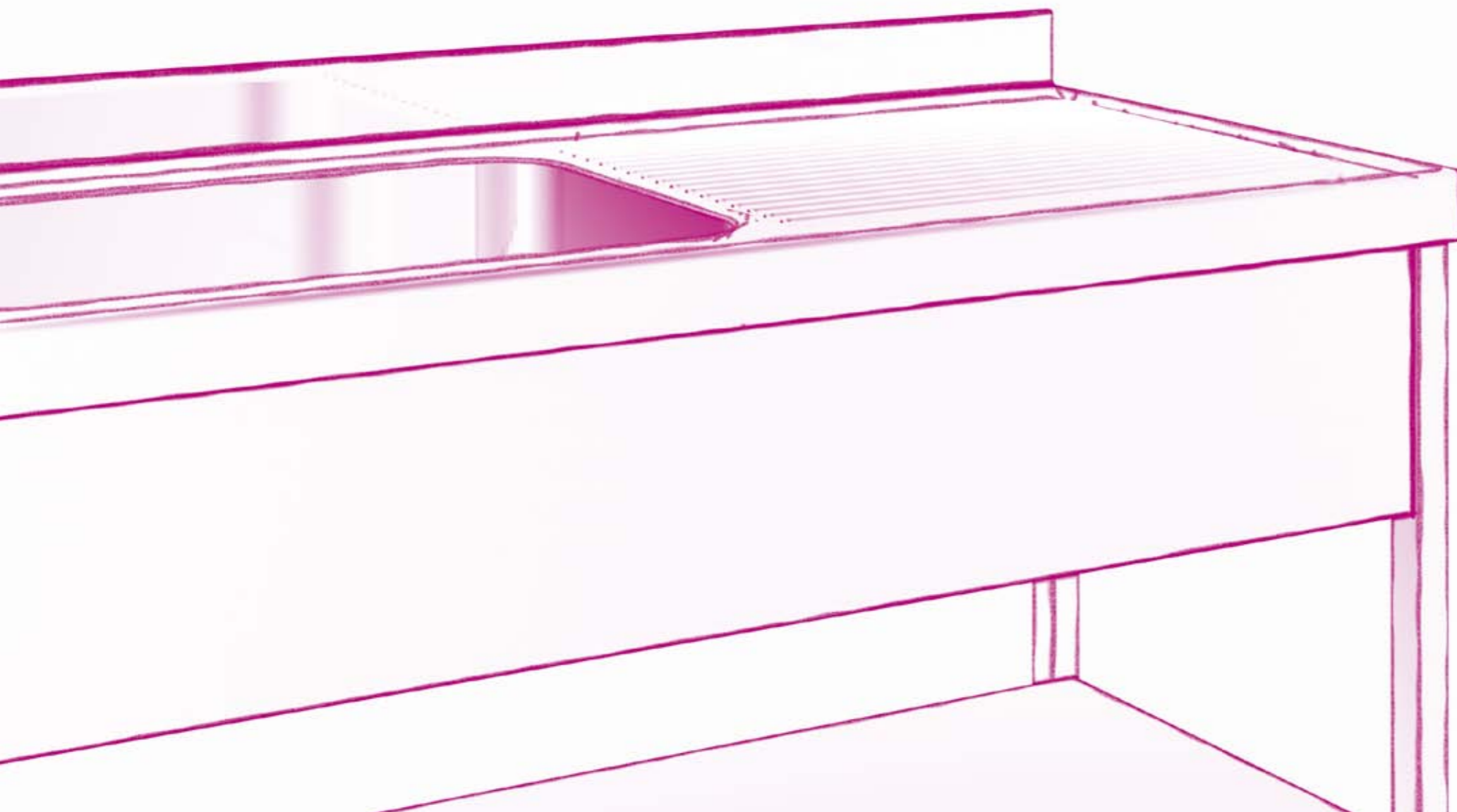
SELF-SERVICE



NOVEDAD

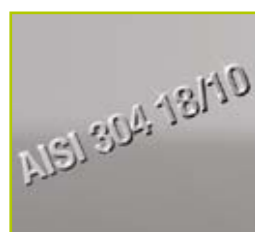
NOVEDAD

NOVEDAD



FREGADEROS, MESAS PARA LAVAVAJILLAS, LAVAMANOS Y GRIFERÍA

Fregaderos y bastidores desmontados gama 550-600	pág.14
Fregaderos y bastidores desmontados gama 700.....	pág.15
Fregaderos y bastidores desmontados gran capacidad.....	pág.16
Fregaderos y bastidores desmontados con hueco para lavavajillas gama 550-600-700.....	pág.17
Fregaderos y bastidores desmontados para desbarazado	pág.18
Fregaderos gama 500-550 con cartelas	pág.19
Fregaderos con bastidor semi-industriales gama 550.....	pág.19
Fregaderos soldados gama 550-600.....	pág.20
Fregaderos soldados gama 700	pág.21
Fregaderos soldados gran capacidad	pág.22
Fregaderos soldados con hueco para lavavajillas 550-600-700	pág.23
Fregaderos soldados para desbarazado gama 600-700.....	pág.24
Mesas murales soldadas con cubeta gama 600-700.....	pág.25
Fregadero vertedero.....	pág.26
Soportes murales para fregaderos.....	pág.26
Peto lateral y plafón lateral inferior para bastidor fregadero.....	pág.26
Orificios para grifería.....	pág.26
Mesas preparación carne/pescado y verduras.....	pág.27
Cubos contenedores acero inoxidable con ruedas.....	pág.27
Mesas de entrada y salida para lavavajillas.....	pág.28
Mesas de salida con rodillos, recta y curva 90°.....	pág.29
Estante mural para cestas	pág.29
Peanas para lavavajillas	pág.29
Lavamanos de pie y murales.....	pág.30
Grifos y accesorios para lavamanos	pág.31
Grifos ducha.....	pág.32
Grifos.....	pág.34



Máxima calidad
Productos fabricados en acero inoxidable de primera calidad AISI 304 18/10, diseñados con líneas funcionales, elegantes y uniformes. Acabados perfectos, sólidos e higiénicos.



Fregaderos
Encimeras completamente soldadas con peto trasero, canto frontal y senos rematados con bordes redondeados sanitarios. Vierteaguas y escurridores embutidos e insornizados.



Modelos desmontados
Los modelos desmontados han sido diseñados para ensamblar la encimera, las patas y los estantes con gran facilidad y rapidez, aportando solidez a la estructura. Se suministran con la tornillería y accesorios necesarios.



Modelos soldados
Encimera y bastidor con o sin estante, totalmente soldados entre sí, consiguiéndose una estructura sólida, estable y muy robusta. Patas traseras retranqueadas y regulables en altura mediante rosca oculta.



Grifería
Amplia gama de grifos diseñados para uso profesional y fabricados con materiales de alta calidad que aseguran su ergonomía y durabilidad.



Diseño uniforme
El diseño uniforme de fregaderos, mesas y demás productos del catálogo permite la combinación de elementos con total armonía estética y funcional, conformando composiciones elegantes y prácticas.



Amplia gama y disponibilidad
El extenso catálogo de fregaderos, mesas para lavavajillas y grifería permite disponer de una solución adaptada a cada necesidad. El stock permanente asegura unos plazos de entrega inmediatos.



Accesorios
La amplia oferta de accesorios, incluyendo lavamanos, muebles cerrados, mesas de desbarazado, estanterías o cubos para desperdicios, permite configurar propuestas aun más personalizadas.

DES-MONTADOS

FREGADEROS DESMONTADOS GAMA 550-600-700



- Estos modelos se suministran desmontados.
- Los diferentes elementos conforman una estructura muy sólida, de fácil y rápido montaje mediante tornillería allen (se incluye llave).

FREGADEROS:

- Fabricados íntegramente en acero inoxidable AISI-304 18/10 con acabado satinado.
- Peto trasero de 100mm y canto frontal de 50mm en punto redondo, totalmente soldados.
- Cubas embutidas en acero inoxidable AISI-304 18/10 dotadas de protección antisonora, con válvula de desagüe y tubo rebosadero incorporado.
- Pueden equiparse con una amplia gama de grifos, ver páginas 31-35.
- Todos los modelos se pueden suministrar, como opción, con el orificio para colocar la grifería, ver página 26, P.V.P: 28 €.



FREGADERO		BASTIDOR		ESTANTE	
-----------	--	----------	--	---------	--

Dimensiones	Esquema	Dim.Cubeta	FREGADERO		BASTIDOR		ESTANTE	
			Modelo	P.V.P.(€)	Modelo	P.V.P.(€)	Modelo	P.V.P.(€)
550	NOVEDAD	340x340x200	FG-1055/11-D	253	BAD-1055	159	EB-1055	103
		340x340x200	FG-1055/11-I	253	BAD-1055	159	EB-1055	103
	NOVEDAD	400x400x250	FG-1455/21-D	273	BAD-1455	207	EB-1455	108
		400x400x250	FG-1455/21-I	273	BAD-1455	207	EB-1455	108
600	600x600	500x400x250	FG-66/10	214	BAD-66	160	EB-66	85
	700x600	500x500x250	FG-76/10	300	BAD-76	177	EB-76	92
	1000x600	400x400x250	FG-106/11-D	302	BAD-106	189	EB-106	121
		400x400x250	FG-106/11-I	302	BAD-106	189	EB-106	121
		400x400x250	FG-106/20	432	BAD-106	189	EB-106	121
	1200x600	500x400x250	FG-126/11-D	261	BAD-126	196	EB-126	133
		500x400x250	FG-126/11-I	261	BAD-126	196	EB-126	133
		500x400x250	FG-126/20	451	BAD-126	196	EB-126	133
	1400x600	500x400x250	FG-146/11-D	364	BAD-146	235	EB-146	157
		500x400x250	FG-146/11-I	364	BAD-146	235	EB-146	157
		500x400x250	FG-146/20	494	BAD-146	235	EB-146	157
		400x400x250	FG-146/21-D	451	BAD-146	235	EB-146	157
		400x400x250	FG-146/21-I	451	BAD-146	235	EB-146	157
		400x400x250	FG-146/21-I	451	BAD-146	235	EB-146	157
	1600x600	500x400x250	FG-166/21-D	494	BAD-166	241	EB-166	171
		500x400x250	FG-166/21-I	494	BAD-166	241	EB-166	171
1800x600	500x400x250	FG-186/21-D	534	BAD-186	259	EB-186	198	
	500x400x250	FG-186/21-I	534	BAD-186	259	EB-186	198	
2000x600	500x400x250	FG-206/22	557	BAD-206	292	EB-206	207	

BASTIDORES:

- Bastidores fabricados en acero inoxidable AISI-304 18/10 satinado, con trasera en acero galvanizado.
- Patas en tubo de 40x40mm con taco regulable mediante rosca oculta sanitaria. Altura adaptable entre 85 y 90 cm.
- Patas traseras retranqueadas 50mm para salvar radios sanitarios en los suelos.

ESTANTES:

- Estante inferior opcional, fabricado en acero inoxidable AISI-304 18/10 satinado, con omegas de refuerzo en acero galvanizado.
- Su diseño permite añadirse y montarse posteriormente.



Ejemplo de modelo fregadero con bastidor una vez montado



Ejemplo de modelo fregadero con bastidor y estante una vez montado



FREGADERO		BASTIDOR		ESTANTE	
-----------	--	----------	--	---------	--

Dimensiones	Esquema	Dim.Cubeta	FREGADERO		BASTIDOR		ESTANTE	
			Modelo	P.V.P.(€)	Modelo	P.V.P.(€)	Modelo	P.V.P.(€)
700	700x700	500x500x300	FG-77/10	312	BAD-77	185	EB-77	100
	800x700	600x500x300	FG-87/10	326	BAD-87	201	EB-87	114
	1000x700	500x500x300	FG-107/11-D	329	BAD-107	218	EB-107	130
		500x500x300	FG-107/11-I	329	BAD-107	218	EB-107	130
	1200x700	500x500x300	FG-127/11-D	302	BAD-127	231	EB-127	152
		500x500x300	FG-127/11-I	302	BAD-127	231	EB-127	152
		500x500x300	FG-127/20	498	BAD-127	231	EB-127	152
	1400x700	600x500x300	FG-147/11-D	384	BAD-147	253	EB-147	169
		600x500x300	FG-147/11-I	384	BAD-147	253	EB-147	169
		600x500x300	FG-147/20	562	BAD-147	253	EB-147	169
	1600x700	500x500x300	FG-167/21-D	518	BAD-167	271	EB-167	202
		500x500x300	FG-167/21-I	518	BAD-167	271	EB-167	202
	1800x700	500x500x300	FG-187/21-D	586	BAD-187	292	EB-187	216
		500x500x300	FG-187/21-I	586	BAD-187	292	EB-187	216
		500x500x300	FG-187/30	747	BAD-187	292	EB-187	216
	2000x700	600x500x300	FG-207/21-D	634	BAD-207	307	EB-207	223
600x500x300		FG-207/21-I	634	BAD-207	307	EB-207	223	
2200x700	500x500x300	FG-227/22	663	BAD-227	340	EB-227	229	

DESMONTADOS

FREGADEROS DESMONTADOS GRAN CAPACIDAD

Se suministran desmontados. Los diferentes elementos conforman una estructura muy sólida, de fácil y rápido montaje, mediante tornillería allen (se incluye llave).

FREGADEROS:

- Fregaderos en acero inoxidable AISI-304 18/10, satinado.
- Peto trasero de 100mm y canto frontal de 50mm en punto redondo, totalmente soldados.
- Cubas embutidas de gran capacidad dotadas de protección antisonora, con válvula de desagüe y tubo rebosador incorporado.
- Pueden equiparse con una amplia gama de grifos, ver páginas 31-35.
- Todos los modelos pueden suministrarse, como opción, con el orificio para colocar la grifería, ver pág. 26, PVP: 28 €.

**BASTIDORES:**

- Fabricados en acero inoxidable AISI-304 18/10 satinado, con trasera en acero galvanizado.
- Patas en tubo de 40x40mm con taco regulable mediante rosca oculta sanitaria. Altura adaptable entre 85 y 90 cm.
- Patas traseras retranquedas 50mm para salvar radios sanitarios en los suelos.

ESTANTES:

- Fabricados en acero inoxidable AISI-304 18/10, acabado satinado, con omegas de refuerzo en acero galvanizado.



Modelo con bastidor una vez montado.



Modelo con bastidor y estante una vez montado.



Dimensiones	Esquema	Dim.Cubeta	FREGADERO		BASTIDOR		ESTANTE	
			Modelo	P.V.P.(€)	Modelo	P.V.P.(€)	Modelo	P.V.P.(€)
1000x700		800x500x350	FG-107/10	580	BAD-107	218	EB-107	130
1200x700		950x500x350	FG-127/10	650	BAD-127	231	EB-127	152
1400x700		1200x500x350	FG-147/10	686	BAD-147	253	EB-147	169
1600x700		800x500x350	FG-167/11-D	720	BAD-167	271	EB-167	202
		800x500x350	FG-167/11-I	720	BAD-167	271	EB-167	202
1800x700		800x500x350	FG-187/20	907	BAD-187	292	EB-187	216
2000x700		1200x500x350	FG-207/11-D	941	BAD-207	307	EB-207	223
		1200x500x350	FG-207/11-I	941	BAD-207	307	EB-207	223

FREGADEROS DESMONTADOS CON HUECO PARA LAVAVAJILLAS GAMA 550-600-700

DESMONTADOS



Modelo con bastidor una vez montado



Modelo con bastidor y estante una vez montados

Se suministran desmontados. Los diferentes elementos conforman una estructura muy sólida, de fácil y rápido montaje, mediante tornillería allen (se incluye llave).

FREGADEROS:

- Fabricados íntegramente en acero inoxidable AISI-304 18/10 con acabado satinado.
- Peto trasero de 100mm y canto frontal de 50mm en punto redondo, totalmente soldados.
- Cubas embutidas dotadas de protección antisonora, con válvula de desagüe y tubo rebosador incorporado.
- Pueden equiparse con una amplia gama de grifos, ver páginas 31-35.

BASTIDORES:

- Fabricados en acero inoxidable AISI-304 18/10 satinado, con trasera en acero galvanizado.
- Patas en tubo de 40x40mm con taco regulable mediante rosca oculta sanitaria. Altura adaptable entre 85 y 90 cm.
- Patas traseras retranquedas 50mm para salvar radios sanitarios en los suelos.

ESTANTES:

- Estante inferior opcional, en acero inoxidable AISI-304 18/10, acabado satinado, con omegas de refuerzo en acero galvanizado.

☪ Diseñado para colocar un lavavasos.

☉ Diseñado para colocar un lavavajillas de máximo: 600x600x850mm.



Dimensiones	Esquema	V/P	Dim.Cubeta	FREGADERO		BASTIDOR		ESTANTE	
				Modelo	P.V.P.(€)	Modelo	P.V.P.(€)	Modelo	P.V.P.(€)
550		☪	340x340x200	FG-1055/11-D	253	BLD-1055	153	EBL-1055	80
			340x340x200	FG-1055/11-I	253	BLD-1055	153	EBL-1055	80
		☪	400x400x250	FG-1455/21-D	273	BLD-1455	200	EBL-1455	84
			400x400x250	FG-1455/21-I	273	BLD-1455	200	EBL-1455	84
600		☪	400x400x250	FG-106/11-D	302	BLD-106	170	EBL-106	85
			400x400x250	FG-106/11-I	302	BLD-106	170	EBL-106	85
		☉	500x400x250	FG-126/11-D	261	BLD-126	174	EBL-126	86
			500x400x250	FG-126/11-I	261	BLD-126	174	EBL-126	86
		☉	500x400x250	FG-146/11-D	364	BLD-146	209	EBL-146	102
				FG-146/11-I	364	BLD-146	209	EBL-146	102
			500x400x250	FG-186/21-D	534	BLD-186	265	EBL-186	133
				FG-186/21-I	534	BLD-186	265	EBL-186	133
700		☉	500x500x300	FG-127/11-D	302	BLD-127	180	EBL-127	89
			500x500x300	FG-127/11-I	302	BLD-127	180	EBL-127	89
		☉	600x500x300	FG-147/11-D	384	BLD-147	215	EBL-147	114
			600x500x300	FG-147/11-I	384	BLD-147	215	EBL-147	114
		☉	500x500x300	FG-187/21-D	586	BLD-187	270	EBL-187	152
			500x500x300	FG-187/21-I	586	BLD-187	270	EBL-187	152

DESMONTADOS

FREGADEROS DESMONTADOS PARA DESBARAZADO

Estos modelos se suministran desmontados. Los diferentes elementos conforman una estructura muy sólida, de fácil y rápido montaje, mediante tornillería allen (se incluye llave).

FREGADEROS:

- Fabricados íntegramente en acero inoxidable AISI-304 18/10 con acabado satinado.
- Peto trasero de 100mm y canto frontal de 50mm en punto redondo, totalmente soldados.
- Cubas embutidas dotadas de protección antisonora, con válvula de desagüe y tubo rebosadero incorporado.
- Orificio embutido para desbarace con aro de goma gris desmontable de Ø 200mm, enrasado con la encimera para tirar los desperdicios al cubo de basura situado debajo de la encimera.
- Pueden equiparse con una amplia gama de grifos, ver pág. 31-35.
- Todos los modelos pueden suministrarse, como opción, con el orificio para colocar la grifería, ver pág. 26, PVP: 28 €.

BASTIDORES

- Fabricados en acero inoxidable AISI-304 18/10 satinado, con trasera en acero galvanizado.
- Patas en tubo de 40x40 con pie regulable por rosca oculta sanitaria. Altura adaptable entre 85 y 90 cm.
- Patas traseras retranquedas 50mm para salvar radios sanitarios en los suelos.
- Los bastidores para lavavajillas permiten alojar modelos estándar de hasta 600x600x850mm.
- Diseñados para alojar un cubo para desperdicios (no incluido), ver página 27.



Modelo con bastidor para lavavajillas una vez montado (cubo no incluido en el precio)



Modelo con bastidor una vez montado



Dimensiones	Esquema	Dim. Cubeta	FREGADERO		BASTIDOR		BASTIDOR LAVAVAJILLAS	
			Modelo	P.V.P.(€)	Modelo	P.V.P.(€)	Modelo	P.V.P.(€)
600		500x400x250	FG-186/111-D	656	BDD-186	349	BDLD-186	298
			FG-186/111-I	656	BDD-186	349	BDLD-186	298
700		600x500x300	FG-147/101-D	492	BDD-147	254	-	-
			FG-147/101-I	492	BDD-147	254	-	-
1800x700		500x500x300	FG-187/111-D	697	BDD-187	394	BDLD-187	312
			FG-187/111-I	697	BDD-187	394	BDLD-187	312

FREGADEROS INDUSTRIALES GAMA 550 Y SEMI INDUSTRIALES GAMA 500 CON CARTELAS

NOVEDAD

- Encimeras fabricadas íntegramente en acero inoxidable AISI-304 18/10 con cubetas embutidas.
- Los modelos industriales de 550mm están fabricados con peto trasero de 100mm y canto frontal de 50mm en punto redondo, totalmente soldados.
- Los modelos de 500 mm. tienen un peto trasero de 40mm.
- Todos los modelos incorporan escuadras para su fijación a pared.



FC-1055/11-D



FC-1050/11-D

	Dimensiones	Esquema	Modelo	Dimension cubetas	Hueco lavavos	P.V.P.(€)
550	1000x550		FC-1055/11-D	340x340x200	SI	327
			FC-1055/11-I	340x340x200	SI	327
	1400x550		FC-1455/21-D	400x400x250	SI	347
			FC-1455/21-I	400x400x250	SI	347
500	800x500		FC-850/11-D	340x370x150	NO	409
			FC-850/11-I	340x370x150	NO	409
	1000x500		FC-1050/11-D	340x370x150	500x500x800	424
			FC-1050/11-I	340x370x150	500x500x800	424
	1350x500		FC-1350/21-D	340x370x150	500x500x800	454
			FC-1350/21-I	340x370x150	500x500x800	454

FREGADEROS GAMA 500 SEMI INDUSTRIALES CON BASTIDOR



- Encimeras y bastidores fabricados íntegramente en acero inoxidable AISI-304 18/10. Encimera con peto de 40mm.
- Cubeta de 340x370x150mm. Incluye válvula y tapón de desagüe.
- Bastidor fabricado en tubo de acero inoxidable AISI 304 18/10 de 30x30mm, con patas regulables en altura y faldón de 100mm.
- Posibilidad de incorporar un lavavosos bajo el escurridor (excepto modelo FB-850).

	Dimensiones	Esquema	Modelo	Dimension cubetas	Hueco lavavos	P.V.P.(€)
500	800x500		FB-850/11-D	340x370x150	NO	335
			FB-850/11-I	340x370x150	NO	335
500	1000x500		FB-1050/11-D	340x370x150	500x500x750	350
			FB-1050/11-I	340x370x150	500x500x750	350
500	1350x500		FB-1350/21-D	340x370x150	500x500x750	380
			FB-1350/21-I	340x370x150	500x500x750	380

SOLDADOS

FREGADEROS SOLDADOS GAMA 550-600-700



FREGADERO CON BASTIDOR		FREG. BASTIDOR Y ESTANTE		FREGADERO CON MUEBLE	
------------------------	--	--------------------------	--	----------------------	--

Dimensiones	Esquema	Dim.Cubeta	FREGADERO CON BASTIDOR		FREG. BASTIDOR Y ESTANTE		FREGADERO CON MUEBLE	
			Modelo	P.V.P.(€)	Modelo	P.V.P.(€)	Modelo	P.V.P.(€)
550	 	340x340x200	FMB-1055/11-D	459	FME-1055/11-D	562	-	-
		340x340x200	FMB-1055/11-I	459	FME-1055/11-I	562	-	-
	 	400x400x250	FMB-1455/21-D	538	FME-1455/21-D	646	-	-
		400x400x250	FMB-1455/21-I	538	FME-1455/21-I	646	-	-
600	 	500x400x250	FMB-66/10	421	FME-66/10	506	FMM-66/10	801
		700x600	FMB-76/10	524	FME-76/10	616	-	-
	 	400x400x250	FMB-106/11-D	538	FME-106/11-D	659	FMM-106/11-D	1.067
		400x400x250	FMB-106/11-I	538	FME-106/11-I	659	FMM-106/11-I	1.067
		400x400x250	FMB-106/20	668	FME-106/20	789	FMM-106/20	1.197
	 	500x400x250	FMB-126/11-D	515	FME-126/11-D	648	FMM-126/11-D	1.080
		500x400x250	FMB-126/11-I	515	FME-126/11-I	648	FMM-126/11-I	1.080
		500x400x250	FMB-126/20	705	FME-126/20	838	FMM-126/20	1.269
	 	500x400x250	FMB-146/11-D	657	FME-146/11-D	814	FMM-146/11-D	1.236
		500x400x250	FMB-146/11-I	657	FME-146/11-I	814	FMM-146/11-I	1.236
		500x400x250	FMB-146/20	787	FME-146/20	944	FMM-146/20	1.366
		400x400x250	FMB-146/21-D	744	FME-146/21-D	901	FMM-146/21-D	1.353
		400x400x250	FMB-146/21-I	744	FME-146/21-I	901	FMM-146/21-I	1.353
	 	500x400x250	FMB-166/21-D	806	FME-166/21-D	977	FMM-166/21-D	1.449
		500x400x250	FMB-166/21-I	806	FME-166/21-I	977	FMM-166/21-I	1.449
	 	500x400x250	FMB-186/21-D	864	FME-186/21-D	1.062	FMM-186/21-D	1.541
500x400x250		FMB-186/21-I	864	FME-186/21-I	1.062	FMM-186/21-I	1.541	
 	500x400x250	FMB-206/22	947	FME-206/22	1.154	FMM-206/22	1.625	

- Esta gama de fregaderos se suministra totalmente soldados.
- El nuevo diseño y la calidad de sus materiales les confieren una máxima robustez y estabilidad.
- Existen 3 posibilidades de fabricación:
 1. Modelos con bastidor.
 2. Modelos con bastidor más el estante.
 3. Muebles totalmente cerrados con puertas.
- Fregadero fabricado en acero inoxidable AISI-304 18/10 con peto trasero de 100mm y canto frontal de 50mm en punto redondo, totalmente soldados.
- Cubas embutidas dotadas de protección antisonora, con válvula de desagüe y tubo rebosadero incorporado.
- Las patas traseras quedan retranqueadas 50mm para salvar los radios sanitarios en los suelos.

- Patas en tubo de 40x40mm con pies regulables en altura mediante rosca oculta sanitaria. Altura adaptable entre 85 y 90 cm.
- Estantes fabricados en acero inoxidable AISI-304 18/10, acabado satinado, con omegas de refuerzo en acero galvanizado.
- Pueden equiparse con una amplia gama de grifos, ver pág. 31-35.
- Todos los modelos pueden suministrarse, como opción, con el orificio para colocar la grifería, ver pág. 26, PVP: 28 €.



MUEBLE FREGADERO CON PUERTAS

- Se suministra totalmente montado y soldado al fregadero y al estante base.
- Trasera abierta para permitir el acceso a las instalaciones.
- Patas robustas y regulables en altura mediante rosca oculta sanitaria.
- Altura adaptable entre 85 y 90 cm.
- Puertas correderas suspendidas, de deslizamiento suave mediante guía con rodamientos de bolas, excepto modelo FMM- 66/10, con puerta batiente.
- Opción cerradura con llave en puertas Ref. OCPC: 88 €.



FREGADERO CON BASTIDOR		FREG. BASTIDOR Y ESTANTE		FREGADERO CON MUEBLE	
------------------------	--	--------------------------	--	----------------------	--

Dimensiones	Esquema	Dim.Cubeta	FREGADERO CON BASTIDOR		FREG. BASTIDOR Y ESTANTE		FREGADERO CON MUEBLE	
			Modelo	P.V.P.(€)	Modelo	P.V.P.(€)	Modelo	P.V.P.(€)
700x700		500x500x300	FMB-77/10	544	FME-77/10	644	-	-
800x700		600x500x300	FMB-87/10	574	FME-87/10	688	FMM-87/10	1.135
1000x700	 	500x500x300	FMB-107/11-D	594	FME-107/11-D	724	FMM-107/11-D	1.119
		500x500x300	FMB-107/11-I	594	FME-107/11-I	724	FMM-107/11-I	1.119
1200x700	 	500x500x300	FMB-127/11-D	591	FME-127/11-D	743	FMM-127/11-D	1.181
		500x500x300	FMB-127/11-I	591	FME-127/11-I	743	FMM-127/11-I	1.181
		500x500x300	FMB-127/20	786	FME-127/20	938	FMM-127/20	1.377
1400x700	 	600x500x300	FMB-147/11-D	695	FME-147/11-D	864	FMM-147/11-D	1.291
		600x500x300	FMB-147/11-I	695	FME-147/11-I	864	FMM-147/11-I	1.291
		600x500x300	FMB-147/20	873	FME-147/20	1.042	FMM-147/20	1.470
1600x700	 	500x500x300	FMB-167/21-D	860	FME-167/21-D	1.062	FMM-167/21-D	1.489
		500x500x300	FMB-167/21-I	860	FME-167/21-I	1.062	FMM-167/21-I	1.489
1800x700	 	500x500x300	FMB-187/21-D	949	FME-187/21-D	1.165	FMM-187/21-D	1.608
		500x500x300	FMB-187/21-I	949	FME-187/21-I	1.165	FMM-187/21-I	1.608
		500x500x300	FMB-187/30	1.110	FME-187/30	1.326	FMM-187/30	1.769
2000x700	 	600x500x300	FMB-207/21-D	1.039	FME-207/21-D	1.262	FMM-207/21-D	1.705
		600x500x300	FMB-207/21-I	1.039	FME-207/21-I	1.262	FMM-207/21-I	1.705
2200x700		500x500x300	FMB-227/22	1.101	FME-227/22	1.330	-	-

SOLDADOS

FREGADEROS SOLDADOS GRAN CAPACIDAD

Todos los modelos se suministran totalmente soldados.

FREGADEROS con BASTIDOR:

- Fregaderos fabricados en acero inoxidable AISI-304 18/10, acabado satinado.
- Peto trasero de 100mm y canto frontal de 50mm en punto redondo, totalmente soldados.
- Cubas embutidas dotadas de protección antisonora, con válvula de desagüe y tubo rebosadero incorporado.
- Pueden equiparse con una amplia gama de grifos, ver pág. 31-35.
- Todos los modelos pueden suministrarse, como opción, con el orificio para colocar la grifería, ver pág. 26, PVP: 28 €
- El bastidor esta fabricado en acero inoxidable AISI-304 18/10 satinado, con trase-
ra en acero galvanizado. Patas en tubo de 40x40mm con taco regulable mediante rosca oculta sanitaria. Altura adaptable entre



85 y 90 cm. Patas traseras retranqueadas 50mm para salvar radios sanitarios en los suelos.

ESTANTE:

Existen modelos con estante inferior soldado a las 4 patas que amplía su utilidad al tiempo que le confiere mayor robustez.

MUEBLE FREGADERO:

- Se suministra montado y soldado al fregadero.
- Trasera abierta para permitir el acceso a las instalaciones.
- Patas robustas y regulables en altura por rosca oculta sanitaria. Altura adaptable entre 85 y 90 cm.
- Puertas correderas suspendidas de deslizamiento suave mediante guía con rodamientos de bolas.
- Opción cerradura con llave en puertas ref. OCPC: 88 €



Modelo con bastidor y estante



Modelo con bastidor



Mueble fregadero con puertas



Dimensiones	Esquema	Dim.Cubeta	FREGADERO CON BASTIDOR		FREG. BASTIDOR Y ESTANTE		FREGADERO CON MUEBLE	
			Modelo	P.V.P.(€)	Modelo	P.V.P.(€)	Modelo	P.V.P.(€)
1000x700		800x500x350	FMB-107/10	845	FME-107/10	975	FMM-107/10	1.370
1200x700		950x500x350	FMB-127/10	939	FME-127/10	1.091	FMM-127/10	1.529
1400x700		1200x500x350	FMB-147/10	997	FME-147/10	1.166	FMM-147/10	1.594
1600x700		800x500x350	FMB-167/11-D	1.062	FME-167/11-D	1.264	FMM-167/11-D	1.691
		800x500x350	FMB-167/11-I	1.062	FME-167/11-I	1.264	FMM-167/11-I	1.691
1800x700		800x500x350	FMB-187/20	1.270	FME-187/20	1.422	FMM-187/20	1.961
2000x700		1200x500x350	FMB-207/11-D	1.346	FME-207/11-D	1.569	FMM-207/11-D	1.980
		1200x500x350	FMB-207/11-I	1.430	FME-207/11-I	1.632	FMM-207/11-I	2.019

FREGADEROS SOLDADOS CON HUECO PARA LAVAVAJILLAS GAMA 550-600-700

SOLDADOS



Se suministran totalmente soldados.

FREGADEROS con BASTIDOR:

- Fregaderos fabricados en acero inoxidable AISI-304 18/10.
- Peto trasero de 100mm y canto frontal de 50mm en punto redondo, totalmente soldados.
- Cubas embutidas dotadas de protección antisonora, con válvula de desagüe y tubo rebosadero incorporado.
- Bastidor fabricado en acero inoxidable AISI-304 18/10 satinado, con trasera en acero galvanizado. Patas en tubo de 40x40mm con taco regulable mediante rosca oculta sanitaria. Altura adaptable entre 85 y 90 cm. Patas traseras retranqueadas 50mm para salvar radios sanitarios en los suelos.

ESTANTE:

Existen modelos con estante inferior soldado a las 4 patas que amplía su utilidad, al tiempo que le confiere mayor robustez.

MUEBLE FREGADERO LAVAVAJILLAS CON PUERTAS:

- Se suministran soldados al fregadero.
- Trasera abierta para permitir el acceso a las instalaciones.
- Patas robustas y regulables en altura mediante rosca oculta sanitaria. Altura adaptable entre 85 y 90cm.
- Puertas batientes con posibilidad de incorporar cerradura con llave, ref. OCPB: 35 €.
- Modelos FMLM-186 Y FMLM-187: Puertas correderas suspendidas con rodamientos de bolas. Opción cerradura con llave OCPC: 88 €

Diseñado para colocar un lavavasos.

Diseñado para colocar un lavavajillas de máximo: 600x600x850mm.



Dimensiones	Esquema	V/P	Dim.Cubeta	FREGADERO CON BASTIDOR		FREG. BASTIDOR Y ESTANTE		FREGADERO CON MUEBLE		
				Modelo	P.V.P.(€)	Modelo	P.V.P.(€)	Modelo	P.V.P.(€)	
550			340x340x200	FMBL-1055/11-D	453	FMEL-1055/11-D	533	-	-	
			340x340x200	FMBL-1055/11-I	453	FMEL-1055/11-I	533	-	-	
			400x400x250	FMBL-1455/21-D	531	FMEL-1455/21-D	615	-	-	
			400x400x250	FMBL-1455/21-I	531	FMEL-1455/21-I	615	-	-	
600			400x400x250	FMBL-106/11-D	519	FMEL-106/11-D	604	-	-	
			400x400x250	FMBL-106/11-I	519	FMEL-106/11-I	604	-	-	
			500x400x250	FMBL-126/11-D	493	FMEL-126/11-D	578	FMLM-126/11-D	866	
			500x400x250	FMBL-126/11-I	493	FMEL-126/11-I	578	FMLM-126/11-I	866	
	1400x600			500x400x250	FMBL-146/11-D	631	FMEL-146/11-D	733	FMLM-146/11-D	1.174
				500x400x250	FMBL-146/11-I	631	FMEL-146/11-I	733	FMLM-146/11-I	1.174
1800x600			500x400x250	FMBL-186/21-D	870	FMEL-186/21-D	1.003	FMLM-186/21-D	1.371	
			500x400x250	FMBL-186/21-I	870	FMEL-186/21-I	1.003	FMLM-186/21-I	1.371	
700			500x500x300	FMBL-127/11-D	540	FMEL-127/11-D	629	FMLM-127/11-D	925	
			500x500x300	FMBL-127/11-I	540	FMEL-127/11-I	629	FMLM-127/11-I	925	
			600x500x300	FMBL-147/11-D	651	FMEL-147/11-D	765	FMLM-147/11-D	1.193	
			600x500x300	FMBL-147/11-I	651	FMEL-147/11-I	765	FMLM-147/11-I	1.193	
1800x700			500x500x300	FMBL-187/21-D	927	FMEL-187/21-D	1.079	FMLM-187/21-D	1.483	
			500x500x300	FMBL-187/21-I	927	FMEL-187/21-I	1.079	FMLM-187/21-I	1.483	

SOLDADOS

FREGADEROS SOLDADOS PARA DESBARAZADO GAMA 600-700

Todos los modelos se suministran totalmente soldados.

FREGADEROS con BASTIDOR:

- Los sobes con fregaderos y aro están fabricados en acero inoxidable AISI-304 18/10, acabado satinado.
- Peto trasero de 100mm y canto frontal de 50mm en punto redondo, totalmente soldados.
- Cubas embutidas dotadas de protección antisonora, con válvula de desagüe y tubo rebosadero incorporado.
- Orificio para desbarace con aro de goma gris enrasado con el sobre y desmontable.
- Pueden equiparse con una amplia gama de grifos, ver pág. 31/35.

- Todos los modelos se pueden suministrar, como opción, con el orificio para colocar la grifería. PVP: 28 €.
- Bastidor fabricado en acero inoxidable AISI-304 18/10 acabado satinado, con trasera en acero galvanizado. Patas en tubo de 40x40mm con taco regulable mediante rosca oculta sanitaria. Altura adaptable entre 85 y 90 cm. Patas traseras retranquedas 50mm.
- Los bastidores para lavavajillas permiten alojar modelos estándar de hasta 600x600x850mm.
- Diseñados para alojar un cubo para desperdicios no incluido, ver página 27.



Cubo para desperdicios no incluido en el precio

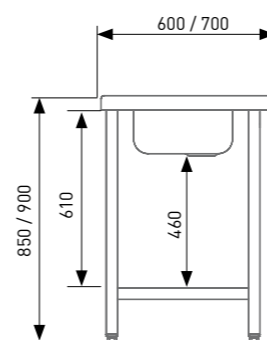


			FREGADERO CON BASTIDOR		FREGADERO CON BASTIDOR LAVAVAJILLAS	
Dimensiones	Esquema	Dim.Cubeta	Modelo	P.V.P.(€)	Modelo	P.V.P.(€)
600		500x400x250	FMBD-186/111-D	1.076	FMBDL-186/111-D	1.025
		500x400x250	FMBD-186/111-I	1.076	FMBDL-186/111-I	1.025
700		600x500x300	FMBD-147/101-D	804	-	-
		600x500x300	FMBD-147/101-I	804	-	-
700		500x500x300	FMBD-187/111-D	1.162	FMBDL-187/111-D	1.080
		500x500x300	FMBD-187/111-I	1.162	FMBDL-187/111-I	1.080

MESAS MURALES SOLDADAS CON CUBETA GAMA 600 Y 700

SOLDADAS

- Encimeras y estantes fabricados en acero inoxidable AISI-304 18/10 en acabado satinado y reforzados mediante omegas.
- Estructura totalmente soldada. Modelos desmontados, ver página 44.
- Peto trasero de 100 mm y canto frontal de 50 mm en punto redondo totalmente soldado.
- Cubeta de 400x400x250 mm con desagüe, dotada de protección antisonora.
- En las mesas sin estante se incorpora tubo de refuerzo de 40x40mm que le proporciona una excelente rigidez.
- Patas en tubo de acero inoxidable de 40x40 mm con pies regulables en altura mediante rosca oculta, también en acero inoxidable.
- En la encimera se incorpora orificio de Ø35 mm para la colocación de la grifería.



MESAS CON ESTANTE					MESAS CON REFUERZO				
Dimensiones	Cubeta derecha	Cubeta central	Cubeta izquierda	P.V.P.(€)	Cubeta derecha	Cubeta central	Cubeta izquierda	P.V.P.(€)	
600	1000x600x600	MCC60-100DE	MCC60-100CE	MCC60-100IE	620	MCC60-100D	MCC60-100C	MCC60-100I	605
	1200x600x600	MCC60-120DE	MCC60-120CE	MCC60-120IE	651	MCC60-120D	MCC60-120C	MCC60-120I	635
	1400x600x600	MCC60-140DE	MCC60-140CE	MCC60-140IE	685	MCC60-140D	MCC60-140C	MCC60-140I	667
	1500x600x600	MCC60-150DE	MCC60-150CE	MCC60-150IE	706	MCC60-150D	MCC60-150C	MCC60-150I	682
	1600x600x600	MCC60-160DE	MCC60-160CE	MCC60-160IE	726	MCC60-160D	MCC60-160C	MCC60-160I	692
	1800x600x600	MCC60-180DE	MCC60-180CE	MCC60-180IE	790	MCC60-180D	MCC60-180C	MCC60-180I	745
	2000x600x600	MCC60-200DE	MCC60-200CE	MCC60-200IE	854	MCC60-200D	MCC60-200C	MCC60-200I	813
	2200x600x600	MCC60-220DE	MCC60-220CE	MCC60-220IE	993	MCC60-220D	MCC60-220C	MCC60-220I	938
	2400x600x600	MCC60-240DE	MCC60-240CE	MCC60-240IE	1009	MCC60-240D	MCC60-240C	MCC60-240I	953
700	1000x700x850	MCC70-100DE	MCC70-100CE	MCC70-100IE	653	MCC70-100D	MCC70-100C	MCC70-100I	633
	1200x700x850	MCC70-120DE	MCC70-120CE	MCC70-120IE	690	MCC70-120D	MCC70-120C	MCC70-120I	674
	1400x700x850	MCC70-140DE	MCC70-140CE	MCC70-140IE	739	MCC70-140D	MCC70-140C	MCC70-140I	716
	1500x700x850	MCC70-150DE	MCC70-150CE	MCC70-150IE	760	MCC70-150D	MCC70-150C	MCC70-150I	731
	1600x700x850	MCC70-160DE	MCC70-160CE	MCC70-160IE	775	MCC70-160D	MCC70-160C	MCC70-160I	737
	1800x700x850	MCC70-180DE	MCC70-180CE	MCC70-180IE	842	MCC70-180D	MCC70-180C	MCC70-180I	781
	2000x700x850	MCC70-200DE	MCC70-200CE	MCC70-200IE	901	MCC70-200D	MCC70-200C	MCC70-200I	857
	2200x700x850	MCC70-220DE	MCC70-220CE	MCC70-220IE	1.008	MCC70-220D	MCC70-220C	MCC70-220I	973
	2400x700x850	MCC70-240DE	MCC70-240CE	MCC70-240IE	1.030	MCC70-240D	MCC70-240C	MCC70-240I	1.001



FREGADERO VERTEDERO

- Fabricado completamente acero inoxidable AISI 304 18/10.
- Cubeta de 500x400x250 mm (Gama 600) o 500x500x300 mm (Gama 700), con desagüe y tubo rebosadero.
- Bastidor incluido en el precio.
- Patas regulables en altura mediante rosca oculta.
- Incluye rejilla removible para el apoyo de grandes recipientes.

	Modelo	Dimensiones	Bastidor	P.V.P. (€)
600	FVD-66/10	600x600x500	Desmontado	421
	FV-66/10	600x600x500	Soldado	468
700	FVD-77/10	700x700x500	Desmontado	478
	FV-77/10	700x700x500	Soldado	525

SOPORTES MURALES

- Fabricados en acero inoxidable AISI 304.
- La pata es desmontable y regulable en altura.
- Válidos para encimeras y fregaderos de fondo 600 y 700 mm.

Modelo	Descripción	Dimensiones	P.V.P. (€/ud)
SM	Soporte mural	410x580	95
SMP	Soporte mural con pata	410x830	122

PLAFÓN Y PETO LATERAL PARA FREGADEROS

- Fabricados en acero inoxidable AISI 304 satinado.
- Se integran en cualquier fregadero de Eratos.
- Fácil montaje.

	Modelo	Dimensiones	Descripción	P.V.P. (€)
600	PLF-60	600x600	Plafón	66
	PL-60D	600x100	Peto derecho	101
	PL-60I	600x100	Peto izquierdo	101
700	PLF-70	600x700	Plafón	75
	PL-70D	700x100	Peto derecho	109
	PL-70I	700x100	Peto izquierdo	109

ORIFICIO PARA GRIFERÍA

- Orificio de 35 mm. de diámetro.
- Nota: Cuando se coloca un fregadero con bastidor para lavavajillas, el orificio no podrá realizarse entre la cubeta y el escurridor.

Modelo	Posición	Dimensiones	P.V.P. (€)
OAG-D		Orificio derecha de la cuba	28
OAG-C		Orificio centro de la cuba	28
OAG-I		Orificio izquierda de la cuba	28
OAG-E		Orificio grifo entre las cubas	28



MESAS PREPARACIÓN DE CARNE Y PESCADO

- Fabricada en acero inoxidable AISI-304 18/10 satinado.
- Peto trasero de 100 mm y canto frontal de 50 mm en punto redondo, totalmente soldados.
- Placa de polietileno para corte y agujero para desbarazado.
- Rebaje con desagüe dotado de rejilla perforada removible.
- Patas en tubo de 40x40 con taco regulable en altura mediante rosca oculta.
- Diseñados para alojar un cubo para desperdicios (No incluido).
- El bastidor soldado se entrega montado y completamente soldado a la encimera.

Modelo	Dimensiones	Descripción	P.V.P. (€)
EPC-147	1400x700	Encimera	861
BPD-147	1400x700	Bastidor desmontado	262
BP-147	1400x700	Bastidor soldado	321

MESAS PREPARACIÓN DE VERDURAS

- Fabricada en acero inoxidable AISI-304 18/10 satinado.
- Peto trasero de 100 mm y canto frontal de 50 mm en punto redondo, totalmente soldados.
- Placa de polietileno para corte y agujero para desbarace.
- Cubeta de 1200x310x170 mm con desagüe y posibilidad de superponer cubetas GN 1/3, 1/2, 1/1, 2/3.
- Patas en tubo de 40x40 con taco regulable en altura mediante rosca oculta.
- Diseñados para alojar un cubo (no incluido) para desperdicios.
- El bastidor soldado se entrega montado y completamente soldado a la encimera.

Modelo	Dimensiones	Descripción	P.V.P. (€)
EPV-147	1400x700	Encimera	885
BPD-147	1400x700	Bastidor desmontado	262
BP-147	1400x700	Bastidor soldado	321

CUBO CONTENEDOR INOX CON RUEDAS

- Fabricados en acero inoxidable AISI-304 18/10.
- Fondo embutido para facilitar la limpieza.
- Los modelos CC-50 y CC-100 incluyen tapa removible.
- Los modelos CCP-100 y SB-100 están equipados con tapa accionada por pedal.
- Disponibles en dos capacidades: 50 y 100 litros.
- Dotados de ruedas de Ø50 mm.

Modelo	Dimensiones	Descripción	P.V.P. (€)
CC-50	Ø380x605 (50 L.)	Sin pedal	179
CC-100	Ø450x685 (100 L.)	Sin pedal	210
CCP-100	Ø450x685 (100 L.)	Con pedal	248
SB-100	Ø410x850 (100 L.)	Soporte bolsa con pedal	235



Cubo para desperdicios no incluido en el precio.



Cubo para desperdicios no incluido en el precio.



CC-50

CC-100

CCP-100

SB-100

MESAS PARA LAVAVAJILLAS



- Fabricadas en acero inoxidable AISI-304 18/10 satinado.
- Peto trasero sobredimensionado de 150mm y canto frontal de 50mm, totalmente soldados.
- Enganche universal ajustable a cualquier lavavajillas.
- Cubas embutidas de 500x400x250mm con protección antisonora, válvula de desagüe y tubo rebosadero.
- Agujero para desbarace embutido, con aro de goma desmontable de Ø200mm enrasado a la encimera.
- Patas en tubo de 40x40 con taco regulable en altura mediante rosca oculta.
- Montaje fácil y rápido mediante tornillería incluida.
- El estante inferior es independiente, pero su diseño permite atornillarlo al lavavajillas.

Enganche universal ajustable a cualquier lavavajillas.

MESAS DE PRELAVADO

Esquema	Dimensiones	CON ESTANTE		SIN ESTANTE	
		Modelo	P.V.P. (€)	Modelo	P.V.P. (€)
	800x750x850	MP-80D	919	MPS-80D	722
	800x750x850	MP-80I	919	MPS-80I	722
	1200x750x850	MP-120D	1.015	MPS-120D	805
	1200x750x850	MP-120I	1.015	MPS-120I	805
	1200x750x850	MPD-120D	1.151	MPDS-120D	878
	1200x750x850	MPD-120I	1.151	MPDS-120I	878
	1600x750x850	MPD-160D	1.218	MPDS-160D	1.081
	1600x750x850	MPD-160I	1.218	MPDS-160I	1.081

MESAS ENTRADA / SALIDA LAVAVAJILLAS

Esquema	Dimensiones	CON ESTANTE		SIN ESTANTE	
		Modelo	P.V.P. (€)	Modelo	P.V.P. (€)
	600x600	-	-	MES-60	273
	1200x750x850	ME-120D	675	MES-120D	517
	1200x750x850	ME-120I	675	MES-120I	517

MESAS SALIDA DE RODILLOS RECTAS

- Fabricadas en acero inoxidable AISI-304 18/10 satinado.
- Rodillos desmontables de PVC con eje de acero inoxidable.
- Enganche universal ajustable a cualquier lavavajillas.
- Pueden engancharse a otras mesas de rodillos rectas o curvas.
- Estructura desmontable muy sólida, con patas en tubo de 40x40 regulables en altura mediante rosca oculta.
- Montaje fácil y rápido mediante tornillería incluida.

Modelo	Dimensiones	P.V.P. (€)
MR-110	1100x640x850	1.138
MR-160	1600x640x850	1.379

MESA SALIDA DE RODILLOS CURVA 90°

- Fabricadas en acero inoxidable AISI-304 18/10 satinado.
- Rodillos desmontables de PVC con eje de acero inoxidable.
- Enganche universal ajustable a cualquier lavavajillas.
- Pueden engancharse a otras mesas de rodillos rectas o curvas.
- Incluye tramo recto reversible de 300mm que debe colocarse a la entrada para una circulación adecuada de las cestas.
- Estructura desmontable muy sólida, con patas en tubo de 40x40 regulables en altura mediante rosca oculta.
- Montaje fácil y rápido mediante tornillería incluida.

Modelo	Dimensiones	P.V.P. (€)
CR-90	(300+965)x965x850	2.005

ESTANTE MURAL CESTAS

- Fabricado en acero inoxidable AISI 304 18/10 satinado.
- Totalmente soldado. Desagüe incorporado.
- Montaje rápido y sencillo (tacos y tornillos incluidos)

Modelo	Dimensiones	P.V.P. (€)
EMCL-110	1100x480x300	315
EMCL-160	1600x480x300	389

PEANA LAVAVAJILLAS

- Construida en acero inoxidable AISI 304 18/10 satinado.
- Patas en tubo de 40x40 regulables en altura mediante rosca oculta.
- El modelo PG-60 incluye guías para alojar una cesta estándar de 500x500mm.
- Apto para lavavajillas estándar de 600x600mm.

Modelo	Dimensiones	Tipo	P.V.P. (€)
PE-60	600x555x400	Sin guía	208
PG-60	600x555x400	Con guía	236





LAVAMANOS DE PIE

- Fabricados en acero inoxidable AISI 304 18/10, con acabado satinado.
- Sobres con cubeta embutida y esquinas totalmente soldadas.
- Puerta frontal registrable.
- Incorporan pulsador de pie y caño con base giratoria.
- Los modelos LP-54G y LPD-54G incluyen grifo electrónico.
- Los modelos LPD incluyen dosificador de jabón.
- Mezclador de agua fría y caliente.
- **Se suministran listos para instalar, incluyendo latiguillos y accesorios ya montados.**

LAVAMANOS DE PIE

Modelo	Dimensiones	Descripción	P.V.P. (€)
LP-54	500x450x850	Caño con base giratoria	344
LP-54G	500x450x850	Grifo electrónico	570

LAVAMANOS DE PIE CON DOSIFICADOR DE JABÓN

Modelo	Dimensiones	Descripción	P.V.P. (€)
LPD-54	500x450x850	Caño con base giratoria	428
LPD-54G	500x450x850	Grifo electrónico	654



LAVAMANOS MURALES

- Fabricados en acero inoxidable AISI 304 18/10, con acabado satinado.
- Cubeta embutida y esquinas totalmente soldadas.
- Incorporan pulsador de rodilla y caño giratorio.
- Los modelos LM-54 pueden equiparse con grifo electrónico.
- Se suministran listos para instalar, incluyendo latiguillos y accesorios.
- Los modelos LMD incluyen dosificador de jabón.

Modelo	Dimensiones	Descripción	P.V.P. (€)
LM-33	400x300x230	Caño con base giratoria	203
LM-54	500x450x230	Caño con base giratoria	240
LM-54G	500x450x230	Grifo electrónico (AC-DC)	466
LMD-54	500x450x230	Caño con base giratoria + dosificador jabón	324
LMD-54G	500x450x230	Grifo electrónico + dosificador jabón	550



PETO TRASERO DE LAVAMANOS

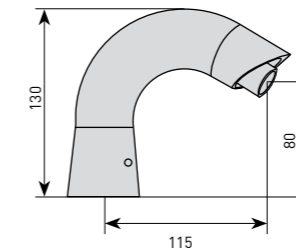
- Fabricado en acero inoxidable AISI 304 18/10, con acabado satinado.
- Fácil montaje, sin tornillos vistos.
- Válido para todos los modelos (excepto LM-33)

Modelo	Dimensiones	P.V.P. (€)
PTL-54	500x600	54

GRIFOS Y ACCESORIOS PARA LAVAMANOS

GRIFO ELECTRÓNICO GE AC/DC

- Modelo mixto, apto para uso a pilas (incluidas) o red eléctrica.
- Fabricado en bronce con recubrimiento de cromo electrolítico.
- Sensor electrónico con distancia de detección de 25cm.
- Válvula mezcladora no incluida.
- Protección : IP56



PSM

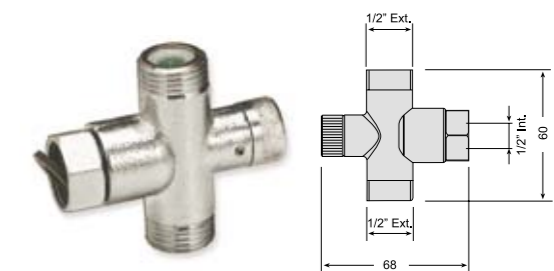
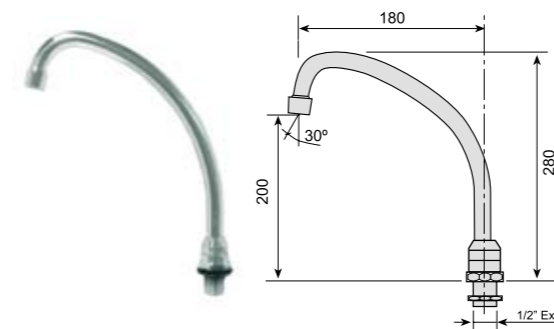
PDM

PSA



CLG

VMA



DGD

TF



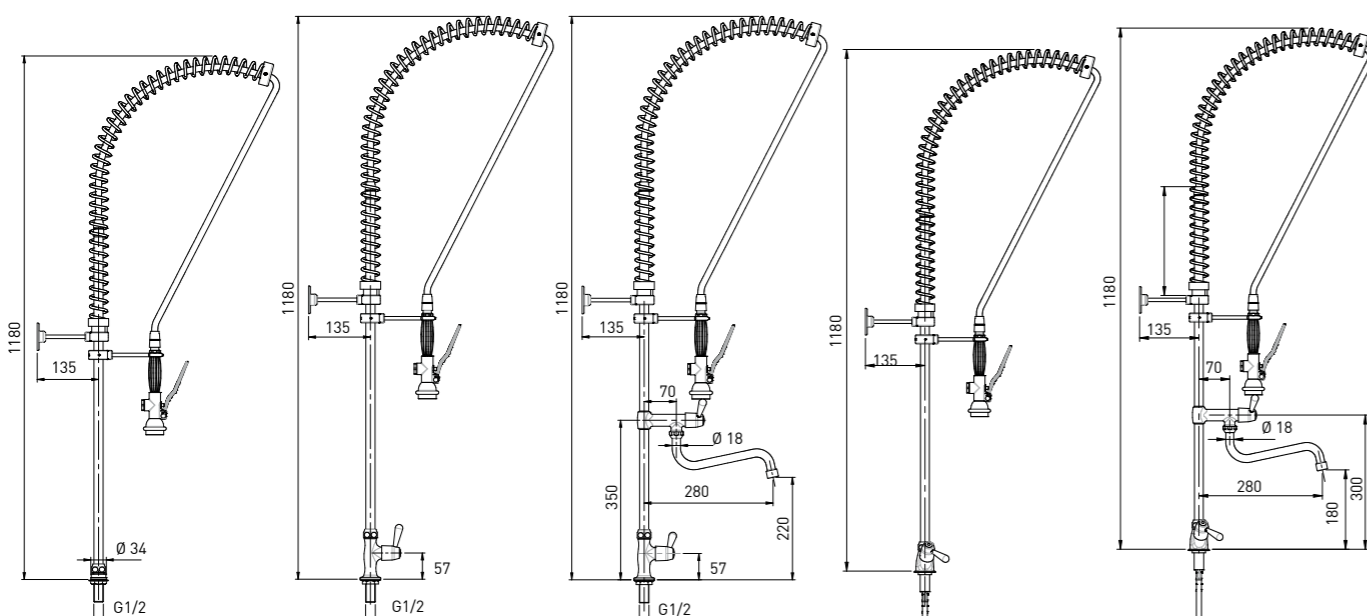
Modelo	Descripción	P.V.P. (€)
GE AC/DC	Grifo electrónico mixto (pilas o red eléctrica)	198
PSM	Grifo auto-mezclador, agua fría y caliente, 1 pedal	147
PDM	Grifo mezclador, agua fría y caliente, 2 pedales	137
PSA	Grifo simple auto-mezclador, agua fría y caliente, 1 pedal	84
CLG	Caño lavamanos giratorio.	27
VMA	Válvula mezcladora con regulador y válvulas antirretorno	29
DGD	Piña para grifo ducha	80
TF	Tubo flexible para grifo ducha de 1000 mm	26

GRIFOS DUCHA

- Gama completa de grifos ducha de alta calidad pensados y diseñados para usos profesionales, ergonómicos y durables.
- Fabricados en latón cromado de alta densidad y gran espesor.
- Ducha ergonómica con mango en plástico anticalórico, regulación de caudal y válvula anti retorno.
- Incluyen latiguillos flexibles y todos los accesorios necesarios para su instalación.
- Existen modelos con y sin caño intermedio incorporado.

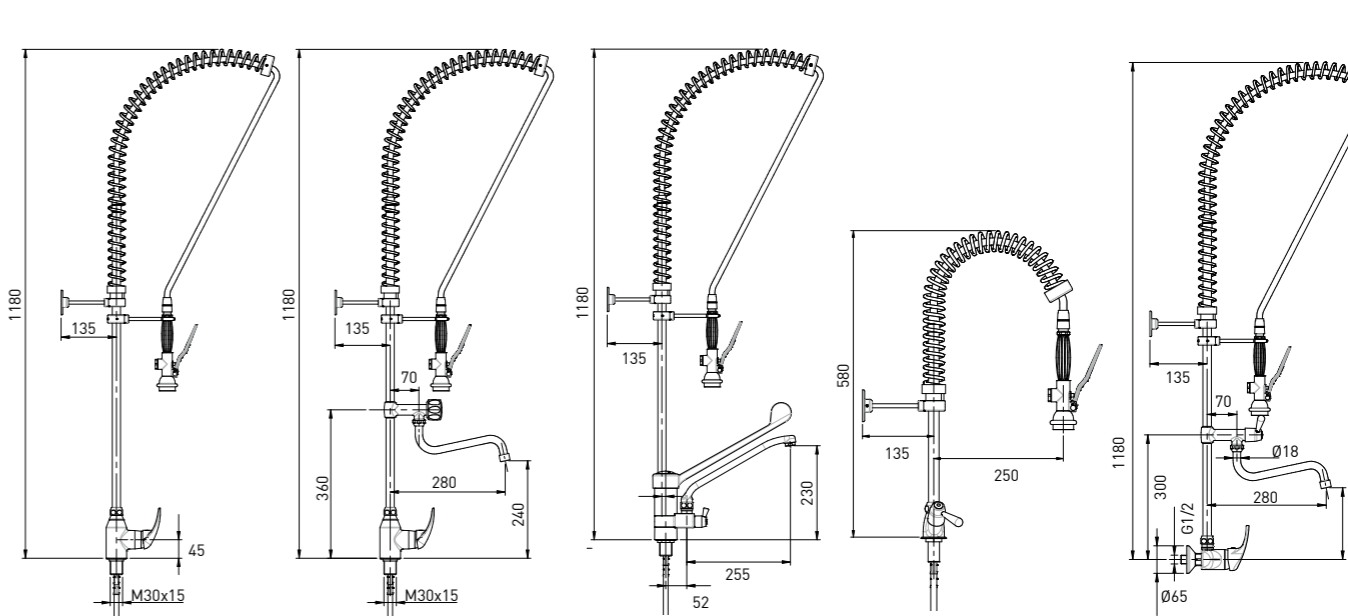
- El diseño de las manetas permite una fácil apertura, regulación y cierre del agua.
- La gama consta de modelos monomando y modelos con manetas de apertura de 1/4 de giro.
- Los grifos con manetas de 1/4 de giro y cartucho cerámico permiten una apertura rápida y sencilla del agua.

GD-0 GD-1 GD-1G GD-2 GD-2G



Modelo	Descripción	P.V.P. (€)
GD-0	Grifo ducha agua directa	162
GD-1	Grifo ducha un agua con maneta 1/4 de giro	191
GD-1G	Grifo ducha un agua con grifo auxiliar con manetas 1/4 de giro	251
GD-2	Grifo ducha dos aguas con manetas 1/4 de giro	214
GD-2G	Grifo ducha dos aguas con grifo auxiliar con manetas 1/4 de giro	278

GD-M GD-MG GDPL-MG GDB-2 GDM-MG



Modelo	Descripción	P.V.P. (€)
GD-M	Grifo ducha dos aguas monomando	288
GD-MG	Grifo ducha dos aguas monomando con grifo auxiliar	326
GDPL-MG	Grifo ducha dos aguas monomando palanca larga de codo, con grifo auxiliar	344
GDB-2	Grifo ducha dos aguas bajo con manetas 1/4 de giro	244
GDM-MG	Grifo ducha mural monomando dos aguas con grifo auxiliar	363

GRIFOS INDUSTRIALES

- Grifos de alta calidad para uso profesional, muy ergonómicos y durables.
- Los distintos diseños de los caños y las manetas permiten dar una solución a cada necesidad consiguiendo una fácil apertura, regulación y cierre del agua.
- Fabricados en latón cromado de alta densidad y gran espesor.

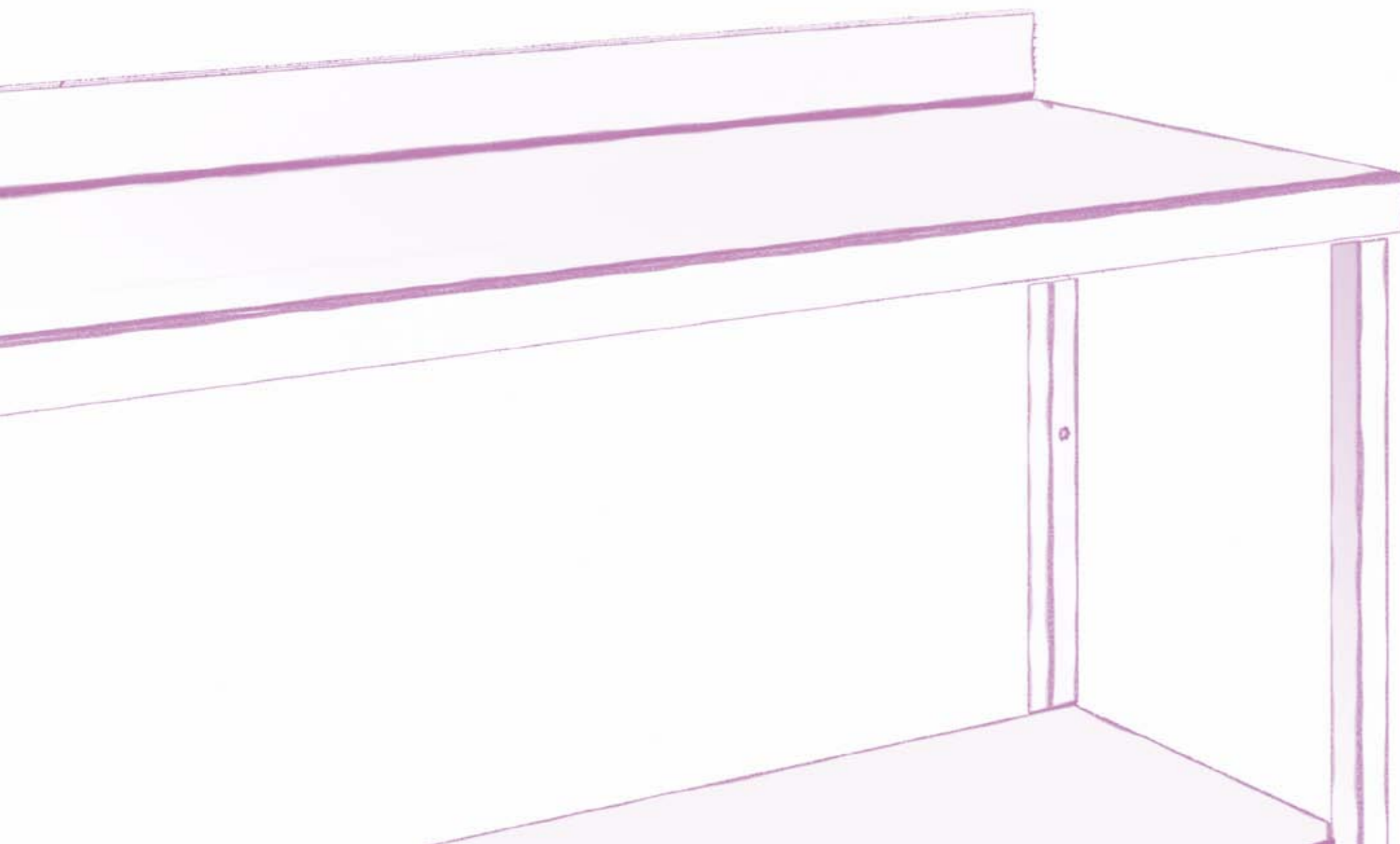


Modelo	Descripción	P.V.P. (€)
GEB-M	Grifo caño bajo giratorio, monomando	98
GEB-2	Grifo caño bajo giratorio	95
GEM-M	Grifo caño medio giratorio, monomando	116
GEM-2	Grifo caño medio giratorio	76
GEA-M	Grifo caño alto giratorio, monomando	127
GX-ML	Grifo caño extraíble, monomando largo	168

- Incluyen latiguillos flexibles y todos los accesorios necesarios para su instalación.
- Existen modelos monomando y modelos de apertura de 1/4 de giro.
- Los grifos con manetas de 1/4 de giro y cartucho cerámico permiten una apertura rápida y sencilla del agua.

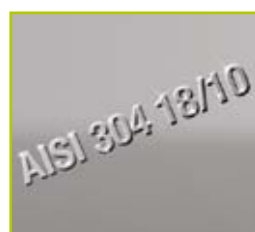


Modelo	Descripción	P.V.P. (€)
GAM-M	Grifo giratorio gama alta, monomando	168
GF-M	Grifo caño flexible giratorio, monomando	211
GEM-ML	Grifo caño bajo, monomando largo	101
GAMM-ML	Grifo mural caño bajo, monomando largo	244
GAU-MG	Grifo reforzado caño giratorio, mando gerontológico	158
GAD-MG	Grifo caño giratorio, mando gerontológico	280



MESAS DE TRABAJO

Mesas murales desmontadas gama 600 y 700	pág.40
Mesas centrales desmontadas gama 600 y 700	pág.41
Mesas murales desmontadas altura 600mm gama 600 y 700	pág.42
Mesas centrales desmontadas de altura 600mm gama 600 y 700	pág.43
Mesas murales desmontadas con cubeta gama 600 y 700	pág.44
Estantes para mesas	pág.45
Petos laterales y plafón lateral para mesas	pág.45
Mesas murales soldadas gama 600 y 700	pág.46
Mesas centrales soldadas gama 600 y 700	pág.47
Mesas murales soldadas altura 600mm gama 600 y 700	pág.48
Mesas centrales soldadas de altura 600mm gama 600 y 700	pág.49
Mesas murales soldadas con cubeta gama 600 y 700	pág.50
Estantes para mesas	pág.51
Petos laterales y plafón lateral para mesas	pág.51
Mesas y encimeras en ángulo para rincón	pág.52
Soportes murales	pág.52
Módulo cuerpo de guías	pág.53
Cajones y cajoneras con guías telescópicas	pág.53
Estanterías de sobremesa	pág.54
Pantallas con luz y/o calor	pág.55
Opciones para mesas	pág.55
Mesas murales de corte	pág.56
Pilones de corte	pág.56
Mesas para hornos de gastronomía y pastelería	pág.57
Mesas y muebles para preparación cócteles	pág.59
Rejillas sobre barra	pág.59



Máxima calidad
Productos fabricados en acero inoxidable de primera calidad AISI 304 18/10 diseñados con líneas funcionales, elegantes y uniformes. Acabados, sólidos y totalmente higiénicos.



Encimeras
Muy sólidas y completamente soldadas, con peto trasero y canto frontal rematados con bordes redondeados sanitarios. Encimeras reforzadas e insonorizadas por omegas de gran espesor.



Modelos desmontados
Los modelos desmontados han sido diseñados para ensamblar la encimera, las patas y los estantes con gran facilidad y rapidez, aportando solidez a la estructura. Se suministran con la tornillería y accesorios necesarios.



Modelos soldados
Encimera, patas y estantes totalmente soldados entre sí consiguiéndose una estructura sólida, estable y muy robusta. Patas retranqueadas regulables 100 mm en altura mediante rosca oculta.



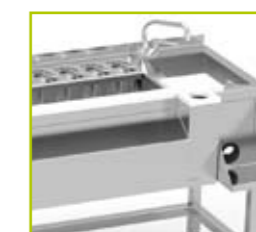
Diseño uniforme
El diseño uniforme de mesas, fregaderos y demás productos del catálogo permite la combinación de elementos con total armonía estética y funcional, conformando composiciones elegantes y prácticas.



Amplia gama y disponibilidad
La extensa gama de mesas y la posibilidad de fabricarse a medida permite disponer de una solución adaptada a cada necesidad. El stock permanente asegura unos plazos de entrega inmediatos.



Opciones
Cajones, cajoneras, módulos de guías, estantes sobremesa o pantallas de luz/calor, son accesorios que incrementan las posibilidades funcionales de las mesas de trabajo.



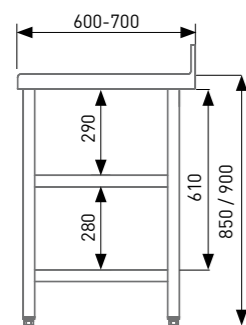
Mesas de cóctel
A la ya amplia oferta de productos se ha incorporado una extensa gama de mesas para la preparación de cócteles.

DESMONTADAS

MESAS MURALES DESMONTADAS GAMA 600 Y 700



Modelo con estante



- Encimeras y estantes fabricados en acero inoxidable AISI-304 18/10 acabado satinado y reforzados mediante omegas.
- Estructura resistente, de fácil y rápido montaje mediante tornillería (llave incluida).
- Peto trasero de 100 mm. y canto frontal de 50 mm en punto redondo totalmente soldado.
- Patas en tubo de 40x40 mm. en acero inoxidable, con pies regulables en altura mediante rosca oculta.
- En las mesas sin estante se incorpora tubo de refuerzo de 40x40mm de acero inoxidable que le proporciona una excelente rigidez.
- Posibilidad de incorporar opcionalmente un estante intermedio adicional, que puede añadirse posteriormente.
- Pueden equiparse con cajones, cajoneras, módulos para guías y estantes sobremesa, entre otros accesorios, ver pág. 51-55.
- Se suministran desmontadas.



Modelo con refuerzo

GAMA 600



Dimensiones	CON ESTANTE		CON REFUERZO	
	Modelo	P.V.P. (€)	Modelo	P.V.P. (€)
600x600x850	MMD60-60	361	MMSD60-60	354
700x600x850	MMD60-70	373	MMSD60-70	359
800x600x850	MMD60-80	381	MMSD60-80	362
900x600x850	MMD60-90	387	MMSD60-90	369
1000x600x850	MMD60-100	390	MMSD60-100	375
1100x600x850	MMD60-110	398	MMSD60-110	386
1200x600x850	MMD60-120	406	MMSD60-120	390
1300x600x850	MMD60-130	420	MMSD60-130	406
1400x600x850	MMD60-140	440	MMSD60-140	422
1500x600x850	MMD60-150	459	MMSD60-150	435
1600x600x850	MMD60-160	479	MMSD60-160	445
1700x600x850	MMD60-170	511	MMSD60-170	464
1800x600x850	MMD60-180	543	MMSD60-180	498
1900x600x850	MMD60-190	563	MMSD60-190	519
2000x600x850	MMD60-200	586	MMSD60-200	545
2200x600x850	MMD60-220	725	MMSD60-220	670
2400x600x850	MMD60-240	741	MMSD60-240	685

GAMA 700



Dimensiones	CON ESTANTE		CON REFUERZO	
	Modelo	P.V.P. (€)	Modelo	P.V.P. (€)
600x700x850	MMD70-60	367	MMSD70-60	358
700x700x850	MMD70-70	382	MMSD70-70	360
800x700x850	MMD70-80	393	MMSD70-80	366
900x700x850	MMD70-90	406	MMSD70-90	383
1000x700x850	MMD70-100	423	MMSD70-100	403
1100x700x850	MMD70-110	433	MMSD70-110	414
1200x700x850	MMD70-120	444	MMSD70-120	428
1300x700x850	MMD70-130	469	MMSD70-130	444
1400x700x850	MMD70-140	493	MMSD70-140	470
1500x700x850	MMD70-150	511	MMSD70-150	482
1600x700x850	MMD70-160	526	MMSD70-160	488
1700x700x850	MMD70-170	561	MMSD70-170	492
1800x700x850	MMD70-180	593	MMSD70-180	532
1900x700x850	MMD70-190	620	MMSD70-190	572
2000x700x850	MMD70-200	649	MMSD70-200	605
2200x700x850	MMD70-220	756	MMSD70-220	721
2400x700x850	MMD70-240	778	MMSD70-240	749

MESAS CENTRALES DESMONTADAS GAMA 600 Y 700

DESMONTADAS

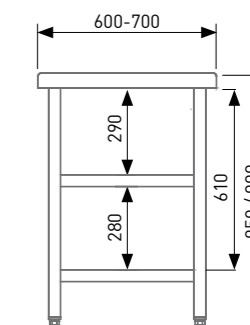
- Encimeras y estantes fabricados en acero inoxidable AISI-304 18/10 acabado satinado y reforzados mediante omegas.
- Estructura resistente de fácil y rápido montaje mediante tornillería (llave incluida).
- Cantos frontales de 50mm en punto redondo totalmente soldado.
- En las mesas sin estante se incorpora tubo de refuerzo de 40x40mm que le proporciona una excelente rigidez.
- Patas en tubo en acero inoxidable de 40x40mm con pies regulables en altura mediante rosca oculta.
- Posibilidad de incorporar opcionalmente un estante intermedio adicional, que puede añadirse posteriormente.
- Pueden equiparse con cajones, cajoneras, módulos para guías y estantes sobremesa, entre otros accesorios, ver pág. 51-55.
- Se suministran desmontadas.



Modelo con estante



Modelo con refuerzo



GAMA 600



Dimensiones	CON ESTANTE		CON REFUERZO	
	Modelo	P.V.P. (€)	Modelo	P.V.P. (€)
600x600x850	MCD60-60	359	MCSD60-60	348
700x600x850	MCD60-70	365	MCSD60-70	350
800x600x850	MCD60-80	373	MCSD60-80	356
900x600x850	MCD60-90	379	MCSD60-90	360
1000x600x850	MCD60-100	385	MCSD60-100	364
1100x600x850	MCD60-110	388	MCSD60-110	371
1200x600x850	MCD60-120	394	MCSD60-120	379
1300x600x850	MCD60-130	411	MCSD60-130	396
1400x600x850	MCD60-140	434	MCSD60-140	410
1500x600x850	MCD60-150	450	MCSD60-150	417
1600x600x850	MCD60-160	465	MCSD60-160	435
1700x600x850	MCD60-170	498	MCSD60-170	450
1800x600x850	MCD60-180	532	MCSD60-180	481
1900x600x850	MCD60-190	548	MCSD60-190	488
2000x600x850	MCD60-200	562	MCSD60-200	509
2200x600x850	MCD60-220	658	MCSD60-220	634
2400x600x850	MCD60-240	676	MCSD60-240	645

GAMA 700



Dimensiones	CON ESTANTE		CON REFUERZO	
	Modelo	P.V.P. (€)	Modelo	P.V.P. (€)
600x700x850	MCD70-60	364	MCSD70-60	344
700x700x850	MCD70-70	372	MCSD70-70	348
800x700x850	MCD70-80	384	MCSD70-80	356
900x700x850	MCD70-90	390	MCSD70-90	366
1000x700x850	MCD70-100	406	MCSD70-100	380
1100x700x850	MCD70-110	410	MCSD70-110	388
1200x700x850	MCD70-120	419	MCSD70-120	391
1300x700x850	MCD70-130	448	MCSD70-130	419
1400x700x850	MCD70-140	486	MCSD70-140	444
1500x700x850	MCD70-150	494	MCSD70-150	452
1600x700x850	MCD70-160	503	MCSD70-160	459
1700x700x850	MCD70-170	542	MCSD70-170	482
1800x700x850	MCD70-180	581	MCSD70-180	514
1900x700x850	MCD70-190	597	MCSD70-190	535
2000x700x850	MCD70-200	608	MCSD70-200	561
2200x700x850	MCD70-220	685	MCSD70-220	650
2400x700x850	MCD70-240	712	MCSD70-240	703

DES-MONTADAS

MESAS MURALES DESMONTADAS ALTURA 600mm GAMA 600 Y 700

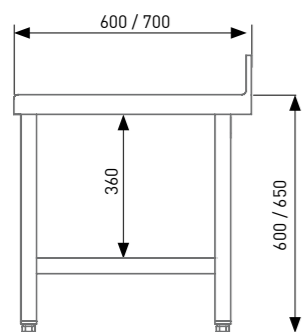


Modelo con estante

- Encimeras y estantes fabricados en acero inoxidable AISI-304 18/10 en acabado satinado y reforzados mediante omegas.
- Estructura resistente de fácil y rápido montaje mediante tornillería (llave incluida).
- Peto trasero de 100 mm y canto frontal de 50 mm en punto redondo totalmente soldado.
- Patas en tubo en acero inoxidable de 40x40 mm con pies regulables en altura mediante rosca oculta.
- En las mesas sin estante se incorpora tubo de refuerzo de 40x40mm que le proporciona una excelente rigidez.
- Se suministran desmontadas.



Modelo con refuerzo



MESAS CENTRALES DESMONTADAS DE ALTURA 600mm GAMA 600 Y 700

DES-MONTADAS

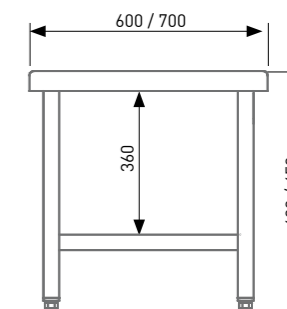
- Encimeras y estantes fabricados en acero inoxidable AISI-304 18/10 en acabado satinado y reforzados mediante omegas.
- Estructura resistente de fácil y rápido montaje mediante tornillería (llave incluida).
- Cantos frontales de 50 mm en punto redondo totalmente soldado.
- Patas en tubo en acero inoxidable de 40x40 mm con pies regulables en altura mediante rosca oculta.
- En las mesas sin estante se incorpora tubo de refuerzo de 40x40mm que le proporciona una excelente rigidez.
- Se suministran desmontadas.



Modelo con estante



Modelo con refuerzo



GAMA 600



CON ESTANTE

CON REFUERZO

Dimensiones	Modelo	P.V.P.(€)	Modelo	P.V.P.(€)
600x600x600	MMSBD60-60	361	MMSBD60-60	354
700x600x600	MMSBD60-70	373	MMSBD60-70	359
800x600x600	MMSBD60-80	381	MMSBD60-80	362
900x600x600	MMSBD60-90	387	MMSBD60-90	369
1000x600x600	MMSBD60-100	390	MMSBD60-100	375
1100x600x600	MMSBD60-110	398	MMSBD60-110	386
1200x600x600	MMSBD60-120	406	MMSBD60-120	390
1300x600x600	MMSBD60-130	420	MMSBD60-130	406
1400x600x600	MMSBD60-140	440	MMSBD60-140	422
1500x600x600	MMSBD60-150	459	MMSBD60-150	435
1600x600x600	MMSBD60-160	479	MMSBD60-160	445
1700x600x600	MMSBD60-170	511	MMSBD60-170	464
1800x600x600	MMSBD60-180	543	MMSBD60-180	498
1900x600x600	MMSBD60-190	563	MMSBD60-190	519
2000x600x600	MMSBD60-200	586	MMSBD60-200	545
2200x600x600	MMSBD60-220	725	MMSBD60-220	670
2400x600x600	MMSBD60-240	741	MMSBD60-240	685

GAMA 700



CON ESTANTE

CON REFUERZO

Dimensiones	Modelo	P.V.P.(€)	Modelo	P.V.P.(€)
600x700x600	MMSBD70-60	367	MMSBD70-60	358
700x700x600	MMSBD70-70	382	MMSBD70-70	360
800x700x600	MMSBD70-80	393	MMSBD70-80	366
900x700x600	MMSBD70-90	406	MMSBD70-90	383
1000x700x600	MMSBD70-100	423	MMSBD70-100	403
1100x700x600	MMSBD70-110	433	MMSBD70-110	414
1200x700x600	MMSBD70-120	444	MMSBD70-120	428
1300x700x600	MMSBD70-130	469	MMSBD70-130	444
1400x700x600	MMSBD70-140	493	MMSBD70-140	470
1500x700x600	MMSBD70-150	511	MMSBD70-150	482
1600x700x600	MMSBD70-160	526	MMSBD70-160	488
1700x700x600	MMSBD70-170	561	MMSBD70-170	492
1800x700x600	MMSBD70-180	593	MMSBD70-180	532
1900x700x600	MMSBD70-190	620	MMSBD70-190	572
2000x700x600	MMSBD70-200	649	MMSBD70-200	605
2200x700x600	MMSBD70-220	756	MMSBD70-220	721
2400x700x600	MMSBD70-240	778	MMSBD70-240	749

GAMA 600



CON ESTANTE

CON REFUERZO

Dimensiones	Modelo	P.V.P.(€)	Modelo	P.V.P.(€)
600x600x600	MMSBD60-60	359	MMSBD60-60	348
700x600x600	MMSBD60-70	365	MMSBD60-70	350
800x600x600	MMSBD60-80	373	MMSBD60-80	356
900x600x600	MMSBD60-90	379	MMSBD60-90	360
1000x600x600	MMSBD60-100	385	MMSBD60-100	364
1100x600x600	MMSBD60-110	388	MMSBD60-110	371
1200x600x600	MMSBD60-120	394	MMSBD60-120	379
1300x600x600	MMSBD60-130	411	MMSBD60-130	396
1400x600x600	MMSBD60-140	434	MMSBD60-140	410
1500x600x600	MMSBD60-150	450	MMSBD60-150	417
1600x600x600	MMSBD60-160	465	MMSBD60-160	435
1700x600x600	MMSBD60-170	498	MMSBD60-170	450
1800x600x600	MMSBD60-180	532	MMSBD60-180	481
1900x600x600	MMSBD60-190	548	MMSBD60-190	488
2000x600x600	MMSBD60-200	562	MMSBD60-200	509
2200x600x600	MMSBD60-220	658	MMSBD60-220	634
2400x600x600	MMSBD60-240	676	MMSBD60-240	645

GAMA 700



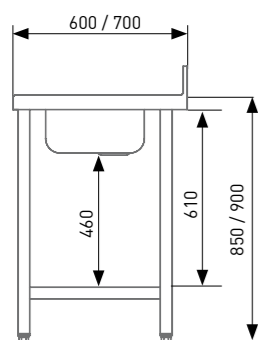
CON ESTANTE

CON REFUERZO

Dimensiones	Modelo	P.V.P.(€)	Modelo	P.V.P.(€)
600x700x600	MMSBD70-60	364	MMSBD70-60	344
700x700x600	MMSBD70-70	372	MMSBD70-70	348
800x700x600	MMSBD70-80	384	MMSBD70-80	356
900x700x600	MMSBD70-90	390	MMSBD70-90	366
1000x700x600	MMSBD70-100	406	MMSBD70-100	380
1100x700x600	MMSBD70-110	410	MMSBD70-110	388
1200x700x600	MMSBD70-120	419	MMSBD70-120	391
1300x700x600	MMSBD70-130	448	MMSBD70-130	419
1400x700x600	MMSBD70-140	486	MMSBD70-140	444
1500x700x600	MMSBD70-150	494	MMSBD70-150	452
1600x700x600	MMSBD70-160	503	MMSBD70-160	459
1700x700x600	MMSBD70-170	542	MMSBD70-170	482
1800x700x600	MMSBD70-180	581	MMSBD70-180	514
1900x700x600	MMSBD70-190	597	MMSBD70-190	535
2000x700x600	MMSBD70-200	608	MMSBD70-200	561
2200x700x600	MMSBD70-220	685	MMSBD70-220	650
2400x700x600	MMSBD70-240	712	MMSBD70-240	703

DES-MONTADAS MESAS MURALES DES-MONTADAS CON CUBETA GAMA 600 Y 700


- Encimeras y estantes fabricados en acero inoxidable AISI-304 18/10 en acabado satinado y reforzados mediante omegas.
- Estructura resistente de fácil y rápido montaje mediante tornillería (llave incluida).
- Peto trasero de 100mm y canto frontal de 50mm en punto redondo totalmente soldado.
- Cubeta de 400x400x200mm con desagüe, dotada de protección antisonora.
- En las mesas sin estante se incorpora tubo de refuerzo de 40x40mm que le proporciona una excelente rigidez.
- Patas en tubo en acero inoxidable de 40x40mm con pies regulables en altura mediante rosca oculta, también en acero inoxidable.
- En la encimera se incorpora orificio de Ø35mm para la colocación de la grifería.
- Se suministran desmontadas.


MESAS CON ESTANTE

Dimensiones	Cubeta derecha	Cubeta central	Cubeta izquierda	P.V.P.(€)
1000x600x600	MCCD60-100DE	MCCD60-100CE	MCCD60-100IE	581
1200x600x600	MCCD60-120DE	MCCD60-120CE	MCCD60-120IE	597
1400x600x600	MCCD60-140DE	MCCD60-140CE	MCCD60-140IE	631
1500x600x600	MCCD60-150DE	MCCD60-150CE	MCCD60-150IE	650
1600x600x600	MCCD60-160DE	MCCD60-160CE	MCCD60-160IE	670
1800x600x600	MCCD60-180DE	MCCD60-180CE	MCCD60-180IE	734
2000x600x600	MCCD60-200DE	MCCD60-200CE	MCCD60-200IE	777
2200x600x600	MCCD60-220DE	MCCD60-220CE	MCCD60-220IE	916
2400x600x600	MCCD60-240DE	MCCD60-240CE	MCCD60-240IE	932


MESAS CON REFUERZO

Cubeta derecha	Cubeta central	Cubeta izquierda	P.V.P.(€)
MCCD60-100D	MCCD60-100C	MCCD60-100I	566
MCCD60-120D	MCCD60-120C	MCCD60-120I	581
MCCD60-140D	MCCD60-140C	MCCD60-140I	613
MCCD60-150D	MCCD60-150C	MCCD60-150I	626
MCCD60-160D	MCCD60-160C	MCCD60-160I	636
MCCD60-180D	MCCD60-180C	MCCD60-180I	689
MCCD60-200D	MCCD60-200C	MCCD60-200I	736
MCCD60-220D	MCCD60-220C	MCCD60-220I	861
MCCD60-240D	MCCD60-240C	MCCD60-240I	876

Dimensiones	Cubeta derecha	Cubeta central	Cubeta izquierda	P.V.P.(€)
1000x700x850	MCCD70-100DE	MCCD70-100CE	MCCD70-100IE	614
1200x700x850	MCCD70-120DE	MCCD70-120CE	MCCD70-120IE	635
1400x700x850	MCCD70-140DE	MCCD70-140CE	MCCD70-140IE	684
1500x700x850	MCCD70-150DE	MCCD70-150CE	MCCD70-150IE	702
1600x700x850	MCCD70-160DE	MCCD70-160CE	MCCD70-160IE	717
1800x700x850	MCCD70-180DE	MCCD70-180CE	MCCD70-180IE	784
2000x700x850	MCCD70-200DE	MCCD70-200CE	MCCD70-200IE	840
2200x700x850	MCCD70-220DE	MCCD70-220CE	MCCD70-220IE	947
2400x700x850	MCCD70-240DE	MCCD70-240CE	MCCD70-240IE	969

Cubeta derecha	Cubeta central	Cubeta izquierda	P.V.P.(€)
MCCD70-100D	MCCD70-100C	MCCD70-100I	594
MCCD70-120D	MCCD70-120C	MCCD70-120I	619
MCCD70-140D	MCCD70-140C	MCCD70-140I	661
MCCD70-150D	MCCD70-150C	MCCD70-150I	673
MCCD70-160D	MCCD70-160C	MCCD70-160I	679
MCCD70-180D	MCCD70-180C	MCCD70-180I	723
MCCD70-200D	MCCD70-200C	MCCD70-200I	796
MCCD70-220D	MCCD70-220C	MCCD70-220I	912
MCCD70-240D	MCCD70-240C	MCCD70-240I	940

ESTANTES PARA MESAS

- Estantes para toda la gama de mesas.
- Fabricados en acero inoxidable AISI-304 18/10 en acabado satinado con frontal de 40mm reforzados mediante omegas.
- Fácil montaje mediante tornillería (incluida).

GAMA 600			GAMA 700		
Modelo	Para mesas	P.V.P.(€)	Modelo	Para mesas	P.V.P.(€)
EB-66	600x600	85	EB-67	600x700	89
EB-76	700x600	92	EB-77	700x700	100
EB-86	800x600	102	EB-87	800x700	114
EB-96	900x600	111	EB-97	900x700	121
EB-106	1000x600	121	EB-107	1000x700	130
EB-116	1100x600	127	EB-117	1100x700	136
EB-126	1200x600	133	EB-127	1200x700	152
EB-136	1300x600	144	EB-137	1300x700	161
EB-146	1400x600	157	EB-147	1400x700	169
EB-156	1500x600	164	EB-157	1500x700	180
EB-166	1600x600	171	EB-167	1600x700	202
EB-176	1700x600	185	EB-177	1700x700	210
EB-186	1800x600	198	EB-187	1800x700	216
EB-196	1900x600	203	EB-197	1900x700	219
EB-206	2000x600	207	EB-207	2000x700	223
EB-226	2200x600	213	EB-227	2200x700	229
EB-246	2400x600	232	EB-247	2400x700	246


PETO LATERAL PARA MESAS

- Construido en acero inoxidable AISI 304 satinado.
- Se integra en cualquier encimera o fregadero de Eratos.
- Fácil montaje.

Modelo	Peto	Gama	P.V.P.(€)
PL-60D	Derecho	600	101
PL-60I	Izquierdo	600	101
PL-70D	Derecho	700	109
PL-70I	Izquierdo	700	109


PLAFÓN LATERAL PARA MESAS

- Construido en acero inoxidable AISI 304 18/10 en acabado satinado.
- Integrable en cualquier bastidor de las mesas de Eratos.

Modelo	Gama	P.V.P.(€)
PLM-60	600	104
PLM-70	700	108



SOLDADAS

MESAS MURALES SOLDADAS GAMA 600 Y 700

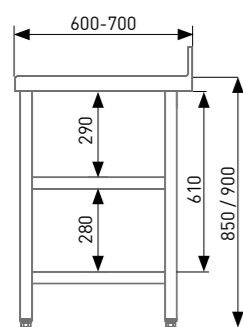


Modelo con estante

- Encimeras y estantes fabricados en acero inoxidable AISI-304 18/10 en acabado satinado y reforzados mediante omegas.
- Estructura totalmente soldada.
- Peto trasero de 100mm y canto frontal de 50mm en punto redondo totalmente soldado.
- En las mesas sin estante se incorpora tubo de refuerzo de 40x40mm que le proporciona una excelente rigidez.
- Patas en tubo de 40x40mm con pies de acero inoxidable regulables en altura mediante rosca oculta.
- Posibilidad de incorporar opcionalmente un estante intermedio adicional, que deberá ser incorporado y soldado en fábrica.
- Pueden equiparse con cajones, cajoneras, módulos para guías y estantes sobremesa, entre otros accesorios, ver página 51-55.



Modelo con refuerzo



MESAS CENTRALES SOLDADAS GAMA 600 Y 700

SOLDADAS

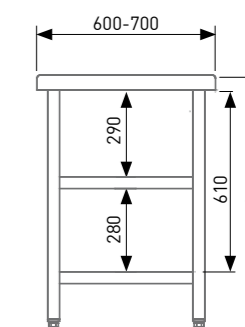
- Encimeras y estantes fabricados en acero inoxidable AISI-304 18/10 en acabado satinado y reforzados mediante omegas.
- Estructura totalmente soldada.
- Cantos frontales de 50mm en punto redondo totalmente soldado.
- En las mesas sin estante se incorpora tubo de refuerzo de 40x40mm que le proporciona una excelente rigidez.
- Patas en tubo de 40x40mm con pies de acero inoxidable regulables en altura mediante rosca oculta.
- Posibilidad de incorporar opcionalmente un estante intermedio adicional, que deberá ser incorporado y soldado en fábrica.
- Pueden equiparse con cajones, cajoneras, módulos para guías y estantes sobremesa, entre otros accesorios, ver página 51-55.



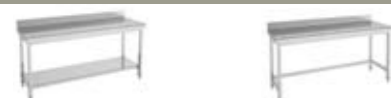
Modelo con estante



Modelo con refuerzo



GAMA 600



Dimensiones	CON ESTANTE		CON REFUERZO	
	Modelo	P.V.P.(€)	Modelo	P.V.P.(€)
600x600x850	MM60-60	400	MMS60-60	393
700x600x850	MM60-70	412	MMS60-70	398
800x600x850	MM60-80	420	MMS60-80	401
900x600x850	MM60-90	426	MMS60-90	408
1000x600x850	MM60-100	429	MMS60-100	414
1100x600x850	MM60-110	437	MMS60-110	425
1200x600x850	MM60-120	460	MMS60-120	444
1300x600x850	MM60-130	474	MMS60-130	460
1400x600x850	MM60-140	494	MMS60-140	476
1500x600x850	MM60-150	515	MMS60-150	491
1600x600x850	MM60-160	535	MMS60-160	501
1700x600x850	MM60-170	567	MMS60-170	520
1800x600x850	MM60-180	599	MMS60-180	554
1900x600x850	MM60-190	619	MMS60-190	575
2000x600x850	MM60-200	663	MMS60-200	622
2200x600x850	MM60-220	802	MMS60-220	747
2400x600x850	MM60-240	818	MMS60-240	762

GAMA 700



Dimensiones	CON ESTANTE		CON REFUERZO	
	Modelo	P.V.P.(€)	Modelo	P.V.P.(€)
600x700x850	MM70-60	406	MMS70-60	397
700x700x850	MM70-70	421	MMS70-70	399
800x700x850	MM70-80	432	MMS70-80	405
900x700x850	MM70-90	445	MMS70-90	422
1000x700x850	MM70-100	462	MMS70-100	442
1100x700x850	MM70-110	472	MMS70-110	453
1200x700x850	MM70-120	499	MMS70-120	483
1300x700x850	MM70-130	524	MMS70-130	499
1400x700x850	MM70-140	548	MMS70-140	525
1500x700x850	MM70-150	569	MMS70-150	540
1600x700x850	MM70-160	584	MMS70-160	546
1700x700x850	MM70-170	619	MMS70-170	550
1800x700x850	MM70-180	651	MMS70-180	590
1900x700x850	MM70-190	678	MMS70-190	630
2000x700x850	MM70-200	710	MMS70-200	666
2200x700x850	MM70-220	817	MMS70-220	782
2400x700x850	MM70-240	839	MMS70-240	810

GAMA 600



Dimensiones	CON ESTANTE		CON REFUERZO	
	Modelo	P.V.P.(€)	Modelo	P.V.P.(€)
600x600x850	MC60-60	398	MCS60-60	387
700x600x850	MC60-70	404	MCS60-70	389
800x600x850	MC60-80	412	MCS60-80	395
900x600x850	MC60-90	418	MCS60-90	399
1000x600x850	MC60-100	424	MCS60-100	403
1100x600x850	MC60-110	427	MCS60-110	410
1200x600x850	MC60-120	448	MCS60-120	433
1300x600x850	MC60-130	465	MCS60-130	450
1400x600x850	MC60-140	488	MCS60-140	464
1500x600x850	MC60-150	506	MCS60-150	473
1600x600x850	MC60-160	521	MCS60-160	491
1700x600x850	MC60-170	554	MCS60-170	506
1800x600x850	MC60-180	588	MCS60-180	537
1900x600x850	MC60-190	604	MCS60-190	544
2000x600x850	MC60-200	639	MCS60-200	586
2200x600x850	MC60-220	735	MCS60-220	711
2400x600x850	MC60-240	753	MCS60-240	722

GAMA 700



Dimensiones	CON ESTANTE		CON REFUERZO	
	Modelo	P.V.P.(€)	Modelo	P.V.P.(€)
600x700x850	MC70-60	403	MCS70-60	383
700x700x850	MC70-70	411	MCS70-70	387
800x700x850	MC70-80	423	MCS70-80	395
900x700x850	MC70-90	429	MCS70-90	405
1000x700x850	MC70-100	445	MCS70-100	419
1100x700x850	MC70-110	449	MCS70-110	427
1200x700x850	MC70-120	474	MCS70-120	446
1300x700x850	MC70-130	503	MCS70-130	474
1400x700x850	MC70-140	541	MCS70-140	499
1500x700x850	MC70-150	552	MCS70-150	510
1600x700x850	MC70-160	561	MCS70-160	517
1700x700x850	MC70-170	600	MCS70-170	540
1800x700x850	MC70-180	639	MCS70-180	572
1900x700x850	MC70-190	655	MCS70-190	593
2000x700x850	MC70-200	669	MCS70-200	622
2200x700x850	MC70-220	746	MCS70-220	711
2400x700x850	MC70-240	773	MCS70-240	764

SOLDADAS

MESAS MURALES SOLDADAS ALTURA 600mm GAMA 600 Y 700

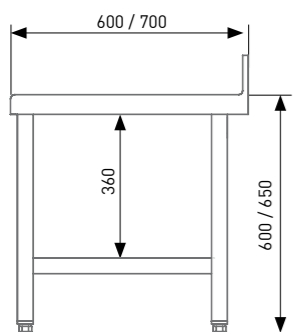


Modelo con estante

- Encimeras y estantes fabricados en acero inoxidable AISI-304 18/10 en acabado satinado y reforzados mediante omegas.
- Estructura totalmente soldada.
- Peto trasero de 100mm y canto frontal de 50mm en punto redondo totalmente soldado.
- En las mesas sin estante se incorpora tubo de refuerzo de 40x40mm que le proporciona una excelente rigidez.
- Patas en tubo de 40x40mm con pies de acero inoxidable regulable en altura mediante rosca oculta.



Modelo con refuerzo



GAMA 600



Dimensiones	CON ESTANTE		CON REFUERZO	
	Modelo	P.V.P.(€)	Modelo	P.V.P.(€)
600x600x600	MMB60-60	400	MMSB60-60	393
700x600x600	MMB60-70	412	MMSB60-70	398
800x600x600	MMB60-80	420	MMSB60-80	401
900x600x600	MMB60-90	426	MMSB60-90	408
1000x600x600	MMB60-100	429	MMSB60-100	414
1100x600x600	MMB60-110	437	MMSB60-110	425
1200x600x600	MMB60-120	460	MMSB60-120	444
1300x600x600	MMB60-130	474	MMSB60-130	460
1400x600x600	MMB60-140	494	MMSB60-140	476
1500x600x600	MMB60-150	515	MMSB60-150	491
1600x600x600	MMB60-160	535	MMSB60-160	501
1700x600x600	MMB60-170	567	MMSB60-170	520
1800x600x600	MMB60-180	599	MMSB60-180	554
1900x600x600	MMB60-190	619	MMSB60-190	575
2000x600x600	MMB60-200	663	MMSB60-200	622
2200x600x600	MMB60-220	802	MMSB60-220	747
2400x600x600	MMB60-240	818	MMSB60-240	762

GAMA 700



Dimensiones	CON ESTANTE		CON REFUERZO	
	Modelo	P.V.P.(€)	Modelo	P.V.P.(€)
600x700x600	MMB70-60	406	MMSB70-60	397
700x700x600	MMB70-70	421	MMSB70-70	399
800x700x600	MMB70-80	432	MMSB70-80	405
900x700x600	MMB70-90	445	MMSB70-90	422
1000x700x600	MMB70-100	462	MMSB70-100	442
1100x700x600	MMB70-110	472	MMSB70-110	453
1200x700x600	MMB70-120	499	MMSB70-120	483
1300x700x600	MMB70-130	524	MMSB70-130	499
1400x700x600	MMB70-140	548	MMSB70-140	525
1500x700x600	MMB70-150	569	MMSB70-150	540
1600x700x600	MMB70-160	584	MMSB70-160	546
1700x700x600	MMB70-170	619	MMSB70-170	550
1800x700x600	MMB70-180	651	MMSB70-180	590
1900x700x600	MMB70-190	678	MMSB70-190	630
2000x700x600	MMB70-200	710	MMSB70-200	666
2200x700x600	MMB70-220	817	MMSB70-220	782
2400x700x600	MMB70-240	839	MMSB70-240	810

MESAS CENTRALES SOLADAS DE ALTURA 600mm GAMA 600 Y 700

SOLDADAS

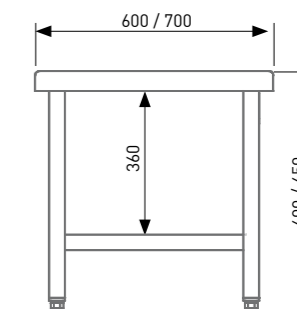
- Encimeras y estantes fabricados en acero inoxidable AISI-304 18/10 en acabado satinado y reforzados mediante omegas.
- Estructura totalmente soldada.
- Cantos frontales de 50mm en punto redondo totalmente soldados.
- En las mesas sin estante se incorpora tubo de refuerzo de 40x40mm que le proporciona una excelente rigidez.
- Patas en tubo de 40x40mm con pies de acero inoxidable regulable en altura mediante rosca oculta.



Modelo con estante



Modelo con refuerzo



GAMA 600



Dimensiones	CON ESTANTE		CON REFUERZO	
	Modelo	P.V.P.(€)	Modelo	P.V.P.(€)
600x600x600	MCB60-60	398	MCSB60-60	387
700x600x600	MCB60-70	404	MCSB60-70	389
800x600x600	MCB60-80	412	MCSB60-80	395
900x600x600	MCB60-90	418	MCSB60-90	399
1000x600x600	MCB60-100	424	MCSB60-100	403
1100x600x600	MCB60-110	427	MCSB60-110	410
1200x600x600	MCB60-120	448	MCSB60-120	433
1300x600x600	MCB60-130	465	MCSB60-130	450
1400x600x600	MCB60-140	488	MCSB60-140	464
1500x600x600	MCB60-150	506	MCSB60-150	473
1600x600x600	MCB60-160	521	MCSB60-160	491
1700x600x600	MCB60-170	554	MCSB60-170	506
1800x600x600	MCB60-180	588	MCSB60-180	537
1900x600x600	MCB60-190	604	MCSB60-190	544
2000x600x600	MCB60-200	639	MCSB60-200	586
2200x600x600	MCB60-220	735	MCSB60-220	711
2400x600x600	MCB60-240	753	MCSB60-240	722

GAMA 700



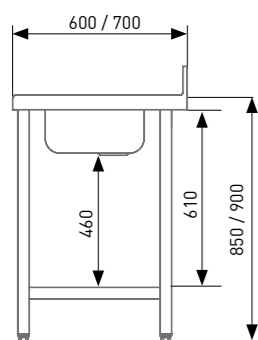
Dimensiones	CON ESTANTE		CON REFUERZO	
	Modelo	P.V.P.(€)	Modelo	P.V.P.(€)
600x700x600	MCB70-60	403	MCSB70-60	383
700x700x600	MCB70-70	411	MCSB70-70	387
800x700x600	MCB70-80	423	MCSB70-80	395
900x700x600	MCB70-90	429	MCSB70-90	405
1000x700x600	MCB70-100	445	MCSB70-100	419
1100x700x600	MCB70-110	449	MCSB70-110	427
1200x700x600	MCB70-120	474	MCSB70-120	446
1300x700x600	MCB70-130	503	MCSB70-130	474
1400x700x600	MCB70-140	541	MCSB70-140	499
1500x700x600	MCB70-150	552	MCSB70-150	510
1600x700x600	MCB70-160	561	MCSB70-160	517
1700x700x600	MCB70-170	600	MCSB70-170	540
1800x700x600	MCB70-180	639	MCSB70-180	572
1900x700x600	MCB70-190	655	MCSB70-190	593
2000x700x600	MCB70-200	669	MCSB70-200	622
2200x700x600	MCB70-220	746	MCSB70-220	711
2400x700x600	MCB70-240	773	MCSB70-240	764

SOLDADAS

MESAS MURALES SOLDADAS CON CUBETA GAMA 600 y 700



- Encimeras y estantes fabricados en acero inoxidable AISI-304 18/10 en acabado satinado y reforzados mediante omegas.
- Estructura totalmente soldada.
- Peto trasero de 100 mm y canto frontal de 50 mm en punto redondo totalmente soldado.
- Cubeta de 400x400x250mm con desagüe, dotada de protección antisonora.
- En las mesas sin estante se incorpora tubo de refuerzo de 40x40mm que le proporciona una excelente rigidez.
- Patas en tubo de acero inoxidable de 40x40mm con pies regulables en altura mediante rosca oculta, también en acero inoxidable.
- En la encimera se incorpora orificio de Ø37mm para la colocación de la grifería.



MESAS CON ESTANTE

Dimensiones	Cubeta derecha	Cubeta central	Cubeta izquierda	P.V.P.(€)
1000x600x600	MCC60-100DE	MCC60-100CE	MCC60-100IE	620
1200x600x600	MCC60-120DE	MCC60-120CE	MCC60-120IE	651
1400x600x600	MCC60-140DE	MCC60-140CE	MCC60-140IE	685
1500x600x600	MCC60-150DE	MCC60-150CE	MCC60-150IE	706
1600x600x600	MCC60-160DE	MCC60-160CE	MCC60-160IE	726
1800x600x600	MCC60-180DE	MCC60-180CE	MCC60-180IE	790
2000x600x600	MCC60-200DE	MCC60-200CE	MCC60-200IE	854
2200x600x600	MCC60-220DE	MCC60-220CE	MCC60-220IE	993
2400x600x600	MCC60-240DE	MCC60-240CE	MCC60-240IE	1009



MESAS CON REFUERZO

Dimensiones	Cubeta derecha	Cubeta central	Cubeta izquierda	P.V.P.(€)
1000x600x600	MCC60-100D	MCC60-100C	MCC60-100I	605
1200x600x600	MCC60-120D	MCC60-120C	MCC60-120I	635
1400x600x600	MCC60-140D	MCC60-140C	MCC60-140I	667
1500x600x600	MCC60-150D	MCC60-150C	MCC60-150I	682
1600x600x600	MCC60-160D	MCC60-160C	MCC60-160I	692
1800x600x600	MCC60-180D	MCC60-180C	MCC60-180I	745
2000x600x600	MCC60-200D	MCC60-200C	MCC60-200I	813
2200x600x600	MCC60-220D	MCC60-220C	MCC60-220I	938
2400x600x600	MCC60-240D	MCC60-240C	MCC60-240I	953

Dimensiones	Cubeta derecha	Cubeta central	Cubeta izquierda	P.V.P.(€)
1000x700x850	MCC70-100DE	MCC70-100CE	MCC70-100IE	653
1200x700x850	MCC70-120DE	MCC70-120CE	MCC70-120IE	690
1400x700x850	MCC70-140DE	MCC70-140CE	MCC70-140IE	739
1500x700x850	MCC70-150DE	MCC70-150CE	MCC70-150IE	760
1600x700x850	MCC70-160DE	MCC70-160CE	MCC70-160IE	775
1800x700x850	MCC70-180DE	MCC70-180CE	MCC70-180IE	842
2000x700x850	MCC70-200DE	MCC70-200CE	MCC70-200IE	901
2200x700x850	MCC70-220DE	MCC70-220CE	MCC70-220IE	1008
2400x700x850	MCC70-240DE	MCC70-240CE	MCC70-240IE	1030

Dimensiones	Cubeta derecha	Cubeta central	Cubeta izquierda	P.V.P.(€)
1000x700x850	MCC70-100D	MCC70-100C	MCC70-100I	633
1200x700x850	MCC70-120D	MCC70-120C	MCC70-120I	674
1400x700x850	MCC70-140D	MCC70-140C	MCC70-140I	716
1500x700x850	MCC70-150D	MCC70-150C	MCC70-150I	731
1600x700x850	MCC70-160D	MCC70-160C	MCC70-160I	737
1800x700x850	MCC70-180D	MCC70-180C	MCC70-180I	781
2000x700x850	MCC70-200D	MCC70-200C	MCC70-200I	857
2200x700x850	MCC70-220D	MCC70-220C	MCC70-220I	973
2400x700x850	MCC70-240D	MCC70-240C	MCC70-240I	1001

ESTANTES PARA MESAS

- Estantes y estantes intermedios para toda la gama de mesas.
- Fabricados en acero inoxidable AISI-304 18/10 en acabado satinado con frontal de 40mm, reforzados mediante omegas.
- Los estantes suplementarios intermedios deben salir soldados de la fábrica.

GAMA 600			GAMA 700		
Modelo	Para mesas	P.V.P.(€)	Modelo	Para mesas	P.V.P.(€)
EB-66	600x600	85	EB-67	600x700	89
EB-76	700x600	92	EB-77	700x700	100
EB-86	800x600	102	EB-87	800x700	114
EB-96	900x600	111	EB-97	900x700	121
EB-106	1000x600	121	EB-107	1000x700	130
EB-116	1100x600	127	EB-117	1100x700	136
EB-126	1200x600	133	EB-127	1200x700	152
EB-136	1300x600	144	EB-137	1300x700	161
EB-146	1400x600	157	EB-147	1400x700	169
EB-156	1500x600	164	EB-157	1500x700	180
EB-166	1600x600	171	EB-167	1600x700	202
EB-176	1700x600	185	EB-177	1700x700	210
EB-186	1800x600	198	EB-187	1800x700	216
EB-196	1900x600	203	EB-197	1900x700	219
EB-206	2000x600	207	EB-207	2000x700	223
EB-226	2200x600	213	EB-227	2200x700	229
EB-246	2400x600	232	EB-247	2400x700	246



PETO LATERAL PARA MESAS

- Construido en acero inoxidable AISI 304 satinado.
- Se integra en cualquier encimera o fregadero de Eratos.
- En las mesas soldadas se entregan ya montados.

Modelo	Peto	Gama	P.V.P.(€)
PL-60D	Derecho	600	101
PL-60I	Izquierdo	600	101
PL-70D	Derecho	700	109
PL-70I	Izquierdo	700	109



PLAFÓN LATERAL PARA MESAS

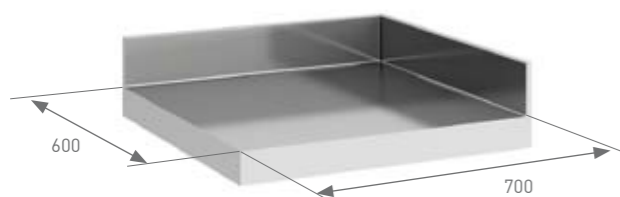
- Construido en acero inoxidable AISI 304 18/10 en acabado satinado.
- Integrable en cualquier mesa de Eratos.
- En las mesas soldadas se entregan ya montados.

Modelo	Gama	P.V.P.(€)
PLM-60	600	104
PLM-70	700	108





Modelo MMRD-67



Modelo ER-67



Modelo ERC-67



Mod. SM

Mod. SMP

Ejemplo : 2 SMP + Encimera de mesa (no incluida en el precio)

MESAS EN ÁNGULO PARA RINCÓN

- Fabricadas en acero inoxidable AISI-304 18/10 satinado.
- Encimera y estante reforzados mediante omegas.
- Estructura totalmente soldada.
- Patas en tubo de 40x40 mm con pies de acero inoxidable regulable en altura mediante rosca oculta.
- Cantos rectos para unir a otras encimeras o mesas.

Modelo	Dimensiones	P.V.P. (€)
MMR-66	600x600x850	468
MMR-77	700x700x850	518
MMR-67	600x700x850	495
MMR-76	700x600x850	495

ESTANTE INTERMEDIO PARA MESA RINCÓN

- Los estantes deben soldarse en fábrica.

Modelo	Dimensiones	P.V.P. (€)
EBR-66	600x600x850	122
EBR-77	700x700x850	129
EBR-67/76	600x700x850	125

ENCIMERA RINCÓN

- Fabricadas en acero inoxidable AISI-304 18/10 con acabado satinado.
- Incluye dos soportes murales (tornillos y tacos incluidos).
- Cantos rectos para unir a otras encimeras o mesas.

Modelo	Dimensiones	P.V.P. (€)
ER-66	600x600	345
ER-77	700x700	401
ER-67	600x700	373
ER-76	700x600	373

ENCIMERA RINCÓN EN CHAFLÁN

- Fabricadas en acero inoxidable AISI-304 18/10, acabado satinado.
- Incluye dos soportes murales (tornillos y tacos incluidos).
- Cantos laterales rectos para unir a otras encimeras o mesas.

Modelo	Dimensiones	P.V.P. (€)
ERC-66	1000x1000 (600x600)	433
ERC-77	1000x1000 (700x700)	500
ERC-67	1000x1000 (600x700)	466
ERC-76	1000x1000 (700x600)	466

SOPORTES MURALES

- Construidos en acero inoxidable AISI 304.
- La pata es desmontable y regulable en altura.
- Válidos para encimeras y fregaderos de fondo 600 y 700 mm.

Modelo	Descripción	Dimensiones	P.V.P. (€/ud)
SM	Soporte mural	410x580	95
SMP	Soporte mural con pata	410x830	122

MÓDULO CUERPO DE GUÍAS

- Fabricados en acero inoxidable AISI-304 18/10.
- Fácil instalación (tornillería incluida).
- Pueden añadirse posteriormente a mesas ya instaladas.
- 8 pares de guías con una separación de 70mm.

Modelo	Dimensiones	Guías	P.V.P. (€)
CG-GN	380x570x590	GN 1/1	290
CG-PS	660x570x590	Pasteleras	323

CAJONES CON GUÍAS TELESCÓPICAS

- Fabricados en acero inoxidable AISI-304 18/10.
- Cajón extraíble dotado de guías telescópicas con freno.
- Cada cajón puede alojar una cubeta GN1/1.
- Fácil instalación (tornillería incluida).
- Pueden añadirse posteriormente a mesas ya instaladas.
- Si se requieren montados a las mesas soldadas se debe indicar en el pedido.

Modelo	Dimensiones	Cajones	Capacidad	P.V.P. (€)	
600	CM60	330x561x190	1	GN1/1-100	162
	CM62	390x561x440	2	GN1/1-100	279
	CM61	390x561x440	1	GN1/1-200	268
700	CM70	330x626x190	1	GN1/1-100	179
	CM72	390x626x440	2	GN1/1-100	285
	CM71	390x626x440	1	GN1/1-200	273

MÓDULOS CAJONERA

- Fabricados en acero inoxidable AISI-304 18/10.
- Cajones extraíbles dotados de guías telescópicas con freno.
- Cada cajón puede alojar una cubeta GN1/1.
- Cerradura individual opcional.
- Fácil instalación (tornillería incluida).
- Pueden añadirse posteriormente a mesas ya instaladas.
- Si se requieren montados a las mesas soldadas se debe indicar en el pedido.

Modelo	Dimensiones	Cajones	Capacidad	P.V.P. (€)
CM3	390x562x596	3	GN1/1-100	485
CM21	390x562x596	1	GN1/1-200	522
		1	GN1/1-100	
CM12	390x562x596	1	GN1/1-100	522
		1	GN1/1-100	

CERRADURA CAJÓN INDIVIDUAL

Modelo	Descripción	P.V.P. (€)
OCPB	Cerradura cajón individual	35



ESTANTERÍAS DE SOBREMESA

- Construidas en acero inoxidable AISI 304 18/10 satinado.
- Instalación rápida y fácil mediante pequeños orificios en la encimera (se adjunta manual con explicación de montaje).
- Patas en tubo redondo de Ø 30 mm.
- Se pueden acoplar a todo tipo de mesas.
- Pueden equiparse con pantallas de luz y/o calor (no incluidas).



DESMONTADAS

Modelo	Dimensiones	P.V.P. (€)	Modelo	Dimensiones	P.V.P. (€)
ESD-71	700x350x400	259	ESD-72	700x350x700	356
ESD-91	900x350x400	263	ESD-92	900x350x700	363
ESD-111	1100x350x400	266	ESD-112	1100x350x700	369
ESD-131	1300x350x400	274	ESD-132	1300x350x700	379
ESD-151	1500x350x400	289	ESD-152	1500x350x700	409
ESD-171	1700x350x400	303	ESD-172	1700x350x700	448
ESD-191	1900x350x400	317	ESD-192	1900x350x700	462
ESD-211	2100x350x400	352	ESD-212	2100x350x700	518

SOLDADAS

Modelo	Dimensiones	P.V.P. (€)	Modelo	Dimensiones	P.V.P. (€)
ES-71	700x350x400	306	ES-72	700x350x700	403
ES-91	900x350x400	310	ES-92	900x350x700	410
ES-111	1100x350x400	313	ES-112	1100x350x700	416
ES-131	1300x350x400	339	ES-132	1300x350x700	444
ES-151	1500x350x400	355	ES-152	1500x350x700	475
ES-171	1700x350x400	368	ES-172	1700x350x700	513
ES-191	1900x350x400	401	ES-192	1900x350x700	546
ES-211	2100x350x400	436	ES-212	2100x350x700	602

Ejemplos de aplicación de las estanterías instaladas con pantallas con luz y calor o pantallas de calor, ver siguiente página.



PANTALLAS CON LUZ Y/O CALOR

**NUEVO
DISEÑO**

- Construidas en acero inoxidable AISI 304 18/10 satinado.
- Interruptor de marcha luminoso.
- Las lamparas halógenas incorporan protección de cristal.
- Instalación fácil y rápida.

PANTALLAS LUZ Y CALOR MEDIANTE LÁMPARAS HALÓGENAS

- Pantalla para mantener caliente e iluminar los productos.
- La luz y el calor se realiza mediante lámparas halógenas de alta potencia.

Modelo	Dimensiones	Nº Lámparas	Potencia	P.V.P. (€)
PL-80	800x150x60	2	600 W	427
PL-120	1200x150x60	3	900 W	471
PL-160	1600x150x60	4	1200 W	513

PANTALLAS CON LUZ HALÓGENA Y CALOR CON RESISTENCIA CERÁMICA

- Pantalla para mantener caliente e iluminar los productos.
- Ofrece una mayor intensidad de calor gracias a los elementos cerámicos que proveen un calor intenso y más concentrado. La luz se realiza mediante lámparas halógenas y el calor mediante resistencias cerámicas, tipo teja.

Modelo	Dimensiones	Nº Lámparas y resistencias	Potencia	P.V.P. (€)
PLC-80	800x150x60	2+2	890 W	603
PLC-120	1200x150x60	3+2	1210 W	666
PLC-160	1600x150x60	4+3	1530 W	796

PANTALLAS DE CALOR MEDIANTE RESISTENCIAS CERÁMICAS

- Pantalla para mantener caliente los productos.
- Ofrece una gran intensidad de calor sobre los alimentos gracias a las lámparas cerámicas que proveen un calor intenso y más concentrado.

Modelo	Dimensiones	Nº Resistencias	Potencia	P.V.P. (€)
PCC-80	800x150x60	2	750 W	465
PCC-120	1200x150x60	3	1000 W	528
PCC-160	1600x150x60	4	1250 W	589

OPCIÓN ARO DESBARAZADO EN MESA

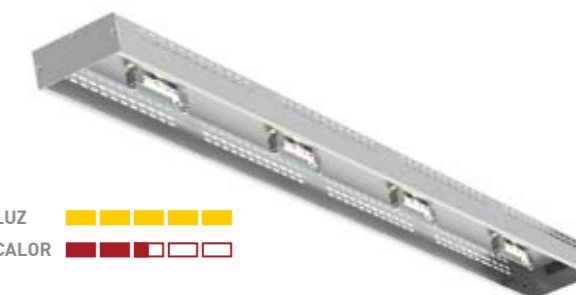
- Agujero de Ø200mm mecanizado en encimera.
- Aro de goma desmontable.

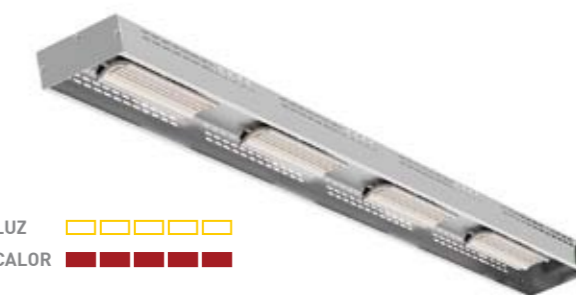
Modelo	Descripción	P.V.P. (€)
AA-200	Agujero en encimera + Aro goma	73
AD-200	Recambio aro de goma	33

KIT DE RUEDAS Ø 125 mm.

- Ruedas de Ø125mm
- Se suministran dos ruedas con freno en cada kit.

Para mesas	Modelo	Nº de ruedas	P.V.P. (€)
≤ 2000 mm	KR4	4	190
> 2000 mm	KR6	6	278


 LUZ
 CALOR

 LUZ
 CALOR

 LUZ
 CALOR


SOLDAR CUBETA EN MESAS

- Cubeta fabricada en acero inoxidable AISI-304 18/10 de 400x440x250mm con desagüe y dotada de protección anti-sonora.

Modelo	Descripción-Posición cubeta	P.V.P. (€)
CSE-44D	Cubeta soldada a la derecha	191
CSE-44I	Cubeta soldada a la izquierda	191
CSE-44C	Cubeta soldada en el centro	191



MESAS MURALES DE CORTE

- Fabricadas en acero inoxidable AISI-304 18/10 con acabado satinado.
- Encimera y estante opcional reforzados mediante omegas.
- Polietileno desmontable de 20mm de espesor, de color blanco.
- Patas en tubo de 40x40mm con pies de acero inoxidable regulable en altura mediante rosca oculta.
- Los modelos desmontados incluyen una robusta estructura reforzada con faldones que ofrece una total solidez.
- Las mesas montadas se suministran totalmente soldadas.

MESAS DE CORTE CON ESTANTE



DESMONTADA			
	Modelo	Dimensiones	P.V.P. (€)
600	MMCED60-100	1000x600x850	794
	MMCED60-150	1500x600x850	908
700	MMCED70-100	1000x700x850	858
	MMCED70-150	1500x700x850	985
SOLDADA			
	Modelo	Dimensiones	P.V.P. (€)
600	MMCE60-100	1000x600x850	842
	MMCE60-150	1500x600x850	963
700	MMCE70-100	1000x700x850	910
	MMCE70-150	1500x700x850	1044

MESAS DE CORTE SIN ESTANTE



DESMONTADA			
	Modelo	Dimensiones	P.V.P. (€)
600	MMCS60-100	1000x600x850	738
	MMCS60-150	1500x600x850	807
700	MMCS70-100	1000x700x850	800
	MMCS70-150	1500x700x850	776
SOLDADA			
	Modelo	Dimensiones	P.V.P. (€)
600	MMCS60-100	1000x600x850	782
	MMCS60-150	1500x600x850	855
700	MMCS70-100	1000x700x850	848
	MMCS70-150	1500x700x850	823

PILONES DE CORTE



- Fabricado en acero inoxidable AISI-304 18/10.
- Patas en tubo de 40x40mm con pies de acero inoxidable regulable en altura mediante rosca oculta.
- Estructura reforzada, con estante inferior incluido.
- Se suministran totalmente soldadas.
- Polietileno desmontable de 50 o 100mm de espesor, de color blanco.

Modelo	Dimensiones	P.V.P. (€)
PC50-50	500x500x850	459
PC50-100	500x500x900	634

MESAS SOPORTE PARA HORNOS DE GASTRONOMÍA Y PASTELERÍA

NOVEDAD

- Todos los modelos se suministran completamente soldados.
- Diseñado para la colocación de hornos de gastronomía y pastelería.
- Modelos con guías y sin guías.
- Fabricados íntegramente en acero inoxidable AISI-304 18/10 con acabado satinado y refuerzos con omegas de acero.
- Los modelos sin guías incorporan estante inferior en acero inoxidable AISI 304 18/10.
- Cuerpo guías en AISI 304 18/10.
- Cantos frontales de 50mm totalmente soldados.
- Patas en tubo de 40x40mm con pies regulables mediante rosca oculta sanitaria. Altura adaptable entre 70 y 76cm.



MESAS CON GUÍAS GASTRO-NORM

Modelo	Dimensiones	Capacidad	P.V.P. (€)
MHG-8575	850 x 750 x 700	2 cuerpos de guía para 6 GN 1/1	601
MHG-8585	850 x 850 x 700	2 cuerpos de guías para 6 GN 1/1	636
MHG-1085	1100 x 850 x 700	1 cuerpo para 6 GN 1/1 y 1 para 6 GN 2/1	733
MHG-1095	1100 x 950 x 700	1 cuerpo para 6 GN 1/1 y 1 para 6 GN 2/1	776



MESAS CON GUÍAS PASTELERÍA DE 60 x 40cm.

Modelo	Dimensiones	Capacidad	P.V.P. (€)
MHP-8585	850x850x700	1 cuerpo de guías para 6 latas 400x600	612
MHP-1085	1100x850x700	2 cuerpos de guías para 6 latas 400x600	670



MESAS SOPORTE SIN GUÍAS

Modelo	Dimensiones	Capacidad	P.V.P. (€)
MH-8575	850 x 750 x 700	Sin guías - con estante	472
MH-8585	850 x 850 x 700	Sin guías - con estante	488
MH-1085	1100 x 850 x 700	Sin guías - con estante	568
MH-1095	1100 x 950 x 700	Sin guías-con estante	579



**Máxima calidad**

Productos fabricados en acero inoxidable AISI 304 18/10. Diseñados para un uso profesional duradero, con líneas funcionales. Acabados robustos, sólidos e higiénicos.

**Ergonomía y productividad.**

Mesas profesionales, ergonómicas, compactas y muy equipadas. Diseñadas para facilitar y optimizar el trabajo del barman aumentando su productividad y la facturación del establecimiento.

**Modelos refrigerados.**

Los modelos refrigerados son estaciones de cóctel muy compactas y funcionales. Disponen de una cámara frigorífica, dotada con amplios cajones totalmente extraíbles mediante guías telescópicas.

**Práctica cuba aislada**

Cuba de gran tamaño aislada con poliuretano inyectado de alta densidad y de gran espesor. Soldada, estanca y con desagüe. Dispone de dobles fondos perforados, separadores móviles y cubetas.

**Funcionalidad profesional**

Fregadero con grifo, doble fondo perforado y moja-copas, tabla de corte con recipiente para desperdicios extraíble, barra de polipropileno cierracoceleras, soporte para blender, carriles rápidos, etc.

**Amplia gama**

Existe una mesa para cada necesidad: Modelos básicos, para combinados, mesas para coctelería profesional, estaciones cóctel refrigeradas, muebles de cóctel móviles con barra y panel decorativo, etc.

**Opciones y accesorios**

En función del modelo, pueden equiparse opciones y accesorios tales como un 2º carril rápido, cubetas GN para ingredientes, varios tipos de grifos, ruedas, barra superior y panel decorativo.

**Disponibilidad**

Todo el catálogo de mesas y estaciones de coctelería de Eratos, así como sus opciones, están disponibles para enviarse en un reducido plazo de 24 a 72 horas, dependiendo del modelo decorativo.

MESA PARA PREPARACIÓN COMBINADOS

NOVEDAD

- Mesa fabricada en acero inoxidable AISI 304 18/10, satinado.
- Estructura de tubo en acero inoxidable de 40x40mm soldada a la encimera.
- Modelo fabricado con estante inferior o con refuerzo trasero.
- Pies de acero inoxidable regulable en altura mediante rosca oculta.
- Encimera con peto trasero de 40mm.
- Superficie de apoyo de 520x200mm.
- Cuba aislada térmicamente de 725x405x300mm con poliuretano inyectado ecológico y desagüe incorporado.

- Incorpora fondo perforado en toda la cuba así como 2 separadores móviles.
- Capacidad cuba aislada: 2 zonas para para hielo, 1 zona para botellas y 1 zona para 7 cubetas de GN 1/9-100 (cubetas no incluidas en el precio, ver kit opcional KCB-120)
- Carril rápido frontal de 900x110mm con capacidad para 10/11 botellas, fácilmente desmontable. Como opción se puede colocar un 2º carril, modelo CRB-100.
- Incorpora tabla de corte-golpeador cierra cóctelera en polietileno, extraíble para la limpieza.



Modelo MBCN-100 + opciones de kit cubetas KCB-125 y 2º carril botellas CRB-100



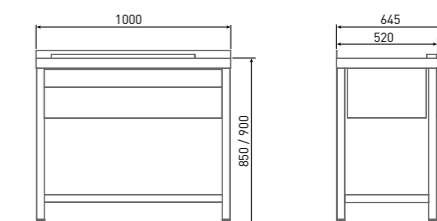
Modelo MBCN-100-E



Modelo MBCN-100-E



Opcional, 2º carril para botellas, mod. CRB-100



Modelo	Descripción	Tipo	Dimensiones	Dimensiones con 2º carril	P.V.P. (€)
MBCN-100-E	Mesa con cuba aislada	con estante	1000x645x900	1000x780x900	1.230
MBCN-100	Mesa con cuba aislada	con refuerzo trasero	1000x645x900	1000x780x900	1.230
Opciones					
CRB-100	2º carril rápido botellas		910x135x260		161
KCB-120	Kit 7 Cubetas inox. GN 1/9 100mm				113,4

BANDEJAS SOBRE BARRA

NOVEDAD

- Diseñado para ser instalado encima de las barras.
- Conjunto base y rejillas fabricados en acero inoxidable AISI 304.
- Cajon-base provisto de orificio y tubo para desaguar los líquidos.

Modelo	Dimensiones	Nº de rejillas	P.V.P. (€)
KBN-120	1202x202x21	3	202
KBN-160	1602x202x21	4	261
KBN-200	2002x202x21	5	296



NOVEDAD

MESAS PARA PREPARACIÓN DE CÓCTELES

MESA SIMPLE

- Fabricada en acero inoxidable AISI 304 18/10, satinado.
- Estructura de tubo en acero inoxidable de 40x40mm soldada a la encimera.
- Se fabrican dos modelos, uno con estante inferior y otro con refuerzo trasero.
- Encimera con peto trasero de 40mm.
- Fregadero de 275x250x150mm con desagüe incorporado.
- Grifo monomando incluido.
- Moja-vasos a presión, con rejilla desmontable.
- 1 recipiente para desperdicios extraíble.
- Incorpora 2 tablas de corte-golpeador cierra coctelera en polietileno, extraíbles para la limpieza, 1x (190x260x20mm) y 1x (730x60x20mm).

- Cuba aislada térmicamente con poliuretano inyectado ecológico de 725x405x300mm y desagüe incorporado.
- Incorpora fondo perforado en toda la cuba, así como 3 separadores móviles.
- Capacidad cuba aislada: 1 zona para botellas, 2 zonas para hielo y 1 zona para cubetas de 7 cubetas GN 1/9 (cubetas no incluidas en el precio, ver kit opcional KCB-120)
- Carril rápido de 785mm con capacidad para 7/9 botellas, fácilmente desmontable. Como opción puede añadirse un 2º carril.
- 1 soporte para batidora y/o mezclador, con orificio pasacables, fácilmente desmontable.



Modelo MBCN-120-E



Pies de altura regulable

Grifo monomando incluido.



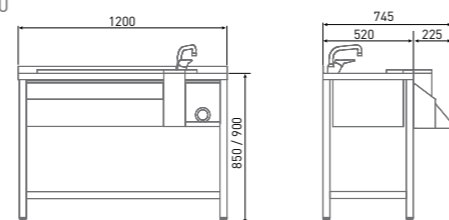
Modelo MBCN-120 + opciones de kit cubetas KCB-120 y 2º carril botellas CRB-120



Opcional, 2º carril para botellas, mod. CRB-120



Vista superior modelo MBCN-120-E



Modelo	Descripción	Tipo	Dimensiones	Dimensiones con 2º carril	P.V.P. (€)
MBCN-120-E	Mesa simple preparación cóctel	con estante	1200x745x900	1200x785x900	1.572
MBCN-120	Mesa simple preparación cóctel	con refuerzo trasero	1200x745x900	1200x785x900	1.572
Opciones					
KCB-120	Kit 7 Cubetas inox. GN 1/9 100mm				113,4
CRB-120	2º carril rápido para botellas		785x135x260		115

MESA DOBLE

- Fabricada en acero inoxidable AISI 304 18/10, acabado satinado.
- Estructura de tubo en acero inoxidable de 40x40mm, totalmente soldada a la encimera.
- Encimera con peto trasero de 40mm.
- Se fabrican dos modelos, uno con estante inferior y otro con refuerzo trasero.
- 2 fregaderos de 275x250x150mm, con desagüe incorporado.
- 2 grifos monomando incluidos.
- 2 moja-vasos a presión, con rejilla desmontable.
- 2 recipientes para desperdicios extraíbles.
- Incorpora 3 tablas de corte-golpeador cierra coctelera en polietileno, 2x(190x260x20mm) + 1x(1265x60x20mm).

- Cuba aislada térmicamente con poliuretano inyectado ecológico de 1265x400x300mm y incorporado.
- Incorpora fondo perforado en toda la cuba, así como 4 separadores móviles.
- Capacidad cuba aislada: 2 zonas para botellas, 3 zonas para hielo y 1 zona para cubetas de 12 cubetas GN 1/9-100 (cubetas no incluidas en el precio, ver kit opcional KCB-200).
- Carril rápido de 1265mm con capacidad para 13/15 botellas, fácilmente desmontable. Como opción puede añadirse un 2º carril.
- 2 soportes frontales para batidora y mezclador, con orificio pasacables, fácilmente desmontables.



Modelo MBCN-200-E

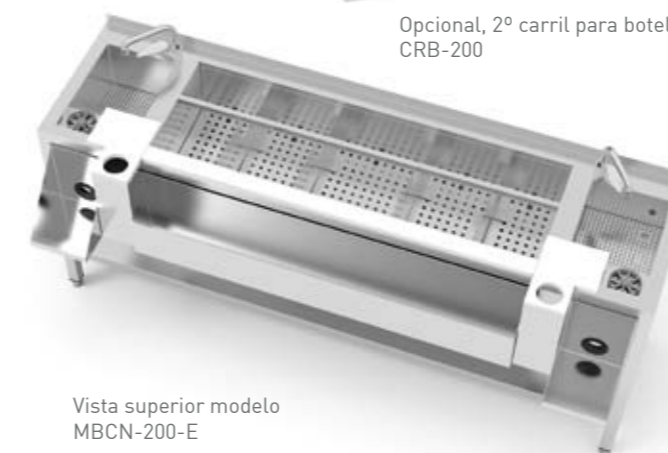


Separadores móviles incluidos

Recipientes para desperdicios extraíbles.



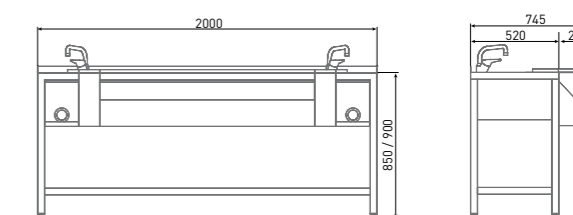
Opcional, 2º carril para botellas CRB-200



Vista superior modelo MBCN-200-E



Modelo MBCN-200 + opciones de kit cubetas KCB-200 y 2º carril botellas CRB-200



Modelo	Descripción	Tipo	Dimensiones	Dimensiones con 2º carril	P.V.P. (€)
MBCN-200-E	Mesa doble preparación cóctel	con estante	2000x745x900	2000x785x900	2.658
MBCN-200	Mesa doble preparación cóctel	con refuerzo trasero	2000x745x900	2000x785x900	2.658
Opciones					
KCB-200	Kit 12 Cubetas GN inoxidable 1/9 100mm				194,4
CRB-200	2º carril rápido para botellas		1265x135x260		143

NOVEDAD

MUEBLES PREPARACIÓN CÓCTEL CON CAJONES REFRIGERADOS

MUEBLE SIMPLE CON 2 CAJONES REFRIGERADOS

- Mueble fabricado en acero inox. AISI 304 18/10, satinado.
- Encimera con peto trasero de 40mm.
- Pies en tubo de acero inoxidable, ajustables en altura.
- Fregadero de 275x250x150mm y desagüe incorporado.
- 1 moja-vasos a presión, con rejilla desmontable.
- 1 recipiente para desperdicios extraíble.
- 2 tablas de corte-golpeador cierracóctelera en polietileno de 190x260x20mm y de 730x60x20mm.
- Cuba aislada térmicamente con poliuretano inyectado ecológico de 725x405x300mm y desagüe incorporado.
- Incorpora fondo perforado en toda la cuba, así como 2 separadores móviles.
- Capacidad cuba aislada: 1 zonas para botellas, 2 zonas para hielo y 1 zona para 7 cubetas GN 1/9 (cubetas no incluidas en

- el precio, ver kit opcional KCB-120).
- Carril rápido de 785mm con capacidad para 7/9 botellas.
- 1 soporte para batidora y/o mezclador, con orificio pasacables, fácilmente desmontable.
- Grifo monomando incluido.
- 2 cajoneras refrigeradas de acero inoxidable, desmontables sobre guías inoxidables telescópicas con sistema auto-cierre.
- Aislamiento de poliuretano inyectado con densidad de 40 Kg/m³.
- Unidad condensadora ventilada y extraíble 3/4 partes.
- Evaporador ventilado, con recubrimiento anticorrosión.
- Rango de Temperatura: -2°C+8°C.



Modelo MBCR-120



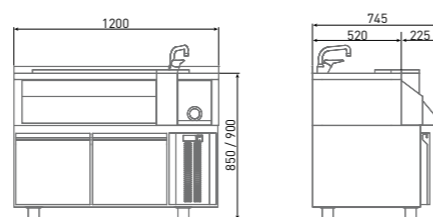
Cajones refrigerados Soporte batidora



Modelo MBCR-120 + opción de kit cubetas KCB-120



Vista superior modelo MBCR-120

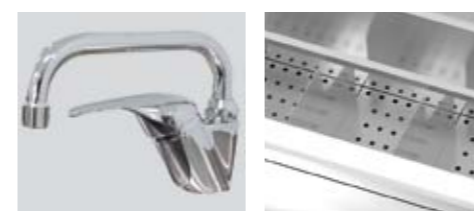


Modelo	Descripción	Dimensiones	Potencia Frig.	Consumo	Tensión	P.V.P. (€)
MBCR-120	Mueble simple con 2 cajones refrigerados	1200x745x900	305W	330W	230V 50Hz	4.718
Opciones						
KCB-120	Kit 7 Cubetas inox. GN 1/9 100mm					113,4

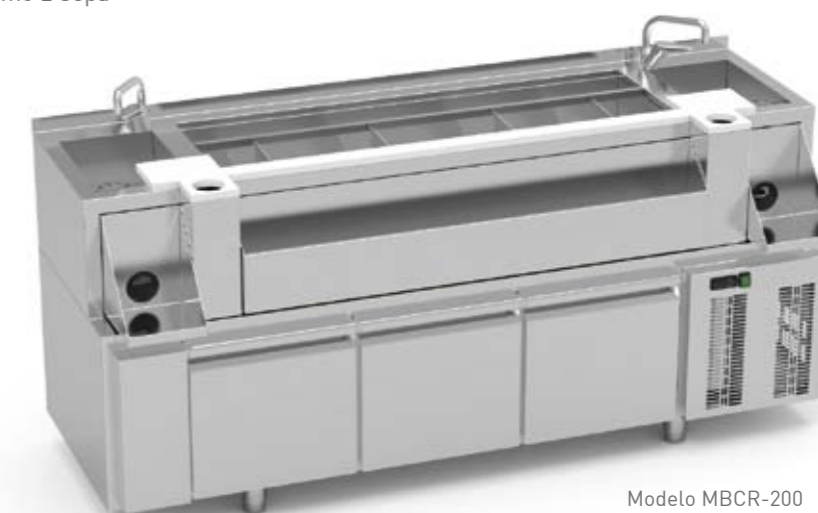
MUEBLE DOBLE CON 3 CAJONES REFRIGERADOS

- Mueble fabricado en acero AISI 304 18/10, satinado.
- Encimera con peto trasero de 40mm.
- Pies en tubo de acero inoxidable, ajustables en altura.
- 2 fregaderos de 275x250x150mm, con desagüe.
- 2 moja-vasos a presión, con rejilla desmontable.
- 2 recipientes para desperdicios extraíbles.
- Incorpora 3 tablas de corte-golpeador cierra cóctelera en polietileno, de 2x(190x260x20mm) + 1x(1265x60x20mm).
- Cuba aislada térmicamente de 1265x400x300mm con poliuretano inyectado ecológico y desagüe incorporado.
- Capacidad cuba aislada: 2 zonas para botellas, 3 zonas para hielo y 1 zona para cubetas de 12 cubetas GN 1/9 (cubetas no incluidas en el precio, ver kit opcional KCB-200).
- Incorpora fondo perforado en toda la cuba, así como 2 sepa-

- radadores móviles.
- Carril rápido de 1265 mm con capacidad para 14/16 botellas, fácilmente desmontable.
- 2 soportes para batidora y/o mezclador, con orificio pasacables, fácilmente desmontable.
- 2 grifos monomando incluidos en el precio.
- 3 cajoneras refrigeradas de acero inoxidable, desmontables sobre guías telescópicas de acero inoxidable con sistema auto-cierre.
- Aislamiento de poliuretano inyectado de densidad 40 Kg/m³.
- Unidad condensadora ventilada y extraíble 3/4 partes.
- Evaporador ventilado, con recubrimiento anticorrosión.
- Rango de Temperatura: -2°C+8°C.



Grifo monomando incluido. Separadores y fondo perforado incluidos



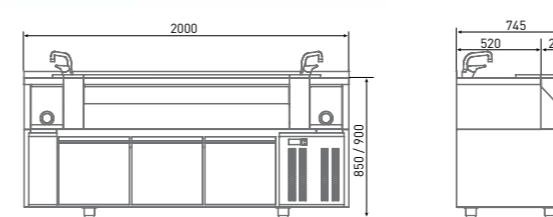
Modelo MBCR-200



Modelo MBCR-200 + opción de kit cubetas KCB-200



Vista superior modelo MBCR-200

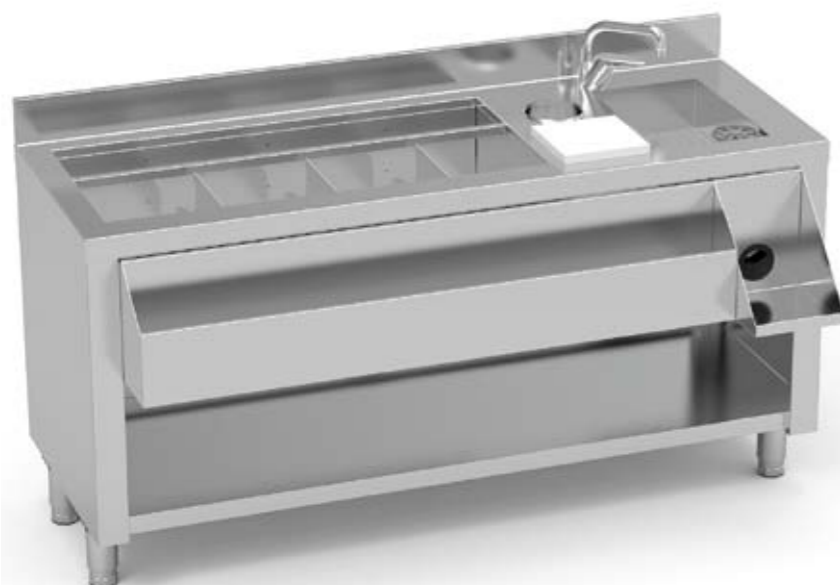


Modelo	Descripción	Dimensiones	Potencia Frig.	Consumo	Tensión	P.V.P. (€)
MBCR-200	Mueble doble con 3 cajones refrigerados	2000x745x900	330W	520W	230V 50Hz	6.688
Opciones						
KCB-200	Kit 12 Cubetas GN 1/9 100mm					194,4

MUEBLE PREPARACIÓN CÓCTEL

- Fabricado en acero inox. AISI 304 18/8, satinado.
- Estructura robusta de acero inoxidable soldada a la encimera y al estante inferior. Encimera con peto de 100mm.
- Fregadero de 300x250x150mm, con desagüe.
- Grifo monomando de caño bajo incluido.
- Moja-vasos a presión, con rejilla desmontable.
- Agujero para desperdicios.
- Tabla de corte en polietileno, de 190x190x20mm.
- Cuba de 940x450x300mm, aislada térmicamente con poliuretano inyectado ecológico y desagüe incorporado.

- Capacidad cuba aislada: 2 zonas para botellas, 2 zonas para hielo y 1 zona para cubetas 6 GN1/9 y 2 GN1/6 (cubetas no incluidas en el precio, ver kit opcional KCB-160).
- Incorpora fondo perforado en toda la cuba así como 3 separadores móviles.
- Carril rápido frontal con capacidad para 14/16 botellas, fácilmente desmontable.
- Soporte frontal para batidora o mezclador, con orificio pasacables, fácilmente desmontable.



Modelo MBC-160



Grifo monomando incluido.

Opcional:
Kit Cubetas: KCB-160

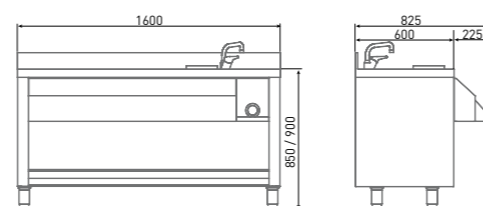
Modelo MBC-160 + opciones de kit cubetas KCB-160 y 2º carril botellas CRB-160



Opcional, 2º carril para botellas CRB-160



Vista superior modelo MBC-160 con kit opcional de cubetas GN, modelo KCB-160



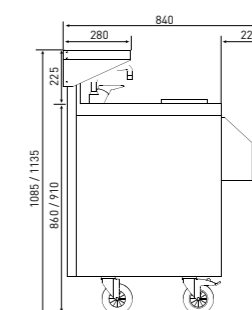
Modelo	Dimensiones	Dimensiones con carril frontal	P.V.P. (€)
MBC-160	1600x825x900	1600x865x900	2.245

OPCIONES

- Kit barra opcional equipado con:
 - Barra de 1600x280x40mm.
 - Soporte barra.
 - Guías y panel decorativo en acero plastificado de color blanco. Como opción se puede cambiar el panel con una gama amplia de colores, ver mas abajo.
 - Incorpora 4 ruedas de Ø125mm, 2 de ellas con freno.
- Kit opcional de 6 cubetas GN1/9-100 y 2 GN1/6-100 de acero inoxidable, modelo KCB-160.
- 2º carril rápido para botellas opcional: CRB-160.



Kit barra opcional, modelo KEB-160



Opcional, 2º carril para botellas.

Modelo	Descripción	Dimensiones	P.V.P. (€)
KEB-160	Kit barra y soporte con guías traseras y panel decorativo blanco	1495x815	307
KCB-160	Kit cubetas GN inoxidable, formado por 6 GN1/9-100 y 2 GN1/6-100		127,20
CRB-160	2º carril rápido para botellas (15/16)	1135x135x260	131

PANELES DECORATIVOS

- El color estándar que incorpora el kit barra KEB-160 es el blanco.
- Como opción se puede cambiar el color blanco estándar por paneles fabricados en acero plastificado en colores lisos o en imitación madera o en acero inoxidable.
- Opcionalmente se pueden fabricar los paneles en cualquier color y con decoración personalizada con láminas en vinilo, consultar precios.



CAMBIO COLOR BLANCO ESTÁNDAR POR PANEL COLOR LISO

AMARILLO RAL-1023 MBP-160-AM	NARANJA RAL-2008 MBP-160-NA	ROJO RAL-3020 MBP-160-RO	BURDEOS RAL-3003 MBP-160-BU	AZUL RAL-5003 MBP-160-AZ	VERDE RAL-6001 MBP-160-VE	GRIS RAL-7040 MBP-160-GR	BEIGE RAL-1015 MBP-160-BE	NEGRO RAL-9005 MBP-160-NE	P.V.P. (€)
									65

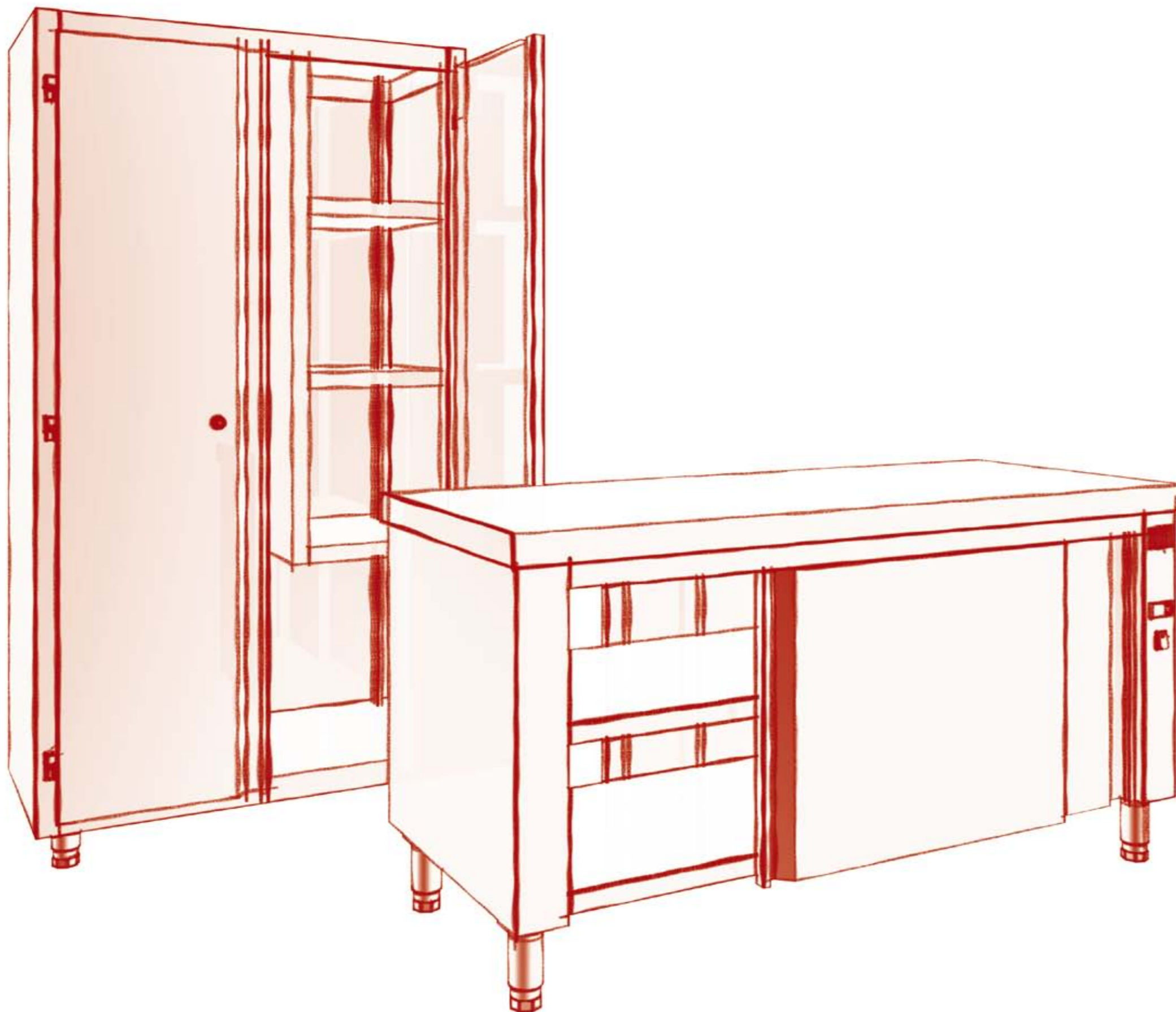
CAMBIO COLOR BLANCO POR PANEL EN ACERO INOXIDABLE

SATINADO MBP-160-SA	P.V.P. (€)
	198

CAMBIO COLOR BLANCO POR PANEL EN IMITACIÓN MADERA

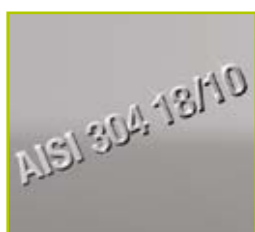
WENGUE MBP-160-WE	NOGAL MBP-160-NO	HAYA MBP-160-HA	P.V.P. (€)
			192





MUEBLES NEUTROS Y CALIENTES

Muebles neutros cerrados con puertas correderas	pág.70
Muebles neutros abiertos.....	pág.72
Muebles neutros cerrados con puertas batientes	pág.74
Muebles neutros con puertas y cajones.....	pág.76
Muebles neutros abiertos de altura 600mm	pág.77
Módulos esquina	pág.78
Módulo cuerpo de guías	pág.78
Módulos complemento y opción aro de desbarazado	pág.79
Muebles neutros cajoneras.....	pág.80
Mesas calientes murales y centrales con puertas correderas	pág.82
Muebles baño maría	pág.84
Baños maría de sobremesa	pág.85
Carros baño maría	pág.85
Armarios de pie	pág.86
Armarios de limpieza.....	pág.86
Armarios de pared	pág.87
Encimeras para muebles	pág.88
Zócalos y kit ruedas.....	pág.90
Ejemplos de composiciones modulares	pág.91



Máxima calidad
Productos fabricados en acero inoxidable AISI 304 18/10, diseñados con líneas funcionales, elegantes y uniformes. Acabados perfectos, sólidos e higiénicos.



Solidez
Todo el mobiliario ha sido cuidadosamente diseñado y reforzado para responder satisfactoriamente a las altas exigencias de un uso profesional. Los muebles y armarios neutros son sólidos, estables y durables.



Modularidad
Sistema de diseño totalmente modular que permite conformar conjuntos monoblock adaptados a las necesidades concretas de cada instalación, de manera rápida, fácil y económica.



Encimeras
Pueden fabricarse a medida. Se fabrican completamente soldadas, con peto trasero y canto frontal rematados con bordes redondeados sanitarios. Reforzadas e insonorizadas con omegas de gran espesor.



Mesas calientes
Fabricadas con componentes de alta calidad. Disponen de máxima eficiencia energética gracias al aislamiento integral por doble pared y fibra de vidrio, tanto en mueble como en puertas.



Diseño uniforme
Las encimeras, muebles y armarios neutros son combinables con mesas, fregaderos y demás productos del catálogo, gracias a su diseño estéticamente uniforme.



Detalles prácticos
Cajones y tolvas con guías telescópicas de extracción completa, equipadas con sistema de cierre suave. Puertas correderas suspendidas con guía superior oculta. Techo inclinado para armarios.



Complementos
La amplia oferta de productos complementarios, incluyendo estanterías murales, campanas, mesas o fregaderos, permite configurar soluciones integrales aún más personalizadas.

MUEBLES NEUTROS CERRADOS CON PUERTAS CORREDERAS

- Fabricados en acero inoxidable AISI-304 18/10 con acabado satinado.
- Encimeras con peto trasero de 100 mm de altura (en modelos murales) y canto frontal de 50 mm en punto redondo, totalmente soldado.
- Encimera y estantes reforzados mediante omegas.
- Estante intermedio regulable en altura mediante soportes de gran resistencia.
- Puertas correderas suspendidas de deslizamiento suave mediante guía con rodamientos de bolas.
- Patas robustas y regulables en altura mediante rosca oculta.
- Mueble modular totalmente integrable con el resto de elementos neutros, mediante encimera común o independiente.
- Posibilidad de incorporar cerradura con llave, modelo OCPC : 88 €

MUEBLES CON PUERTAS CORREDERAS PASANTE



ENCIMERA CENTRAL

	Modelo	Dimensiones	P.V.P. (€)
GAMA 600	MNCP60-100C	1000x600x850	1.229
	MNCP60-120C	1200x600x850	1.315
	MNCP60-140C	1400x600x850	1.402
	MNCP60-160C	1600x600x850	1.490
	MNCP60-180C	1800x600x850	1.669
	MNCP60-200C	2000x600x850	1.728
GAMA 700	MNCP70-100C	1000x700x850	1.263
	MNCP70-120C	1200x700x850	1.349
	MNCP70-140C	1400x700x850	1.520
	MNCP70-160C	1600x700x850	1.569
	MNCP70-180C	1800x700x850	1.708
	MNCP70-200C	2000x700x850	1.818

SIN ENCIMERA

	Modelo	Dimensiones	P.V.P. (€)
GAMA 600	MNCP60-100	1000x600x850	997
	MNCP60-120	1200x600x850	1.067
	MNCP60-140	1400x600x850	1.138
	MNCP60-160	1600x600x850	1.206
	MNCP60-180	1800x600x850	1.362
	MNCP60-200	2000x600x850	1.396
GAMA 700	MNCP70-100	1000x700x850	1.010
	MNCP70-120	1200x700x850	1.078
	MNCP70-140	1400x700x850	1.229
	MNCP70-160	1600x700x850	1.258
	MNCP70-180	1800x700x850	1.371
	MNCP70-200	2000x700x850	1.453

Consultar encimeras en páginas 88-89

MUEBLES CON PUERTAS CORREDERAS

ENCIMERA MURAL

	Modelo	Dimensiones	P.V.P. (€)
GAMA 600	MNC60-100M	1000x600x850	1.023
	MNC60-120M	1200x600x850	1.092
	MNC60-140M	1400x600x850	1.163
	MNC60-160M	1600x600x850	1.266
	MNC60-180M	1800x600x850	1.339
	MNC60-200M	2000x600x850	1.421
GAMA 700	MNC70-100M	1000x700x850	1.071
	MNC70-120M	1200x700x850	1.178
	MNC70-140M	1400x700x850	1.229
	MNC70-160M	1600x700x850	1.314
	MNC70-180M	1800x700x850	1.389
	MNC70-200M	2000x700x850	1.460



ENCIMERA CENTRAL

	Modelo	Dimensiones	P.V.P. (€)
GAMA 600	MNC60-100C	1000x600x850	997
	MNC60-120C	1200x600x850	1.067
	MNC60-140C	1400x600x850	1.136
	MNC60-160C	1600x600x850	1.239
	MNC60-180C	1800x600x850	1.314
	MNC60-200C	2000x600x850	1.400
GAMA 700	MNC70-100C	1000x700x850	1.043
	MNC70-120C	1200x700x850	1.150
	MNC70-140C	1400x700x850	1.199
	MNC70-160C	1600x700x850	1.282
	MNC70-180C	1800x700x850	1.359
	MNC70-200C	2000x700x850	1.436



SIN ENCIMERA

	Modelo	Dimensiones	P.V.P. (€)
GAMA 600	MNC60-100	1000x600x850	765
	MNC60-120	1200x600x850	819
	MNC60-140	1400x600x850	872
	MNC60-160	1600x600x850	955
	MNC60-180	1800x600x850	1.007
	MNC60-200	2000x600x850	1.068
GAMA 700	MNC70-100	1000x700x850	790
	MNC70-120	1200x700x850	879
	MNC70-140	1400x700x850	908
	MNC70-160	1600x700x850	971
	MNC70-180	1800x700x850	1.022
	MNC70-200	2000x700x850	1.071

Consultar encimeras en páginas 88-89

MUEBLES NEUTROS ABIERTOS

- Fabricados en acero inoxidable AISI-304 18/10 con acabado satinado.
- Encimeras con peto trasero de 100 mm de altura (en modelos murales) y canto frontal de 50 mm en punto redondo, totalmente soldados.
- Encimera y estantes reforzados mediante omegas.
- Estante intermedio regulable en altura mediante soportes de gran resistencia.
- Patas robustas y regulables en altura mediante rosca oculta.
- Mueble modular totalmente integrable con el resto de elementos neutros, mediante encimera común o independiente.

MUEBLES ABIERTOS PASANTES



ENCIMERA CENTRAL			
	Modelo	Dimensiones	P.V.P. (€)
GAMA 600	MNAP60-60C	600x600x850	666
	MNAP60-80C	800x600x850	690
	MNAP60-100C	1000x600x850	720
	MNAP60-120C	1200x600x850	771
	MNAP60-140C	1400x600x850	821
	MNAP60-160C	1600x600x850	874
	MNAP60-180C	1800x600x850	930
	MNAP60-200C	2000x600x850	1.005
GAMA 700	MNAP60-220C	2200x600x850	1.109
	MNAP60-240C	2400x600x850	1.183
	MNAP70-60C	600x700x850	688
	MNAP70-80C	800x700x850	713
	MNAP70-100C	1000x700x850	742
	MNAP70-120C	1200x700x850	795
	MNAP70-140C	1400x700x850	872
	MNAP70-160C	1600x700x850	905
MNAP70-180C	1800x700x850	963	
MNAP70-200C	2000x700x850	1.042	
MNAP70-220C	2200x700x850	1.148	
MNAP70-240C	2400x700x850	1.228	



SIN ENCIMERA			
	Modelo	Dimensiones	P.V.P. (€)
GAMA 600	MNAP60-60	600x600x850	457
	MNAP60-80	800x600x850	472
	MNAP60-100	1000x600x850	488
	MNAP60-120	1200x600x850	523
	MNAP60-140	1400x600x850	557
	MNAP60-160	1600x600x850	590
	MNAP60-180	1800x600x850	623
	MNAP60-200	2000x600x850	673
	MNAP60-220	2200x600x850	752
	MNAP60-240	2400x600x850	801
GAMA 700	MNAP70-60	600x700x850	461
	MNAP70-80	800x700x850	475
	MNAP70-100	1000x700x850	489
	MNAP70-120	1200x700x850	524
	MNAP70-140	1400x700x850	581
	MNAP70-160	1600x700x850	594
	MNAP70-180	1800x700x850	626
	MNAP70-200	2000x700x850	677
MNAP70-220	2200x700x850	754	
MNAP70-240	2400x700x850	805	

Consultar encimeras en páginas 88-89

MUEBLES NEUTROS ABIERTOS

ENCIMERA MURAL

	Modelo	Dimensiones	P.V.P. (€)
GAMA 600	MNA60-60M	600x600x850	726
	MNA60-80M	800x600x850	757
	MNA60-100M	1000x600x850	791
	MNA60-120M	1200x600x850	846
	MNA60-140M	1400x600x850	901
	MNA60-160M	1600x600x850	958
	MNA60-180M	1800x600x850	1.015
	MNA60-200M	2000x600x850	1.090
GAMA 700	MNA60-220M	2200x600x850	1.209
	MNA60-240M	2400x600x850	1.294
	MNA70-60M	600x700x850	751
	MNA70-80M	800x700x850	780
	MNA70-100M	1000x700x850	817
	MNA70-120M	1200x700x850	873
	MNA70-140M	1400x700x850	932
	MNA70-160M	1600x700x850	991
MNA70-180M	1800x700x850	1.051	
MNA70-200M	2000x700x850	1.128	
MNA70-220M	2200x700x850	1.247	
MNA70-240M	2400x700x850	1.332	



ENCIMERA CENTRAL

	Modelo	Dimensiones	P.V.P. (€)
GAMA 600	MNA60-60C	600x600x850	702
	MNA60-80C	800x600x850	731
	MNA60-100C	1000x600x850	765
	MNA60-120C	1200x600x850	821
	MNA60-140C	1400x600x850	874
	MNA60-160C	1600x600x850	931
	MNA60-180C	1800x600x850	990
	MNA60-200C	2000x600x850	1.069
	MNA60-220C	2200x600x850	1.180
	MNA60-240C	2400x600x850	1.259
GAMA 700	MNA70-60C	600x700x850	722
	MNA70-80C	800x700x850	753
	MNA70-100C	1000x700x850	789
	MNA70-120C	1200x700x850	845
	MNA70-140C	1400x700x850	902
	MNA70-160C	1600x700x850	959
	MNA70-180C	1800x700x850	1.021
	MNA70-200C	2000x700x850	1.104
	MNA70-220C	2200x700x850	1.220
	MNA70-240C	2400x700x850	1.303



SIN ENCIMERA

	Modelo	Dimensiones	P.V.P. (€)
GAMA 600	MNA60-60	600x600x850	493
	MNA60-80	800x600x850	513
	MNA60-100	1000x600x850	533
	MNA60-120	1200x600x850	573
	MNA60-140	1400x600x850	610
	MNA60-160	1600x600x850	647
	MNA60-180	1800x600x850	683
	MNA60-200	2000x600x850	737
	MNA60-220	2200x600x850	823
	MNA60-240	2400x600x850	877
GAMA 700	MNA70-60	600x700x850	495
	MNA70-80	800x700x850	515
	MNA70-100	1000x700x850	536
	MNA70-120	1200x700x850	574
	MNA70-140	1400x700x850	611
	MNA70-160	1600x700x850	648
	MNA70-180	1800x700x850	684
	MNA70-200	2000x700x850	739
MNA70-220	2200x700x850	826	
MNA70-240	2400x700x850	880	

Consultar encimeras en páginas 88-89

MUEBLES NEUTROS CERRADOS CON PUERTAS BATIENTES

- Fabricados en acero inoxidable AISI-304 18/10 con acabado satinado.
- Encimeras con peto trasero de 100 mm. de altura (en modelos murales) y canto frontal de 50 mm. en punto redondo, totalmente soldados.
- Encimera y estantes reforzados mediante omegas.
- Estante intermedio regulable en altura mediante soportes de gran resistencia.
- Puertas batientes mediante bisagra oculta de gran robustez.
- Patas robustas y regulables en altura mediante rosca oculta.
- Mueble modular totalmente integrable con el resto de elementos neutros, mediante encimera común o independiente.
- Posibilidad opcional de incorporar cerradura con llave, modelo OCPB : 35 € (por puerta)

MUEBLES CON PUERTAS BATIENTES PASANTES



ENCIMERA CENTRAL

	Modelo	Dimensiones	Nº Puertas	P.V.P. (€)
GAMA 600	MNBP60-60C	600x600x850	1+1	951
	MNBP60-80C	800x600x850	2+2	1.219
	MNBP60-100C	1000x600x850	2+2	1.314
	MNBP60-120C	1200x600x850	2+2	1.411
	MNBP60-140C	1400x600x850	3+3	2.007
	MNBP60-160C	1600x600x850	3+3	2.286
	MNBP60-180C	1800x600x850	3+3	2.390
	MNBP60-200C	2000x600x850	4+4	2.496
GAMA 700	MNBP70-60C	600x700x850	1+1	992
	MNBP70-80C	800x700x850	2+2	1.261
	MNBP70-100C	1000x700x850	2+2	1.344
	MNBP70-120C	1200x700x850	2+2	1.430
	MNBP70-140C	1400x700x850	3+3	2.079
	MNBP70-160C	1600x700x850	3+3	2.357
	MNBP70-180C	1800x700x850	3+3	2.451
	MNBP70-200C	2000x700x850	4+4	2.547
GAMA 600	MNBP60-60	600x600x850	1+1	742
	MNBP60-80	800x600x850	2+2	1.001
	MNBP60-100	1000x600x850	2+2	1.082
	MNBP60-120	1200x600x850	2+2	1.163
	MNBP60-140	1400x600x850	3+3	1.743
	MNBP60-160	1600x600x850	3+3	2.002
	MNBP60-180	1800x600x850	3+3	2.083
	MNBP60-200	2000x600x850	4+4	2.164
GAMA 700	MNBP70-60	600x700x850	1+1	765
	MNBP70-80	800x700x850	2+2	1.023
	MNBP70-100	1000x700x850	2+2	1.091
	MNBP70-120	1200x700x850	2+2	1.159
	MNBP70-140	1400x700x850	3+3	1.788
	MNBP70-160	1600x700x850	3+3	2.046
	MNBP70-180	1800x700x850	3+3	2.114
	MNBP70-200	2000x700x850	4+4	2.182
GAMA 600	MNBP60-60	600x600x850	1	587
	MNBP60-80	800x600x850	2	792
	MNBP60-100	1000x600x850	2	856
	MNBP60-120	1200x600x850	2	920
	MNBP60-140	1400x600x850	3	1.379
	MNBP60-160	1600x600x850	3	1.584
	MNBP60-180	1800x600x850	3	1.648
	MNBP60-200	2000x600x850	4	1.712
GAMA 700	MNBP70-60	600x700x850	1	605
	MNBP70-80	800x700x850	2	809
	MNBP70-100	1000x700x850	2	863
	MNBP70-120	1200x700x850	2	917
	MNBP70-140	1400x700x850	3	1.414
	MNBP70-160	1600x700x850	3	1.618
	MNBP70-180	1800x700x850	3	1.672
	MNBP70-200	2000x700x850	4	1.726

Consultar encimeras en páginas 88-89

MUEBLES CON PUERTAS BATIENTES

ENCIMERA MURAL

	Modelo	Dimensiones	Nº Puertas	P.V.P. (€)
GAMA 600	MNB60-60M	600x600x850	1	820
	MNB60-80M	800x600x850	2	1.036
	MNB60-100M	1000x600x850	2	1.114
	MNB60-120M	1200x600x850	2	1.193
	MNB60-140M	1400x600x850	3	1.670
	MNB60-160M	1600x600x850	3	1.895
	MNB60-180M	1800x600x850	3	1.980
	MNB60-200M	2000x600x850	4	2.065
GAMA 700	MNB70-60M	600x700x850	1	861
	MNB70-80M	800x700x850	2	1.074
	MNB70-100M	1000x700x850	2	1.144
	MNB70-120M	1200x700x850	2	1.216
	MNB70-140M	1400x700x850	3	1.735
	MNB70-160M	1600x700x850	3	1.961
	MNB70-180M	1800x700x850	3	2.039
	MNB70-200M	2000x700x850	4	2.115
GAMA 600	MNB60-60C	600x600x850	1	796
	MNB60-80C	800x600x850	2	1.010
	MNB60-100C	1000x600x850	2	1.088
	MNB60-120C	1200x600x850	2	1.168
	MNB60-140C	1400x600x850	3	1.643
	MNB60-160C	1600x600x850	3	1.868
	MNB60-180C	1800x600x850	3	1.955
	MNB60-200C	2000x600x850	4	2.044
GAMA 700	MNB70-60C	600x700x850	1	832
	MNB70-80C	800x700x850	2	1.047
	MNB70-100C	1000x700x850	2	1.116
	MNB70-120C	1200x700x850	2	1.188
	MNB70-140C	1400x700x850	3	1.705
	MNB70-160C	1600x700x850	3	1.929
	MNB70-180C	1800x700x850	3	2.009
	MNB70-200C	2000x700x850	4	2.091
GAMA 600	MNB60-60	600x600x850	1	587
	MNB60-80	800x600x850	2	792
	MNB60-100	1000x600x850	2	856
	MNB60-120	1200x600x850	2	920
	MNB60-140	1400x600x850	3	1.379
	MNB60-160	1600x600x850	3	1.584
	MNB60-180	1800x600x850	3	1.648
	MNB60-200	2000x600x850	4	1.712
GAMA 700	MNB70-60	600x700x850	1	605
	MNB70-80	800x700x850	2	809
	MNB70-100	1000x700x850	2	863
	MNB70-120	1200x700x850	2	917
	MNB70-140	1400x700x850	3	1.414
	MNB70-160	1600x700x850	3	1.618
	MNB70-180	1800x700x850	3	1.672
	MNB70-200	2000x700x850	4	1.726

Consultar encimeras en páginas 88-89



MUEBLES NEUTROS CON PUERTAS Y CAJONES



ENCIMERA MURAL

	Modelo	Dimensiones	P.V.P. (€)
GAMA 600	MNCC60-140M	1400x600x850	1.802
	MNCC60-160M	1600x600x850	1.876
	MNCC60-180M	1800x600x850	1.950
	MNCC60-200M	2000x600x850	2.054
	MNCC60-220M	2200x600x850	2.139
GAMA 700	MNCC60-240M	2400x600x850	2.231
	MNCC70-140M	1400x700x850	1.875
	MNCC70-160M	1600x700x850	1.986
	MNCC70-180M	1800x700x850	2.039
	MNCC70-200M	2000x700x850	2.124
MNCC70-220M	2200x700x850	2.207	
MNCC70-240M	2400x700x850	2.287	



ENCIMERA CENTRAL

	Modelo	Dimensiones	P.V.P. (€)
GAMA 600	MNCC60-140C	1400x600x850	1.775
	MNCC60-160C	1600x600x850	1.849
	MNCC60-180C	1800x600x850	1.925
	MNCC60-200C	2000x600x850	2.033
	MNCC60-220C	2200x600x850	2.110
GAMA 700	MNCC60-240C	2400x600x850	2.196
	MNCC70-140C	1400x700x850	1.845
	MNCC70-160C	1600x700x850	1.954
	MNCC70-180C	1800x700x850	2.009
	MNCC70-200C	2000x700x850	2.100
MNCC70-220C	2200x700x850	2.180	
MNCC70-240C	2400x700x850	2.258	



SIN ENCIMERA

	Modelo	Dimensiones	P.V.P. (€)
GAMA 600	MNCC60-140	1400x600x850	1.511
	MNCC60-160	1600x600x850	1.565
	MNCC60-180	1800x600x850	1.618
	MNCC60-200	2000x600x850	1.701
	MNCC60-220	2200x600x850	1.753
GAMA 700	MNCC60-240	2400x600x850	1.814
	MNCC70-140	1400x700x850	1.554
	MNCC70-160	1600x700x850	1.643
	MNCC70-180	1800x700x850	1.672
	MNCC70-200	2000x700x850	1.735
MNCC70-220	2200x700x850	1.786	
MNCC70-240	2400x700x850	1.835	

Consultar encimeras en páginas 88-89

Opción cerradura puertas: Modelo OCPD 88 € . Opción cerradura cajón individual: Modelo OCPB 35 €

MUEBLES NEUTROS ABIERTOS DE ALTURA 600



ENCIMERA MURAL

	Modelo	Dimensiones	P.V.P. (€)
GAMA 600	MNAB60-60M	600x600x600	675
	MNAB60-80M	800x600x600	704
	MNAB60-100M	1000x600x600	737
	MNAB60-120M	1200x600x600	792
	MNAB60-140M	1400x600x600	852
GAMA 700	MNAB60-160M	1600x600x600	906
	MNAB70-60M	600x700x600	699
	MNAB70-80M	800x700x600	728
	MNAB70-100M	1000x700x600	762
	MNAB70-120M	1200x700x600	819
MNAB70-140M	1400x700x600	883	
MNAB70-160M	1600x700x600	939	

ENCIMERA CENTRAL

	Modelo	Dimensiones	P.V.P. (€)
GAMA 600	MNAB60-60C	600x600x600	651
	MNAB60-80C	800x600x600	678
	MNAB60-100C	1000x600x600	711
	MNAB60-120C	1200x600x600	767
	MNAB60-140C	1400x600x600	825
GAMA 700	MNAB60-160C	1600x600x600	879
	MNAB70-60C	600x700x600	670
	MNAB70-80C	800x700x600	701
	MNAB70-100C	1000x700x600	734
	MNAB70-120C	1200x700x600	791
MNAB70-140C	1400x700x600	853	
MNAB70-160C	1600x700x600	907	



SIN ENCIMERA

	Modelo	Dimensiones	P.V.P. (€)
GAMA 600	MNAB60-60	600x600x600	442
	MNAB60-80	800x600x600	460
	MNAB60-100	1000x600x600	479
	MNAB60-120	1200x600x600	519
	MNAB60-140	1400x600x600	561
GAMA 700	MNAB60-160	1600x600x600	595
	MNAB70-60	600x700x600	443
	MNAB70-80	800x700x600	463
	MNAB70-100	1000x700x600	481
	MNAB70-120	1200x700x600	520
MNAB70-140	1400x700x600	562	
MNAB70-160	1600x700x600	596	

Consultar encimeras en páginas 88-89



MÓDULO ESQUINA 90° CON ENCIMERA



Modelo MNEI60

- Cantos rectos para unir a otras encimeras.
- Requiere una encimera con vuelo de 600mm (en modelos gama 600) ó de 500mm (en gama 700) sobre el módulo de acople lateral.
- Posibilidad opcional de incorporar cerradura con llave, modelo OCPB : 35 € (por puerta).

	Modelo	Dimensiones	Esquina	P.V.P. (€)
GAMA 600	MNED60	1200x600x850	A derecha	1.032
	MNEI60	1200x600x850	A izquierda	1.032
GAMA 700	MNED70	1200x700x850	A derecha	1.071
	MNEI70	1200x700x850	A izquierda	1.071

MÓDULO NEUTRO ANGULAR CON CHAFLÁN Y ENCIMERA



Modelo MNAC60

- Cantos laterales rectos para unir a otras encimeras y muebles.

Modelo	Dimensiones	P.V.P. (€)
MNAC60	1000/1000x600x850	1.387
MNAC70	1000/1000x700x850	1.431

MÓDULO CUERPO DE GUÍAS



Consultar encimeras en páginas 88-89

- 8 pares de guías con una separación de 70 mm.

	Modelo	Dimensiones	Encimera	P.V.P. (€)	
GAMA 600	GN	MNCG60GN-M	400x600x850	Mural	695
		MNCG60GN-C	400x600x850	Central	669
		MNCG60GN	400x600x850	Sin encimera	471
PASTELERAS	MNCG60PS-M	600x600x850	Mural	722	
	MNCG60PS-C	600x600x850	Central	698	
	MNCG60PS	600x600x850	Sin encimera	489	
GAMA 700	GN	MNCG70GN-M	400x700x850	Mural	727
		MNCG70GN-C	400x700x850	Central	700
		MNCG70GN	400x700x850	Sin encimera	485
PASTELERAS	MNCG70PS-M	600x700x850	Mural	759	
	MNCG70PS-C	600x700x850	Central	730	
	MNCG70PS	600x700x850	Sin encimera	503	

MÓDULO TOLVA DE PAN

- Tolva extraíble dotada de guías telescópicas con freno.

	Modelo	Dimensiones	Esquina	P.V.P. (€)
GAMA 600	MNTP60M	600x600x850	Mural	948
	MNTP60C	600x600x850	Central	924
	MNTP60	600x600x850	Sin encimera	715

	Modelo	Dimensiones	Esquina	P.V.P. (€)
GAMA 700	MNTP70M	600x700x850	Mural	993
	MNTP70C	600x700x850	Central	964
	MNTP70	600x700x850	Sin encimera	737



MÓDULO TOLVA PARA BASURA

- Tolva extraíble dotada de guías telescópicas con freno.
- Soporte para bolsa basura.

	Modelo	Dimensiones	Esquina	P.V.P. (€)
GAMA 600	MNTB60M	600x600x850	Mural	961
	MNTB60C	600x600x850	Central	937
	MNTB60	600x600x850	Sin encimera	728

	Modelo	Dimensiones	Esquina	P.V.P. (€)
GAMA 700	MNTB70M	600x700x850	Mural	1.008
	MNTB70C	600x700x850	Central	979
	MNTB70	600x700x850	Sin encimera	752



MÓDULO DESPERDICIOS SIN ESTANTE

- Capacidad para alojar un cubo para desperdicios de hasta 400 mm de diámetro.

	Modelo	Dimensiones	Esquina	P.V.P. (€)
GAMA 600	MNSE60M	600x600x850	Mural	838
	MNSE60C	600x600x850	Central	814
	MNSE60	600x600x850	Sin encimera	605

	Modelo	Dimensiones	Esquina	P.V.P. (€)
GAMA 700	MNSE70M	600x700x850	Mural	884
	MNSE70C	600x700x850	Central	855
	MNSE70	600x700x850	Sin encimera	628



OPCIÓN ARO DE DESBARAZADO EN ENCIMERA

- Agujero de Ø200mm mecanizado en encimera.
- Aro de goma desmontable.

Modelo	Para mesas	P.V.P. (€)
AAD-200	Agujero en encimera + Aro goma	73
AD-200	Recambio aro de goma	33



MUEBLES NEUTROS CAJONERAS

- Fabricados en acero inoxidable AISI 304 18/10 con acabado satinado.
- Encimeras con peto trasero de 100mm (en modelos murales) y canto frontal de 50mm en punto redondo, totalmente soldados.
- Encimera reforzada mediante omegas.
- Cajones extraíbles dotados de guías telescópicas con freno.
- Cada cajón puede alojar una cubeta GN1/1 100 o hasta 200, según modelo.
- Patas robustas y regulables en altura mediante rosca oculta.
- Mueble modular totalmente integrable con el resto de elementos neutros, mediante encimera común o independiente.
- Posibilidad opcional de incorporar cerradura con llave por cada cajón, modelo OCPB : 35 € (por cajón).

MÓDULO NEUTRO CAJONERA 4 CAJONES



	Modelo	Dimensiones	Encimera	P.V.P. (€)
GAMA 600	MNC4-60M	400x600x850	Mural	970
	MNC4-60C	400x600x850	Central	944
	MNC4-60	400x600x850	Sin encimera	746

	Modelo	Dimensiones	Encimera	P.V.P. (€)
GAMA 700	MNC4-70M	400x700x850	Mural	1.006
	MNC4-70C	400x700x850	Central	979
	MNC4-70	400x700x850	Sin encimera	764

MÓDULO NEUTRO CAJONERA 2 CAJONES



	Modelo	Dimensiones	Encimera	P.V.P. (€)
GAMA 600	MNC2-60M	400x600x850	Mural	836
	MNC2-60C	400x600x850	Central	810
	MNC2-60	400x600x850	Sin encimera	612

	Modelo	Dimensiones	Encimera	P.V.P. (€)
GAMA 700	MNC2-70M	400x700x850	Mural	863
	MNC2-70C	400x700x850	Central	836
	MNC2-70	400x700x850	Sin encimera	621

Consultar encimeras en páginas 88-89

MUEBLES NEUTROS CAJONERA DE 3 CAJONES

	Modelo	Dimensiones	Encimera	P.V.P. (€)
GAMA 600	MNC31-60M	400x600x850	Mural	878
	MNC31-60C	400x600x850	Central	852
	MNC31-60	400x600x850	Sin encimera	654

	Modelo	Dimensiones	Encimera	P.V.P. (€)
GAMA 700	MNC31-70M	400x700x850	Mural	909
	MNC31-70C	400x700x850	Central	882
	MNC31-70	400x700x850	Sin encimera	667

	Modelo	Dimensiones	Encimera	P.V.P. (€)
GAMA 600	MNC32-60M	400x600x850	Mural	878
	MNC32-60C	400x600x850	Central	852
	MNC32-60	400x600x850	Sin encimera	654

	Modelo	Dimensiones	Encimera	P.V.P. (€)
GAMA 700	MNC32-70M	400x700x850	Mural	909
	MNC32-70C	400x700x850	Central	882
	MNC32-70	400x700x850	Sin encimera	667

	Modelo	Dimensiones	Encimera	P.V.P. (€)
GAMA 600	MNC33-60M	400x600x850	Mural	836
	MNC33-60C	400x600x850	Central	810
	MNC33-60	400x600x850	Sin encimera	612

	Modelo	Dimensiones	Encimera	P.V.P. (€)
GAMA 700	MNC33-70M	400x700x850	Mural	909
	MNC33-70C	400x700x850	Central	882
	MNC33-70	400x700x850	Sin encimera	667

Consultar encimeras en páginas 88-89

MESAS CALIENTES CON PUERTAS CORREDERAS

- Fabricadas íntegramente en acero inoxidable AISI 304 18/10 con acabado satinado.
- Encimeras con peto trasero de 100mm (en modelos murales) y canto frontal de 50mm en punto redondo, totalmente soldados.
- Encimeras y estantes reforzados mediante omegas.
- Calefacción interior por resistencias ventiladas fácilmente extraíbles.
- Panel de control con interruptor de marcha luminoso y termómetro/termostato digital regulable.
- Protección térmica de seguridad mediante clixon.
- Máxima eficiencia energética gracias al aislamiento integral por doble pared y fibra de vidrio, tanto en mueble como en puertas.
- Puertas correderas suspendidas de deslizamiento suave mediante guía con rodamientos de bolas.
- Patas robustas y regulables en altura mediante rosca oculta.
- Mueble modular totalmente integrable con el resto de elementos neutros, mediante encimera común o independiente.
- Tensión de trabajo 230V monofásica, a 50Hz.

MESAS CALIENTES PASANTES



ENCIMERA CENTRAL

	Modelo	Dimensiones	Potencia	P.V.P. (€)
GAMA 600	MCAP60-120C	1200x600x850	2100 W	1.892
	MCAP60-160C	1600x600x850	2100 W	2.285
	MCAP60-180C	1800x600x850	2600 W	2.609

	Modelo	Dimensiones	Potencia	P.V.P. (€)
GAMA 700	MCAP70-120C	1200x700x850	2100 W	2.041
	MCAP70-160C	1600x700x850	2600 W	2.429
	MCAP70-180C	1800x700x850	3100 W	2.691
	MCAP70-200C	2000x700x850	3100 W	2.955
	MCAP70-225C	2250x700x850	3100 W	3.221

SIN ENCIMERA

	Modelo	Dimensiones	Potencia	P.V.P. (€)
GAMA 600	MCAP60-120	1200x600x850	2100 W	1.644
	MCAP60-160	1600x600x850	2100 W	2.001
	MCAP60-180	1800x600x850	2600 W	2.302

	Modelo	Dimensiones	Potencia	P.V.P. (€)
GAMA 700	MCAP70-120	1200x700x850	2100 W	1.770
	MCAP70-160	1600x700x850	2600 W	2.118
	MCAP70-180	1800x700x850	3100 W	2.354
	MCAP70-200	2000x700x850	3100 W	2.590
	MCAP70-225	2250x700x850	3100 W	2.800

Consultar encimeras en páginas 88-89

MESAS CALIENTES CON PUERTAS Y TRASERA INOXIDABLE

ENCIMERA MURAL

	Modelo	Dimensiones	Potencia	P.V.P. (€)
GAMA 600	MCA60-120M	1200x600x850	2100 W	1.712
	MCA60-160M	1600x600x850	2100 W	2.086
	MCA60-180M	1800x600x850	2600 W	2.276

	Modelo	Dimensiones	Potencia	P.V.P. (€)
GAMA 700	MCA70-120M	1200x700x850	2100 W	1.761
	MCA70-160M	1600x700x850	2600 W	2.121
	MCA70-180M	1800x700x850	3100 W	2.476
	MCA70-200M	2000x700x850	3100 W	2.707
	MCA70-225M	2250x700x850	3100 W	2.905



ENCIMERA CENTRAL

	Modelo	Dimensiones	Potencia	P.V.P. (€)
GAMA 600	MCA60-120C	1200x600x850	2100 W	1.687
	MCA60-160C	1600x600x850	2100 W	2.059
	MCA60-180C	1800x600x850	2600 W	2.251

	Modelo	Dimensiones	Potencia	P.V.P. (€)
GAMA 700	MCA70-120C	1200x700x850	2100 W	1.733
	MCA70-160C	1600x700x850	2600 W	2.089
	MCA70-180C	1800x700x850	3100 W	2.446
	MCA70-200C	2000x700x850	3100 W	2.683
	MCA70-225C	2250x700x850	3100 W	2.878



SIN ENCIMERA

	Modelo	Dimensiones	Potencia	P.V.P. (€)
GAMA 600	MCA60-120	1200x600x850	2100 W	1.439
	MCA60-160	1600x600x850	2100 W	1.775
	MCA60-180	1800x600x850	2600 W	1.944

	Modelo	Dimensiones	Potencia	P.V.P. (€)
GAMA 700	MCA70-120	1200x700x850	2100 W	1.462
	MCA70-160	1600x700x850	2600 W	1.778
	MCA70-180	1800x700x850	3100 W	2.109
	MCA70-200	2000x700x850	3100 W	2.318
	MCA70-225	2250x700x850	3100 W	2.484

Consultar encimeras en páginas 88-89



MUEBLES BAÑO MARÍA

- Fabricados íntegramente en acero inoxidable AISI 304 18/10 con acabado satinado.
- Encimeras con cantos frontales de 50mm en punto redondo, totalmente soldados.
- Cuba embutida con esquinas redondeadas sanitarias, para cubetas GN de hasta 150 mm de profundidad (modelos húmedos) o de 200 mm (modelos secos). Bandejas no incluidas.
- Temperatura de la cuba regulable +50°C/+90°C.
- Aislamiento mediante poliuretano ecológico ignífugo.
- Puertas correderas suspendidas de deslizamiento suave mediante guía con rodamientos de bolas.
- Patas robustas y regulables en altura mediante rosca oculta.
- Panel de control con termómetro-termostato digital e interruptor luminoso, con protección térmica de seguridad.
- Tensión monofásica 230V/50Hz (excepto modelos MBMN-225 y MBMR-225: trifásica 400V/50Hz).

Modelos con reserva caliente:

- Calefacción interior por resistencias ventiladas fácilmente extraíbles.
- Máxima eficiencia energética gracias al aislamiento integral por doble pared y fibra de vidrio, tanto en mueble como en puertas.
- Panel de control con interruptor de marcha luminoso y termómetro/termostato digital regulable.

MUEBLES BAÑO MARÍA HÚMEDOS

- Calentamiento de la cuba por resistencias de silicón que mejoran el rendimiento y reducen el consumo eléctrico.
- Grifos de entrada y desagüe de 1/2" incorporados, con mecanismo de bola y tubo rebosadero desmontable.

BAÑO MARÍA HÚMEDO CON RESERVA NEUTRA



BAÑO MARÍA HÚMEDO CON RESERVA CALIENTE



Modelo	Bandejas	Dimensiones	Potencia	P.V.P. (€)
MBMN-120	3 GN 1/1-200	1200x700x850	2000 W	2288
MBMN-160	4 GN 1/1-200	1600x700x850	3000 W	2683
MBMN-200	5 GN 1/1-200	2000x700x850	3000 W	3297
MBMN-225	6 GN 1/1-200	2250x700x850	4000 W	3689

Modelo	Bandejas	Dimensiones	Potencia	P.V.P. (€)
MBMR-120	3 GN 1/1-200	1200x700x850	4100 W	2466
MBMR-160	4 GN 1/1-200	1600x700x850	5100 W	2803
MBMR-200	5 GN 1/1-200	2000x700x850	5600 W	3657
MBMR-225	6 GN 1/1-200	2250x700x850	6600 W	3788

MUEBLES BAÑO MARÍA SECOS

- Calentamiento de la cuba por resistencias blindadas, protegidas mediante doble fondo perforado y abatibles para la limpieza.

BAÑO MARÍA SECO CON RESERVA NEUTRA



BAÑO MARÍA SECO CON RESERVA CALIENTE



Modelo	Bandejas	Dimensiones	Potencia	P.V.P. (€)
MBSN-120	3 GN 1/1-150	1200x700x850	2000 W	2223
MBSN-160	4 GN 1/1-150	1600x700x850	2500 W	2618
MBSN-200	5 GN 1/1-150	2000x700x850	3000 W	3232
MBSN-225	6 GN 1/1-150	2250x700x850	3000 W	3624

Modelo	Bandejas	Dimensiones	Potencia	P.V.P. (€)
MBSR-120	3 GN 1/1-150	1200x700x850	4100 W	2401
MBSR-160	4 GN 1/1-150	1600x700x850	4600 W	2737
MBSR-200	5 GN 1/1-150	2000x700x850	5600 W	3592
MBSR-225	6 GN 1/1-150	2250x700x850	5600 W	3722

BAÑOS MARÍA DE SOBREMESA

- Construidos en acero inoxidable AISI 304 18/10.
- Cuba totalmente soldada, con cantos redondeados sanitarios.
- Aislamiento mediante poliuretano ecológico ignífugo.
- Diseñadas para cubetas GN de hasta 150mm de profundidad (no incluidas).
- Temperatura de funcionamiento regulable +50°C/+90°C.
- Grifo de desagüe con mecanismo de bola.
- Cuadro de control con termómetro-termostato digital e interruptor luminoso.
- Protección térmica de seguridad mediante clixon.
- Tensión de trabajo 230V monofásica, a 50Hz.

BAÑO MARÍA SOBREMESA HÚMEDO

- Calentamiento de la cuba por resistencias de silicón que mejoran el rendimiento y reducen el consumo eléctrico.
- Aptos para cubetas GN de hasta 150mm de profundidad (no incluidas).
- Grifo de desagüe de 1/2" con mecanismo de bola y tubo rebosadero desmontable.



BAÑO MARÍA SOBREMESA CALOR SECO

- Calentamiento de la cuba por resistencias blindadas, protegidas mediante doble fondo perforado y abatibles para la limpieza.
- Aptos para cubetas GN de hasta 100mm de profundidad (no incluidas).



Modelo	Dimensiones	Bandejas	Potencia	P.V.P. (€)
BMMH-2GN	790x650x270	2 GN 1/1-150	1000 W	782
BMMH-3GN	1120x650x270	3 GN 1/1-150	2000 W	997

Modelo	Dimensiones	Bandejas	Potencia	P.V.P. (€)
BMMS-2GN	790x650x270	2 GN 1/1-100	800 W	613
BMMS-3GN	1120x650x270	3 GN 1/1-100	1200 W	775

CARROS BAÑO MARÍA

- Construidos en acero inoxidable AISI 304 18/10.
- Cuba totalmente soldada, con cantos redondeados sanitarios.
- Aislamiento mediante poliuretano ecológico ignífugo.
- Temperatura de funcionamiento regulable +50°C/+90°C.
- Cuadro de control con termómetro-termostato digital e interruptor luminoso.
- Protección térmica de seguridad mediante clixon.
- Tensión de trabajo 230V monofásica, a 50Hz.
- 4 ruedas giratorias, dos de ellas con freno.
- Estante inferior incluido.



CARROS BAÑO MARÍA HÚMEDO

- Calentamiento de la cuba por resistencias de silicón que mejoran el rendimiento y reducen el consumo eléctrico.
- Aptos para cubetas GN de hasta 150mm de profundidad.
- Grifo de desagüe de 1/2" con mecanismo de bola y tubo rebosadero desmontable.

Modelo	Dimensiones	Bandejas	Potencia	P.V.P. (€)
CBMH-2GN	790x690x945	2 GN 1/1-150	1000 W	1.483
CBMH-3GN	1120x690x945	3 GN 1/1-150	2000 W	1.747
CBMH-4GN	1445x690x945	4 GN 1/1-150	3000 W	2.144
CBMH-5GN	1770x690x945	5 GN 1/1-150	3000 W	2.566

CARROS BAÑO MARÍA CALOR SECO

- Calentamiento de la cuba por resistencias blindadas, protegidas mediante doble fondo perforado y abatibles para la limpieza.
- Aptos para cubetas GN de hasta 100mm de profundidad (no incluidas).

Modelo	Dimensiones	Bandejas	Potencia	P.V.P. (€)
CBMS-2GN	790x690x945	2 GN 1/1-100	800 W	1.351
CBMS-3GN	1120x690x945	3 GN 1/1-100	1200 W	1.503
CBMS-4GN	1445x690x945	4 GN 1/1-100	1600 W	1.868
CBMS-5GN	1770x690x945	5 GN 1/1-100	2000 W	2.279

ARMARIOS DE PIE

- Fabricado en acero inoxidable AISI 304 18/10 satinado.
- Estantes intermedios regulables en altura mediante soportes de gran resistencia.

- Estantes reforzados mediante omegas.
- Patas robustas y regulables en altura mediante rosca oculta.
- Incorpora cerradura con llave.

ARMARIO DE PIE CON PUERTAS CORREDERAS

- Puertas correderas suspendidas de deslizamiento suave mediante guía con rodamientos de bolas.

Modelo	Dimensiones	Puertas	P.V.P. (€)
APC-120	1200x600x1900	Correderas	1.795
APC-140	1400x600x1900	Correderas	1.941
APC-160	1600x600x1900	Correderas	2.092

ARMARIO DE PIE CON PUERTAS BATIENTES

- Puertas batientes dotadas de triple bisagra y cierres magnéticos.

Modelo	Dimensiones	Puertas	P.V.P. (€)
APB-60	600x600x1900	Batiente	1.065
APB-100	1000x600x1900	Batientes	1.529
APB-120	1200x600x1900	Batientes	1.734
APB-140	1400x600x1900	Batientes	1.836

ARMARIOS DE LIMPIEZA

- Fabricados en acero inoxidable AISI 304 18/10 con acabado satinado.
- Estantes de gran resistencia.
- Puertas batientes dotadas de triple bisagra y cierres magnéticos.
- Patas robustas y regulables en altura mediante rosca oculta.
- Incorpora cerradura con llave.

Modelo	Dimensiones	Puertas	P.V.P. (€)
APL-60	600x450x1900	Una puerta	1.076
APL-100	1000x450x1900	Dos puertas	1.357

PROTECTOR INCLINADO PARA TECHOS ARMARIOS

- Fácil instalación mediante tornillería incluida.

Modelo	Dimensiones	P.V.P. (€)
PI45-60	600x450	78
PI45-100	1000x450	98
PI60-60	600x600	91
PI60-100	1000x600	102
PI60-120	1200x600	113
PI60-140	1400x600	141
PI60-160	1600x600	160

ARMARIOS DE PARED ABIERTOS

- Fabricados en acero inoxidable AISI 304 18/10 satinado.
- Estante intermedio reforzado, regulable en altura.
- Anclaje a pared sólido de fácil instalación mediante tornillería incluida.

Modelo	Dimensiones	P.V.P. (€)
APA-100	1000x400x600	518
APA-120	1200x400x600	579
APA-140	1400x400x600	639
APA-160	1600x400x600	708

ARMARIOS DE PARED CON PUERTAS CORREDERAS

- Fabricados en acero inoxidable AISI 304 18/10 satinado.
- Estante intermedio reforzado, regulable en altura.
- Puertas correderas suspendidas de deslizamiento suave mediante guía con rodamientos de bolas.
- Anclaje a pared sólido de fácil instalación mediante tornillería incluida.

Modelo	Dimensiones	P.V.P. (€)
AP-100	1000x400x600	642
AP-120	1200x400x600	716
AP-140	1400x400x600	836
AP-160	1600x400x600	881

ARMARIOS DE PARED CON PUERTAS CORREDERAS Y ESCURREPLATOS

- Fabricados en acero inoxidable AISI-304 18/10 satinado.
- Estante intermedio reforzado, regulable en altura.
- Escurreplatos interior construido en acero inoxidable.
- Apto para platos de hasta 300 mm. de diámetro.
- Puertas correderas suspendidas de deslizamiento suave mediante guía con rodamientos de bolas.
- Anclaje a pared sólido y fácil de instalar con tornillería incluida.

Modelo	Dimensiones	P.V.P. (€)
AP-100 E	1000x400x600	726
AP-120 E	1200x400x600	765

ARMARIO DE PARED PARA RINCÓN

- Fabricados en acero inoxidable AISI-304 18/10 satinado.
- Puerta batiente con cierre magnético.
- Estante intermedio reforzado, regulable en altura.
- Anclaje a pared sólido y fácil de instalar con tornillería incluida.

Modelo	Dimensiones	P.V.P. (€)
APR-70	700x700x600	926

ENCIMERAS PARA MUEBLES

- Fabricadas en acero inoxidable AISI 304 18/10 con acabado satinado.
- Peto trasero de 100 mm. (en modelos murales) y canto frontal de 50 mm. en punto redondo, totalmente soldados.
- Reforzadas e insonorizadas mediante omegas.
- Se instalan fácilmente formando cualquier composición modular.
- Permiten la perfecta integración de distintos elementos modulares neutros o calientes.
- Posibilidad de suministrarse en medidas especiales.
- Opción aro de desbarazado en encimera, ver pág. 79.
- Opción soldar cuba en encimera, ver pág.55



ENCIMERAS CENTRALES DOBLES

Modelo	Dimensiones	P.V.P. (€)	Modelo	Dimensiones	P.V.P. (€)		
GAMA 1200	EC120-140	1400x1200	583	GAMA 1300	EC130-140	1400x1300	612
	EC120-160	1600x1200	621		EC130-160	1600x1300	653
	EC120-180	1800x1200	666		EC130-180	1800x1300	699
	EC120-200	2000x1200	707		EC130-200	2000x1300	743
	EC120-220	2200x1200	772		EC130-220	2200x1300	808
	EC120-240	2400x1200	834		EC130-240	2400x1300	870
	EC120-260	2600x1200	896		EC130-260	2600x1300	927
	EC120-280	2800x1200	959		EC130-280	2800x1300	992

MEDIDAS ESPECIALES: CONSULTAR PRECIO

ENCIMERAS MURALES



Modelo	Dimensiones	P.V.P. (€)	Modelo	Dimensiones	P.V.P. (€)		
GAMA 600	EM60-40	400x600	224	GAMA 700	EM70-40	400x700	242
	EM60-60	600x600	233		EM70-60	600x700	256
	EM60-80	800x600	244		EM70-80	800x700	265
	EM60-100	1000x600	258		EM70-100	1000x700	281
	EM60-120	1200x600	273		EM70-120	1200x700	299
	EM60-140	1400x600	291		EM70-140	1400x700	321
	EM60-160	1600x600	311		EM70-160	1600x700	343
	EM60-180	1800x600	332		EM70-180	1800x700	367
	EM60-200	2000x600	353		EM70-200	2000x700	389
	EM60-220	2200x600	386		EM70-220	2200x700	421
	EM60-240	2400x600	417		EM70-240	2400x700	452
	EM60-260	2600x600	447		EM70-260	2600x700	479
EM60-280	2800x600	479	EM70-280	2800x700	512		
EM60-300	3000x600	510	EM70-300	3000x700	547		

ENCIMERAS CENTRALES

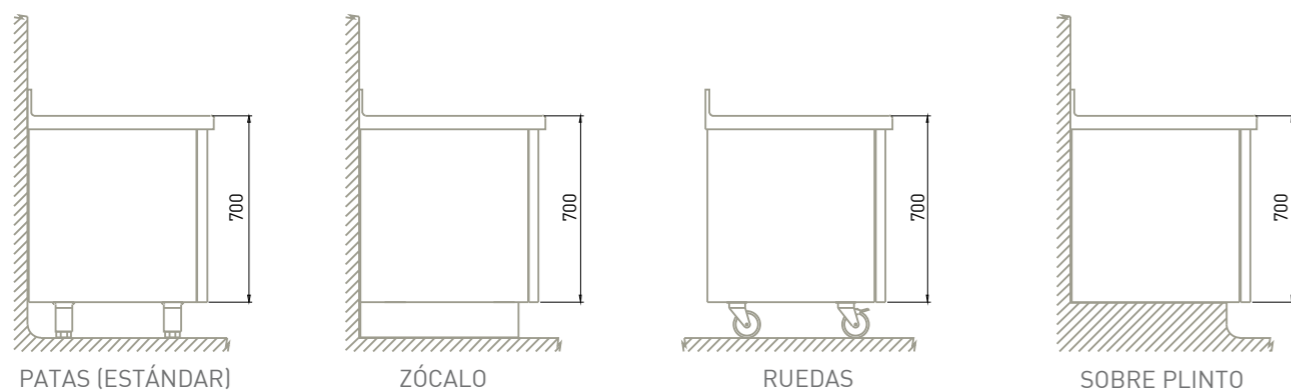


Modelo	Dimensiones	P.V.P. (€)	Modelo	Dimensiones	P.V.P. (€)		
GAMA 600	EC60-40	400x600	198	GAMA 700	EC70-40	400x700	215
	EC60-60	600x600	209		EC70-60	600x700	227
	EC60-80	800x600	218		EC70-80	800x700	238
	EC60-100	1000x600	232		EC70-100	1000x700	253
	EC60-120	1200x600	248		EC70-120	1200x700	271
	EC60-140	1400x600	264		EC70-140	1400x700	291
	EC60-160	1600x600	284		EC70-160	1600x700	311
	EC60-180	1800x600	307		EC70-180	1800x700	337
	EC60-200	2000x600	332		EC70-200	2000x700	365
	EC60-220	2200x600	357		EC70-220	2200x700	394
	EC60-240	2400x600	382		EC70-240	2400x700	423
	EC60-260	2600x600	408		EC70-260	2600x700	452
EC60-280	2800x600	437	EC70-280	2800x700	485		
EC60-300	3000x600	468	EC70-300	3000x700	520		

MEDIDAS ESPECIALES: CONSULTAR PRECIO

Los muebles neutros de Eratos se suministran con patas regulables en altura mediante rosca oculta. Opcionalmente pueden suministrarse con zócalos decorativos, ruedas o con la base plana sin patas para su apoyo sobre bases de obra o plinto.

ERATOS. CATÁLOGO 2019



ZÓCALOS

- Construidos en acero inoxidable AISI 304 18/10.
- Fácil instalación.



Modelo	Tipo	Dimensiones	P.V.P. (€)
SZ-40	Frontal	400x100x135	58
SZ-60	Frontal	600x100x135	74
SZ-80	Frontal	800x100x135	92
SZ-100	Frontal	1000x100x135	126
SZ-120	Frontal	1200x100x135	142
SZ-140	Frontal	1400x100x135	155
SZ-160	Frontal	1600x100x135	189
SZ-180	Frontal	1800x100x135	224
SZ-200	Frontal	2000x100x135	261
SZ-220	Frontal	2200x100x135	323
SZ-240	Frontal	2400x100x135	342
ZL-60	Lateral 600	348x100x135	80
ZL-70	Lateral 700	448x100x135	82

KIT DE RUEDAS

- Ruedas de Ø125mm.
- Se suministran dos ruedas con freno en cada kit.



Para muebles	Modelo	Nº de ruedas	P.V.P. (€)
≤ 2000 mm	KRM4	4	192
> 2000 mm	KRM6	6	288

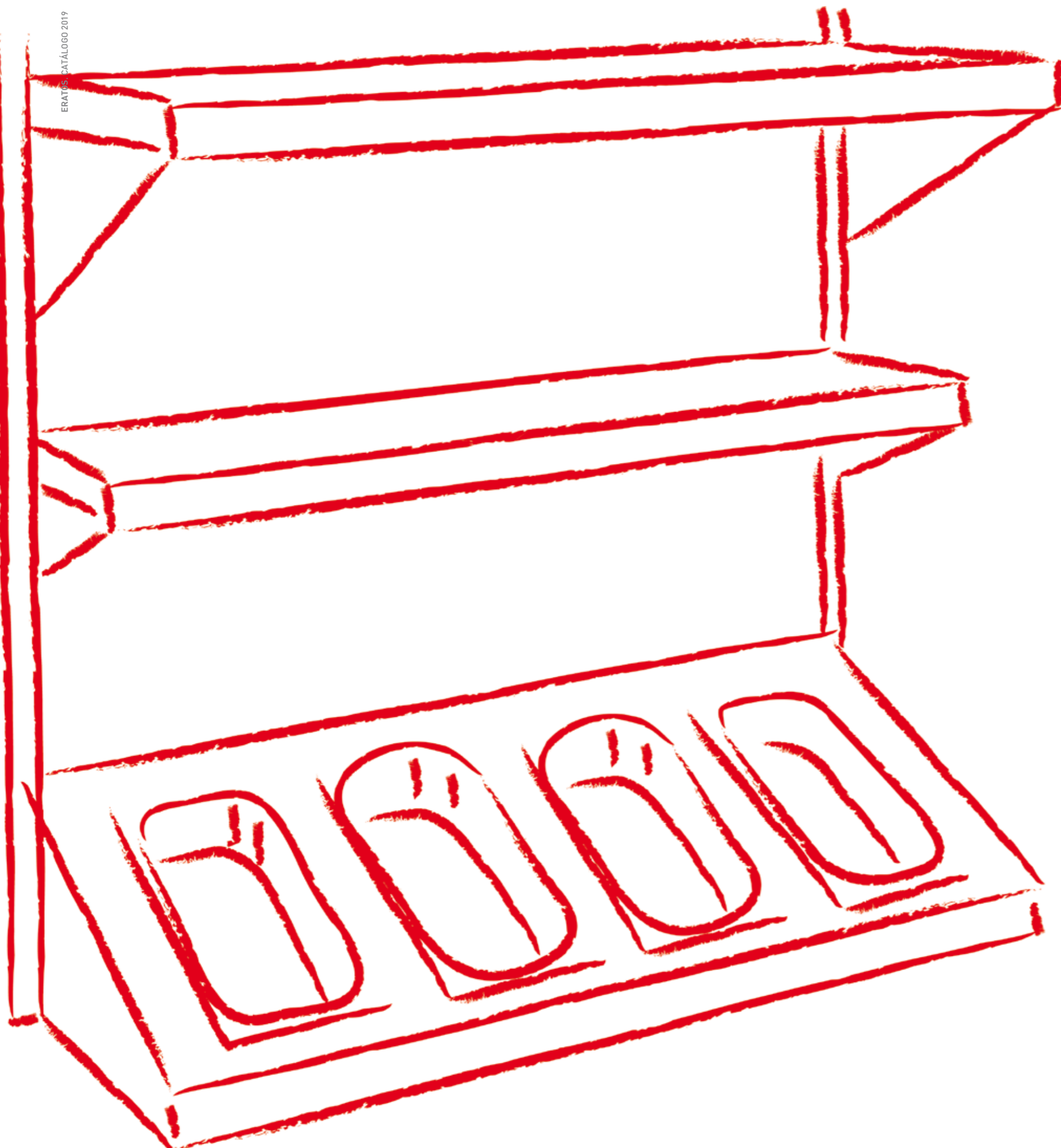
EJEMPLOS DE COMPOSICIONES MODULARES



Modelo	Descripción	P.V.P. (€)
MCA70-120	Mesa caliente, sin encimera. Medidas: 1200x700x850mm	1.462
MNC33-70	Mueble 2 cajones simples y 1 doble, sin encimera. Medidas: 400x700x850mm	667
MNCG70GN	Mueble con guías GN1/1, sin encimera. Medidas: 1000x700x850mm	485
MNB70-100	Mueble con puertas batientes, sin encimera. Medidas: 1000x700x850mm	863
EC70-300	Encimera mural. Medidas: 3000x700mm	520



Modelo	Descripción	P.V.P. (€)
MNC70-120	Mueble con puertas correderas, sin encimera. Medidas: 1200x700x850mm	879
MNC4-70	Mueble con 4 cajones, sin encimera. Medidas: 400x700x850mm	764
MNED70	Módulo de esquina 90º, con encimera derecha. Medidas: 1200x700x850mm	1.071
MNA70-100M	Mueble abierto, con encimera mural. Medidas: 1000x700x850mm	817
EM70-280	Encimera mural. Medidas: 2800x700mm	485
AAD-200	Agujero en encimera y aro de desbarace desmontable	73
CC-100	Cubo contenedor 100 litros sin pedal. Medidas: Ø450x685mm	210



ESTANTERÍAS

Estanterías de aluminio y polipropileno	pág.94
Composiciones estanterías altura 1800 mm - fondo 400 mm	pág.96
Composiciones estanterías altura 1800 mm - fondo 500 mm	pág.97
Composiciones estanterías altura 2100 mm - fondo 400 mm	pág.98
Composiciones estanterías altura 2100 mm - fondo 500 mm	pág.99
Estanterías murales regulables.....	pág.100
Estantería mural para microondas.....	pág.100
Barra para colgar	pág.100
Estanterías murales	pág.101
Estanterías de sobremesa.....	pág.102
Pantallas con luz y/o calor	pág.103
Estanterías de pie en acero inoxidable	pág.103

ESTANTERÍAS DE ALUMINIO Y POLIPROPILENO

- Estanterías de aluminio y polipropileno de excelente relación calidad/precio diseñadas para adaptarse a toda la industria de refrigeración, hostelería y alimentación gracias a sus prestaciones y características constructivas.
- Estructura fabricada en aluminio anodizado y parrillas en polipropileno.
- Regulación de la altura de los estantes cada 150mm.



Calidad e higiene

Estanterías muy sólidas, duraderas e higiénicas, con estructura de escalerillas y largueros fabricada en aluminio anodizado y parrillas extraíbles en polipropileno de alta densidad.



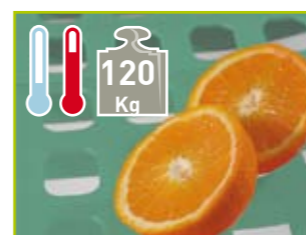
Fácil montaje

Estanterías diseñadas con un sistema de montaje rápido, sencillo e intuitivo que no precisa de personal cualificado ni de tornillos o herramientas. Una vez montada la estantería resulta muy sólida y resistente.



Modularidad

Estantería modular sin límites de configuración lineal-angular y con hasta 10 niveles de estantes. Pies regulables en altura con rosca oculta y ruedas opcionales.



Prestaciones

Las estanterías pueden estar en contacto directo con los alimentos. Soportan temperaturas de -30 a +75°C, y cargas repartidas de 100 kg/m o puntuales de 120 Kg por balda.

ESTANTES COMPLETOS

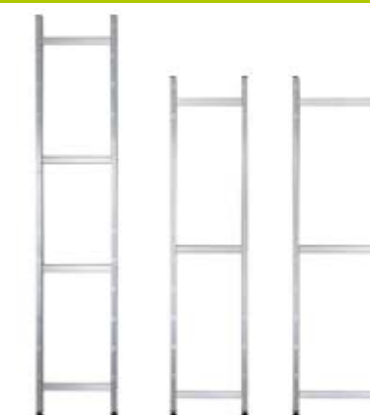
- Incluyen travesaños, parrillas y anclajes.



	Modelo	Dimensiones (mm)	P.V.P. (€)		Modelo	Dimensiones (mm)	P.V.P. (€)
GAMA 400	AL-21	686x400	37,7	GAMA 500	AL-13	686x500	40,5
	AL-22	798x400	42,0		AL-14	798x500	45,1
	AL-23	910x400	46,1		AL-15	910x500	49,7
	AL-24	1029x400	52,3		AL-16	1029x500	56,4
	AL-25	1141x400	56,5		AL-17	1141x500	61,0
	AL-26	1253x400	61,0		AL-18	1253x500	65,8
	AL-27	1365x400	65,8		AL-19	1365x500	70,9
	AL-28	1481x400	72,0		AL-20	1481x500	78,9
	AL-29	1593x400	75,9		AL-30	1593x500	86,4

ESCALERILLAS

	Modelo	Dimensiones (mm)	P.V.P. (€)
GAMA 400	AL-01	1800x400	65,2
	AL-11	2100x400	91,9
GAMA 500	AL-02	1800x500	65,7
	AL-12	2100x500	92,5



MONTAJE EN ÁNGULO

- Este accesorio es para cada estante.

Modelo	Fondo (mm)	P.V.P. (€)
AL-31	400	9,9
AL-32	500	9,9



ANCLAJE DE SUJECCIÓN ESTANTE

- Unitario, 4 unidades por estante.

Modelo	Tipo	P.V.P. (€)
AL-61	Recto	1,3 (und)
AL-62	Angular	1,3 (und)

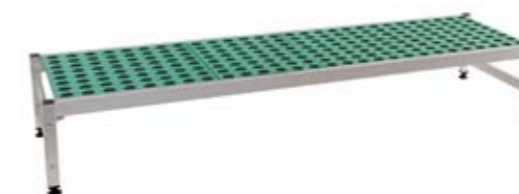


RUEDAS

Modelo	Tipo	P.V.P. (€)
AL-81	Sin freno	34,3
AL-82	Con freno	38,9

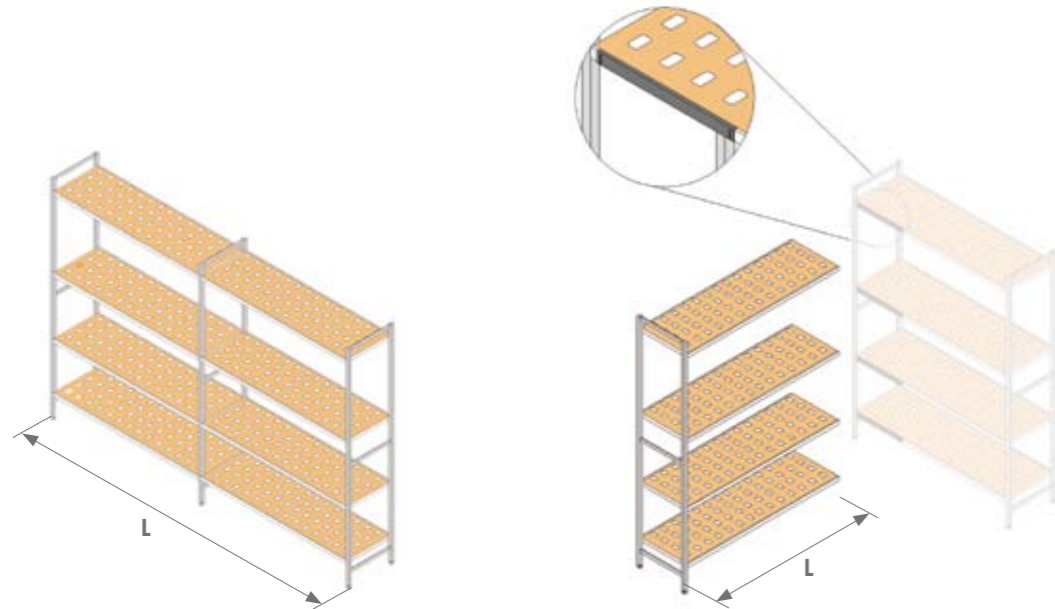


BANCADAS DE SUELO



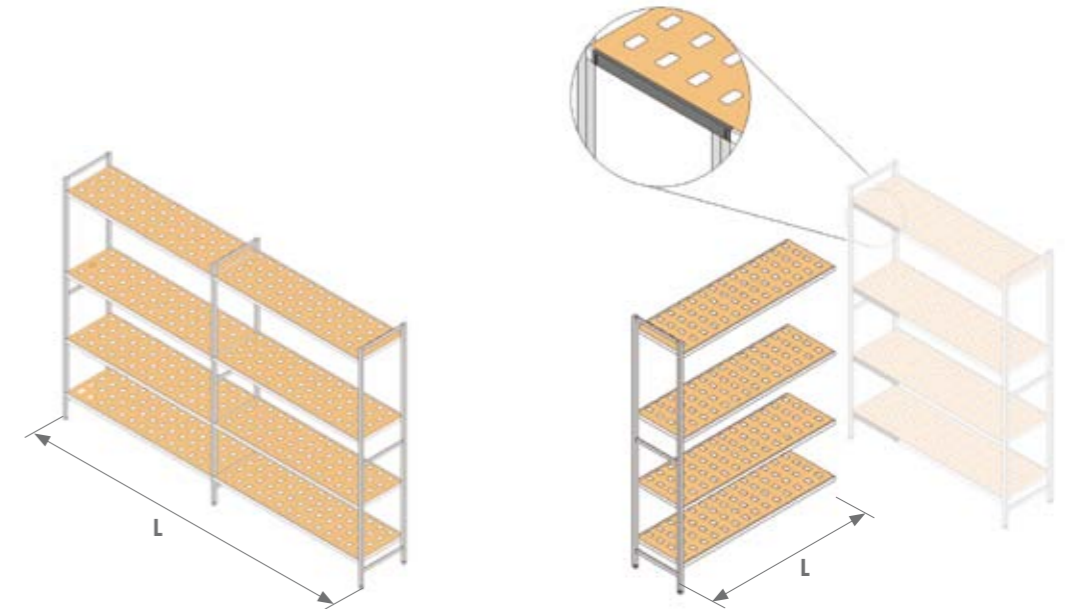
	Modelo	Dimensiones (mm)	P.V.P. (€)		Modelo	Dimensiones (mm)	P.V.P. (€)
GAMA 400	BS-01	744x400x200	80,3	GAMA 500	BS-10	744x500x200	83,2
	BS-02	856x400x200	84,4		BS-11	856x500x200	87,8
	BS-03	968x400x200	88,6		BS-12	968x500x200	92,4
	BS-04	1087x400x200	94,6		BS-13	1087x500x200	99,0
	BS-05	1099x400x200	98,8		BS-14	1199x500x200	103,5
	BS-06	1311x400x200	103,2		BS-15	1311x500x200	108,4
	BS-07	1423x400x200	108,0		BS-16	1423x500x200	113,4
	BS-08	1539x400x200	113,2		BS-17	1539x500x200	119,3
	BS-09	1651x400x200	117,7		BS-18	1651x500x200	124,2

Altura 1800 mm - Fondo 400 mm



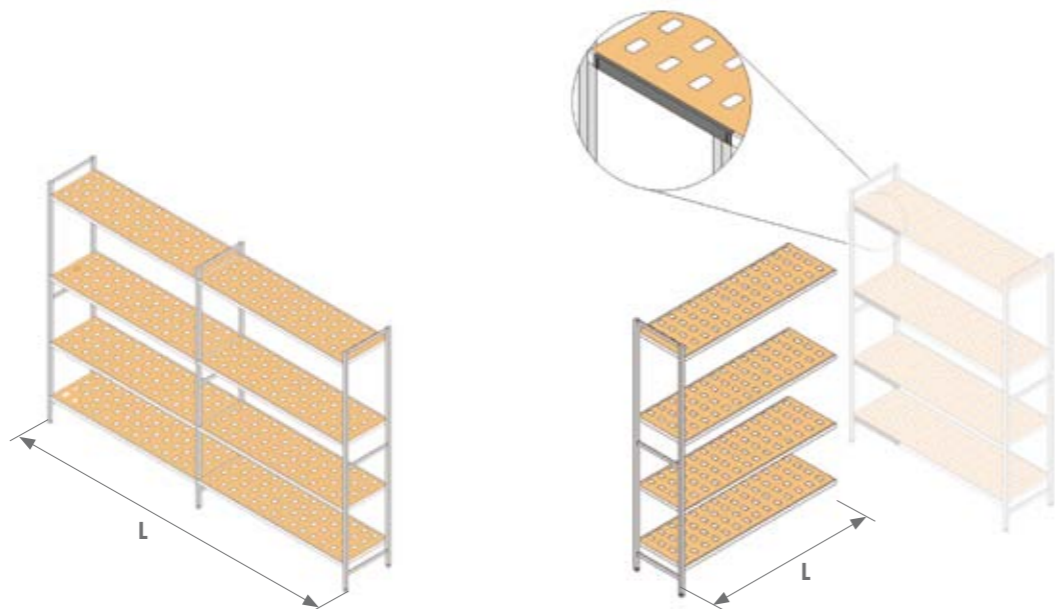
COMPOSICIÓN	"L"	COMPOSICIONES LINEALES						"L"	COMPOSICIONES ANGULARES					
		3 NIVELES		4 NIVELES		5 NIVELES			3 NIVELES		4 NIVELES		5 NIVELES	
		MODELO	P.V.P (€)	MODELO	P.V.P (€)	MODELO	P.V.P (€)		MODELO	P.V.P (€)	MODELO	P.V.P (€)	MODELO	P.V.P (€)
744	744	EA-0001	243,60	EA-0069	281,30	EA-0137	319,10	715	EA-0205	208,20	EA-0273	255,80	EA-0341	303,50
856	856	EA-0002	256,30	EA-0070	298,30	EA-0138	340,30	827	EA-0206	220,90	EA-0274	272,80	EA-0342	324,80
968	968	EA-0003	268,80	EA-0071	314,90	EA-0139	361,10	939	EA-0207	233,40	EA-0275	289,40	EA-0343	345,50
1087	1087	EA-0004	287,30	EA-0072	339,60	EA-0140	391,90	1058	EA-0208	251,90	EA-0276	314,10	EA-0344	376,40
1199	1199	EA-0005	299,80	EA-0073	356,20	EA-0141	412,70	1170	EA-0209	264,30	EA-0277	330,70	EA-0345	397,10
1311	1311	EA-0006	313,40	EA-0074	374,40	EA-0142	435,50	1282	EA-0210	278,00	EA-0278	348,90	EA-0346	419,90
1423	1423	EA-0007	327,70	EA-0075	393,50	EA-0143	459,20	1394	EA-0211	292,30	EA-0279	368,00	EA-0347	443,70
1539	1539	EA-0008	346,20	EA-0076	418,20	EA-0144	490,10	1510	EA-0212	310,80	EA-0280	392,70	EA-0348	474,50
1651	1651	EA-0009	358,00	EA-0077	433,90	EA-0145	509,80	1622	EA-0213	322,60	EA-0281	408,40	EA-0349	494,30
2x856	1682	EA-0010	447,50	EA-0078	531,50	EA-0146	615,50	1653	EA-0214	412,10	EA-0282	506,00	EA-0350	599,90
856+968	1794	EA-0011	460,00	EA-0079	548,10	EA-0147	636,20	1765	EA-0215	424,50	EA-0283	522,60	EA-0351	620,70
2x968	1906	EA-0012	472,40	EA-0080	564,70	EA-0148	657,00	1877	EA-0216	437,00	EA-0284	539,20	EA-0352	641,40
968+1087	2025	EA-0013	490,90	EA-0081	589,40	EA-0149	687,90	1996	EA-0217	455,50	EA-0285	563,90	EA-0353	672,30
2x1087	2144	EA-0014	509,40	EA-0082	614,10	EA-0150	718,70	2115	EA-0218	474,00	EA-0286	588,60	EA-0354	703,10
1087+1199	2256	EA-0015	521,90	EA-0083	630,70	EA-0151	739,50	2227	EA-0219	486,50	EA-0287	605,20	EA-0355	723,90
2x1199	2368	EA-0016	534,30	EA-0084	647,30	EA-0152	760,20	2339	EA-0220	498,90	EA-0288	621,80	EA-0356	744,60
1199+1311	2480	EA-0017	548,00	EA-0085	665,50	EA-0153	783,00	2451	EA-0221	512,60	EA-0289	640,00	EA-0357	767,40
2x1311	2592	EA-0018	561,70	EA-0086	683,70	EA-0154	805,80	2563	EA-0222	526,20	EA-0290	658,20	EA-0358	790,20
1311+1423	2704	EA-0019	575,90	EA-0087	702,70	EA-0155	829,50	2675	EA-0223	540,50	EA-0291	677,20	EA-0359	814,00
2x1423	2816	EA-0020	590,20	EA-0088	721,80	EA-0156	853,30	2787	EA-0224	554,80	EA-0292	696,30	EA-0360	837,70
1423+1439	2932	EA-0021	608,70	EA-0089	746,50	EA-0157	884,20	2903	EA-0225	573,30	EA-0293	720,90	EA-0361	868,60
2x1539	3048	EA-0022	627,20	EA-0090	771,10	EA-0158	915,10	3019	EA-0226	591,80	EA-0294	745,60	EA-0362	899,50
1539+1651	3160	EA-0023	639,10	EA-0091	786,90	EA-0159	934,80	3131	EA-0227	603,70	EA-0295	761,40	EA-0363	919,20
2x1651	3272	EA-0024	650,90	EA-0092	802,70	EA-0160	954,50	3243	EA-0228	615,50	EA-0296	777,20	EA-0364	938,90
2x1087+1199	3313	EA-0025	744,00	EA-0093	905,10	EA-0161	1066,20	3284	EA-0229	708,60	EA-0297	879,60	EA-0365	1050,70
1087+2x1199	3425	EA-0026	756,50	EA-0094	921,70	EA-0162	1087,00	3396	EA-0230	721,10	EA-0298	896,20	EA-0366	1071,40
3x1199	3537	EA-0027	768,90	EA-0095	938,30	EA-0163	1107,70	3508	EA-0231	733,50	EA-0299	912,80	EA-0367	1114,90
2x1199+1311	3649	EA-0028	782,60	EA-0096	956,50	EA-0164	1130,50	3620	EA-0232	747,20	EA-0300	931,00	EA-0368	1137,70
1199+2x1311	3761	EA-0029	796,20	EA-0097	974,80	EA-0165	1153,30	3732	EA-0233	760,80	EA-0301	949,30	EA-0369	1137,70
3x1311	3873	EA-0030	809,90	EA-0098	993,00	EA-0166	1176,00	3844	EA-0234	774,50	EA-0302	967,50	EA-0370	1160,50
2x1311+1423	3985	EA-0031	824,20	EA-0100	1012,00	EA-0167	1199,80	3956	EA-0235	788,80	EA-0303	986,50	EA-0371	1184,20
1311+2x1423	4097	EA-0032	838,40	EA-0100	1031,00	EA-0168	1223,60	4068	EA-0236	803,00	EA-0304	1005,50	EA-0372	1208,00
3x1423	4209	EA-0033	852,70	EA-0101	1050,10	EA-0169	1247,40	4180	EA-0237	817,30	EA-0305	1024,50	EA-0373	1231,80
2x1423+1439	4325	EA-0034	871,20	EA-0102	1074,70	EA-0170	1278,30	4296	EA-0238	835,80	EA-0306	1049,20	EA-0374	1262,70
1423+2x1539	4441	EA-0035	889,80	EA-0103	1099,40	EA-0171	1309,10	4412	EA-0239	854,30	EA-0307	1073,90	EA-0375	1293,50
3x1539	4557	EA-0036	908,30	EA-0104	1124,10	EA-0172	1340,00	4528	EA-0240	872,90	EA-0308	1098,60	EA-0376	1324,40
2x1539+1651	4669	EA-0037	920,10	EA-0105	1139,90	EA-0173	1359,70	4640	EA-0241	884,70	EA-0309	1114,40	EA-0377	1344,10
1539+2x1651	4781	EA-0038	932,00	EA-0106	1155,70	EA-0174	1379,50	4752	EA-0242	896,50	EA-0310	1130,20	EA-0378	1363,90
3x1651	4893	EA-0039	943,80	EA-0107	1171,50	EA-0175	1399,20	4864	EA-0243	908,40	EA-0311	1146,00	EA-0379	1383,60
2x1199+2x1311	4930	EA-0040	1030,80	EA-0108	1265,80	EA-0176	1500,80	4901	EA-0244	995,40	EA-0312	1240,30	EA-0380	1443,70

Altura 1800 mm - Fondo 500 mm



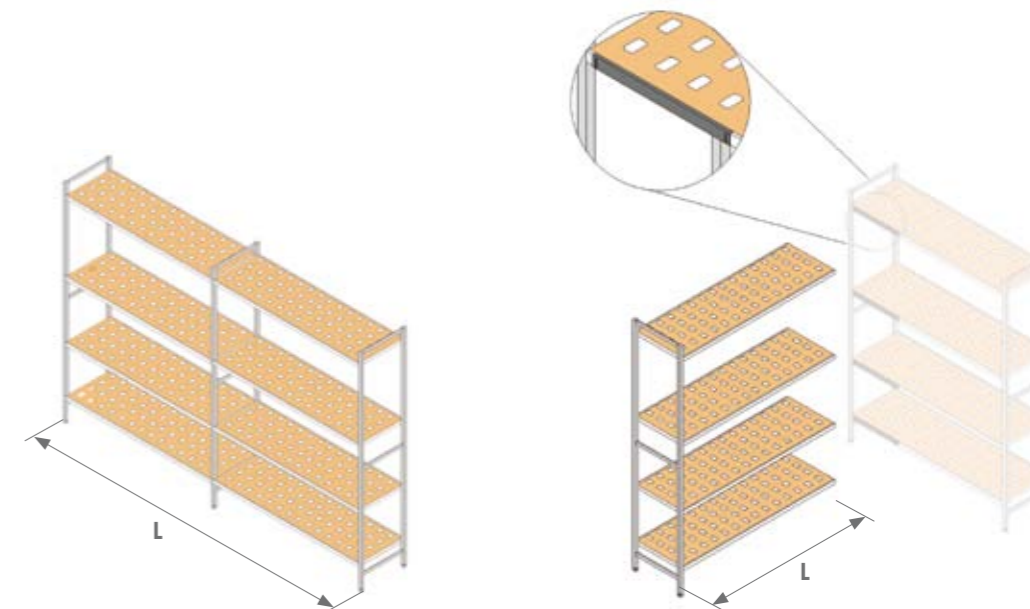
COMPOSICIÓN	"L"	COMPOSICIONES LINEALES						"L"	COMPOSICIONES ANGULARES					
		3 NIVELES		4 NIVELES		5 NIVELES			3 NIVELES		4 NIVELES		5 NIVELES	
		MODELO	P.V.P (€)	MODELO	P.V.P (€)	MODELO	P.V.P (€)		MODELO	P.V.P (€)	MODELO	P.V.P (€)	MODELO	P.V.P (€)
744	744	EA-0817	252,80	EA-0885	293,30	EA-0953	333,80	715	EA-1021	216,90	EA-1089	267,30	EA-1157	317,70
856	856	EA-0818	266,80	EA-0886	311,90	EA-0954	357,00	827	EA-1022	230,80	EA-1090	285,90	EA-1158	340,90
968	968	EA-0819	280,40	EA-0887	330,10	EA-0955	379,80	939	EA-1023	244,50	EA-1091	304,10	EA-1159	363,70
1087	1087	EA-0820	300,50	EA-0888	356,80	EA-0956	413,20	1058	EA-1024	264,50	EA-1092	330,80	EA-1160	397,10
1199	1199	EA-0821	314,40	EA-0889	375,50	EA-0957	436,50	1170	EA-1025	278,50	EA-1093	349,40	EA-1161	420,40
1311	1311	EA-0822	328,70	EA-0890	394,50	EA-0958	460,30	1282	EA-1026	292,80	EA-1094	368,50	EA-1162	444,20
1423	1423	EA-0823	344,20	EA-0891	415,10	EA-0959	486,10	1394	EA-1027	308,30	EA-1095	389,10	EA-1163	470,00
1539	1539	EA-0824	368,20	EA-0892	447,10	EA-0960	526,00	1510	EA-1028	332,20	EA-1096	421,10	EA-1164	509,90
1651	1651	EA-0825	390,60	EA-0893	477,10	EA-0961	563,50	1622	EA-1029	354,70	EA-1097	451,00	EA-1165	547,40
2x856	1682	EA-0826	467,80	EA-0894	558,10	EA-0962	648,40	1653	EA-1030	431,90	EA-1098	532,10	EA-1166	632,30
856+968	1794	EA-0827	481,50	EA-0895	576,30	EA-0963	671,20	1765	EA-1031	445,60	EA-1099	550,30	EA-1167	655,10
2x968	1906	EA-0828	495,20	EA-0896	594,60	EA-0964	693,90	1877	EA-1032	459,20	EA-1100	568,50	EA-1168	677,80
968+1087	2025	EA-0829	515,20	EA-0897	621,30	EA-0965	727,30	1996	EA-1033	479,30	EA-1101	595,30	EA-1169	711,20
2x1087	2144	EA-0830	535,20	EA-0898	648,00	EA-0966	721,40	2115	EA-1034	499,30	EA-1102	622,00	EA-1170	744,60
1087+1199	2256	EA-0831	549,20	EA-0899	666,60	EA-0967	784,00	2227	EA-1035	513,30	EA-1103	640,60	EA-1171	767,90
2x1199	2368	EA-0832	563,20	EA-0900	685,20	EA-0968	807,30	2339	EA-1036	527,30	EA-1104	659,20	EA-1172	791,20
1199+1311	2480	EA-0833	577,40	EA-0901	704,30	EA-0969	831,10	2451	EA-1037	541,50	EA-1105	678,20	EA-1173	815,00
2x1311	2592	EA-0834	591,70	EA-0902	723,30	EA-0970	854,80	2563	EA-1038	555,80	EA-1106	697,30	EA-1174	838,70
1311+1423	2704	EA-0835	607,20	EA-0903	743,90	EA-0971	880,60	2675	EA-1039	571,30	EA-1107	717,90	EA-1175	864,60
2x1423	2816	EA-0836	622,70	EA-0904	764,60	EA-0972	906,40	2787	EA-1040	586,80	EA-1108	738,60	EA-1176	890,40
1423+1439	2932	EA-0837	646,70	EA-0905	796,50	EA-0973	946,40	2903	EA-1041	610,70	EA-1109	770,50	EA-1177	930,30
2x1539	3048	EA-0838	670,70	EA-0906	828,50	EA-0974	986,40	3019	EA-1042	634,70	EA-1110	802,50	EA-1178	970,30
1539+1651	3160	EA-0839	693,10	EA-0907	858,50	EA-0975	1023,80	3131	EA-1043	657,20	EA-1111	832,50	EA-1179	1007,70
2x1651	3272	EA-0840	715,60	EA-0908	888,40	EA-0976	1061,30	3243	EA-1044	679,70	EA-1112	862,40	EA-1180	1045,20
2x1087+1199	3313	EA-0841	784,00	EA-0909	957,80	EA-0977	1131,50	3284	EA-1045	748,10	EA-1113	931,70	EA-1181	1115,40
1087+2x1199	3425	EA-0842	798,00	EA-0910	976,40	EA-0978	1154,80	3396	EA-1046	762,00	EA-1114	950,40	EA-1182	1138,70
3x1199	3537	EA-0843	811,90	EA-0911	995,00	EA-0979	1178,10	3508	EA-1047	776,00	EA-1115	969		

Altura 2100 mm - Fondo 400 mm



COMPOSICIÓN	"L"	COMPOSICIONES LINEALES						"L"	COMPOSICIONES ANGULARES					
		3 NIVELES		4 NIVELES		5 NIVELES			3 NIVELES		4 NIVELES		5 NIVELES	
		MODELO	P.V.P.(€)	MODELO	P.V.P.(€)	MODELO	P.V.P.(€)		MODELO	P.V.P.(€)	MODELO	P.V.P.(€)	MODELO	P.V.P.(€)
744	744	EA-0409	297,00	EA-0477	334,80	EA-0545	372,50	715	EA-0613	234,90	EA-0681	282,60	EA-0749	330,20
856	856	EA-0410	309,80	EA-0478	351,80	EA-0546	393,80	827	EA-0614	247,60	EA-0682	299,60	EA-0750	351,50
968	968	EA-0411	322,20	EA-0479	368,40	EA-0547	414,50	939	EA-0615	260,10	EA-0683	316,10	EA-0751	372,20
1087	1087	EA-0412	340,70	EA-0480	393,10	EA-0548	445,40	1058	EA-0616	278,60	EA-0684	340,80	EA-0752	403,10
1199	1199	EA-0413	353,20	EA-0481	409,70	EA-0549	466,10	1170	EA-0617	291,10	EA-0685	357,40	EA-0753	423,80
1311	1311	EA-0414	366,90	EA-0482	427,90	EA-0550	488,90	1282	EA-0618	304,70	EA-0686	375,70	EA-0754	446,60
1423	1423	EA-0415	381,10	EA-0483	446,90	EA-0551	512,70	1394	EA-0619	319,00	EA-0687	394,70	EA-0755	470,40
1539	1539	EA-0416	399,60	EA-0484	471,60	EA-0552	543,50	1510	EA-0620	337,50	EA-0688	419,40	EA-0756	501,20
1651	1651	EA-0417	411,50	EA-0485	487,40	EA-0553	563,30	1622	EA-0621	349,30	EA-0689	435,20	EA-0757	521,00
2x856	1682	EA-0418	527,70	EA-0486	611,70	EA-0554	695,60	1653	EA-0622	465,50	EA-0690	559,40	EA-0758	653,30
856+968	1794	EA-0419	540,10	EA-0487	628,20	EA-0555	716,40	1765	EA-0623	478,00	EA-0691	576,00	EA-0759	674,10
2x968	1906	EA-0420	552,60	EA-0488	644,80	EA-0556	737,10	1877	EA-0624	490,40	EA-0692	592,60	EA-0760	694,80
968+1087	2025	EA-0421	571,10	EA-0489	669,50	EA-0557	768,00	1996	EA-0625	508,90	EA-0693	617,30	EA-0761	725,70
2x1087	2144	EA-0422	589,60	EA-0490	694,20	EA-0558	798,90	2115	EA-0626	527,50	EA-0694	642,00	EA-0762	756,00
1087+1199	2256	EA-0423	602,00	EA-0491	710,80	EA-0559	819,60	2227	EA-0627	539,90	EA-0695	658,60	EA-0763	777,30
2x1199	2368	EA-0424	614,50	EA-0492	727,40	EA-0560	840,40	2339	EA-0628	552,30	EA-0696	675,20	EA-0764	798,10
1199+1311	2480	EA-0425	628,10	EA-0493	745,60	EA-0561	863,10	2451	EA-0629	566,00	EA-0697	693,40	EA-0765	820,80
2x1311	2592	EA-0426	641,80	EA-0494	763,90	EA-0562	885,90	2563	EA-0630	579,70	EA-0698	711,60	EA-0766	843,60
1311+1423	2704	EA-0427	656,10	EA-0495	782,90	EA-0563	909,70	2675	EA-0631	593,90	EA-0699	730,70	EA-0767	867,40
2x1423	2816	EA-0428	670,30	EA-0496	801,90	EA-0564	933,50	2787	EA-0632	608,20	EA-0700	749,70	EA-0768	891,20
1423+1439	2932	EA-0429	688,90	EA-0497	826,60	EA-0565	964,30	2903	EA-0633	626,70	EA-0701	774,40	EA-0769	922,00
2x1539	3048	EA-0430	707,40	EA-0498	851,30	EA-0566	995,20	3019	EA-0634	645,30	EA-0702	799,10	EA-0770	952,90
1539+1651	3160	EA-0431	719,20	EA-0499	867,10	EA-0567	1014,90	3131	EA-0635	657,10	EA-0703	814,90	EA-0771	972,60
2x1651	3272	EA-0432	731,10	EA-0500	882,90	EA-0568	1034,70	3243	EA-0636	668,90	EA-0704	830,60	EA-0772	992,40
2x1087+1199	3313	EA-0433	850,90	EA-0501	1012,00	EA-0569	1173,10	3284	EA-0637	788,80	EA-0705	959,80	EA-0773	1130,80
1087+2x1199	3425	EA-0434	863,30	EA-0502	1028,60	EA-0570	1193,90	3396	EA-0638	801,20	EA-0706	976,40	EA-0774	1151,60
3x1199	3537	EA-0435	875,80	EA-0503	1045,20	EA-0571	1214,60	3508	EA-0639	813,60	EA-0707	993,00	EA-0775	1172,30
2x1199+1311	3649	EA-0436	889,40	EA-0504	1063,40	EA-0572	1237,40	3620	EA-0640	827,30	EA-0708	1011,20	EA-0776	1195,10
1199+2x1311	3761	EA-0437	903,10	EA-0505	1081,60	EA-0573	1260,10	3732	EA-0641	841,00	EA-0709	1029,40	EA-0777	1217,80
3x1311	3873	EA-0438	916,80	EA-0506	1099,80	EA-0574	1282,90	3844	EA-0642	854,60	EA-0710	1047,60	EA-0778	1240,60
2x1311+1423	3985	EA-0439	931,00	EA-0507	1118,90	EA-0575	1306,70	3956	EA-0643	868,90	EA-0711	1066,60	EA-0779	1264,40
1311+2x1423	4097	EA-0440	945,30	EA-0508	1137,90	EA-0576	1330,50	4068	EA-0644	883,20	EA-0712	1085,70	EA-0780	1288,20
3x1423	4209	EA-0441	959,60	EA-0509	1156,90	EA-0577	1354,30	4180	EA-0645	897,40	EA-0713	1104,70	EA-0781	1312,00
2x1423+1439	4325	EA-0442	978,10	EA-0510	1181,60	EA-0578	1385,10	4296	EA-0646	916,00	EA-0714	1129,40	EA-0782	1373,70
1423+2x1539	4441	EA-0443	996,60	EA-0511	1206,30	EA-0579	1416,00	4412	EA-0647	934,50	EA-0715	1154,10	EA-0783	1373,70
3x1539	4557	EA-0444	1015,10	EA-0512	1231,00	EA-0580	1446,90	4528	EA-0648	953,00	EA-0716	1178,80	EA-0784	1404,60
2x1539+1651	4669	EA-0445	1027,00	EA-0513	1246,80	EA-0581	1466,60	4640	EA-0649	964,80	EA-0717	1194,60	EA-0785	1424,30
1539+2x1651	4781	EA-0446	1038,80	EA-0514	1262,60	EA-0582	1486,30	4752	EA-0650	976,70	EA-0718	1210,40	EA-0786	1444,00
3x1651	4893	EA-0447	1050,70	EA-0515	1278,40	EA-0583	1506,10	4864	EA-0651	988,50	EA-0719	1226,10	EA-0787	1463,80
2x1199+2x1311	4930	EA-0448	1164,40	EA-0516	1399,40	EA-0584	1634,40	4901	EA-0652	1102,30	EA-0720	1347,20	EA-0788	1592,10

Altura 2100 mm - Fondo 500 mm



COMPOSICIÓN	"L"	COMPOSICIONES LINEALES						"L"	COMPOSICIONES ANGULARES					
		3 NIVELES		4 NIVELES		5 NIVELES			3 NIVELES		4 NIVELES		5 NIVELES	
		MODELO	P.V.P.(€)	MODELO	P.V.P.(€)	MODELO	P.V.P.(€)		MODELO	P.V.P.(€)	MODELO	P.V.P.(€)	MODELO	P.V.P.(€)
744	744	EA-1225	306,40	EA-1294	346,90	EA-1362	387,40	715	EA-1430	243,70	EA-1498	294,10	EA-1566	344,50
856	856	EA-1226	320,40	EA-1295	365,50	EA-1363	410,70	827	EA-1431	257,70	EA-1499	312,70	EA-1567	367,80
968	968	EA-1227	334,10	EA-1296	383,80	EA-1364	433,40	939	EA-1432	271,30	EA-1500	330,90	EA-1568	390,50
1087	1087	EA-1228	354,10	EA-1297	410,50	EA-1365	466,80	1058	EA-1433	291,40	EA-1501	357,60	EA-1569	423,90
1199	1199	EA-1229	368,10	EA-1298	429,10	EA-1366	490,10	1170	EA-1434	305,30	EA-1502	376,30	EA-1570	447,20
1311	1311	EA-1230	382,30	EA-1299	448,10	EA-1367	513,90	1282	EA-1435	319,60	EA-1503	395,30	EA-1571	471,00
1423	1423	EA-1231	397,80	EA-1300	468,80	EA-1368	539,70	1394	EA-1436	335,10	EA-1504	415,90	EA-1572	496,80
1539	1539	EA-1232	421,80	EA-1301	500,70	EA-1369	579,70	1510	EA-1437	359,10	EA-1505	447,90	EA-1573	536,80
1651	1651	EA-1233	444,30	EA-1302	530,70	EA-1370	617,10	1622	EA-1438	381,50	EA-1506	477,90	EA-1574	574,20
2x856	1682	EA-1234	548,30	EA-1303	638,60	EA-1371	728,80	1653	EA-1439	485,60	EA-1507	585,70	EA-1575	685,90
856+968	1794	EA-1235	562,00	EA-1304	656,80	EA-1372	751,60	1765	EA-1440	499,20	EA-1508	604,00	EA-1576	708,70
2x968	1906	EA-1236	575,60	EA-1305	675,00	EA-1373	774,40	1877	EA-1441	512,90	EA-1509	622,20	EA-1577	731,50
968+1087	2025	EA-1237	595,70	EA-1306	701,70	EA-1374	807,80	1996	EA-1442	532,90	EA-1510	648,90	EA-1578	764,90
2x1087	2144	EA-1238	615,70	EA-1307	721,40	EA-1375	841,00	2115	EA-1443	553,00	EA-1511	675,60	EA-1579	798,30
1087+1199	2256	EA-1239	629,70	EA-1308	747,10	EA-1376	864,50	2227	EA-1444	566,90	EA-1512	694,20	EA-1580	821,50
2x1199	2368	EA-1240	643,60	EA-1309	765,70	EA-1377	887,70	2339	EA-1445	580,90	EA-1513	712,90	EA-1581	844,80
1199+1311	2480	EA-1241	657,90	EA-1310	784,70	EA-1378	911,50	2451	EA-1446	595,20	EA-1514	731,90	EA-1582	868,60
2x1311	2592	EA-1242	672,20	EA-1311	803,70	EA-1379	935,30	2563	EA-1447	609,40	EA-1515	750,90	EA-1583	892,40
1311+1423	2704	EA-1243	687,70	EA-1312	824,40	EA-1380	961,10	2675	EA-1448	624,90	EA-1516	771,50	EA-1584	918,20
2x1423	2816	EA-1244	703,10	EA-1313	845,00	EA-1381	986,90	2787	EA-1449	640,40	EA-1517	792,20	EA-1585	944,00
1423+1439	2932	EA-1245	727,10	EA-1314	877,00	EA-1382	1026,90	2903	EA-1450	664,40	EA-1518	824,20	EA-1586	984,00
2x1539	3048	EA-1246	751,10	EA-1315	909,00	EA-1383	1066,90	3019	EA-1451	688,40	EA-1519	856,20	EA-1587	1023,90
1539+1651	3160	EA-1247	773,60	EA-1316	938,90	EA-1384	1104,30	3131	EA-1452	710,80	EA-1520	886,10	EA-1588	1061,40
2x1651	3272	EA-1248	796,00	EA-1317	968,90	EA-1385	1141,70	3243	EA-1453	733,30	EA-1521	916,10	EA-1589	1098,80
2x1087+1199	3313	EA-1249	891,30	EA-1318	1065,00	EA-1386	1238,80	3284	EA-1454	828,50	EA-1522	1012,20	EA-1590	1195,90
1087+2x1199	3425	EA-1250	905,20	EA-1319	1083,60	EA-1387	1262,10	3396	EA-1455	842,50	EA-1523	1012,20	EA-1591	1219,20
3x1199	3537	EA-1251	919,20	EA-1320	1102,30	EA-1388	1285,30	3508	EA-1456	856,50	EA-1524	1049,40	EA-1592	1242,40
2x11														

ESTANTERÍA MURAL REGULABLE

- Construida completamente en acero inoxidable AISI 304 18/10.
- Fácil ampliación horizontal y vertical gracias al sistema de ranurado de los montantes.
- Estantes fácilmente extraíbles y regulables en altura.
- Montaje rápido y sencillo (tacos y tornillos incluidos).



Recipientes gastronorm no incluidos

MONTANTES

Modelo	Dimensiones	P.V.P. (€/Ud.)
MM-60	600	25
MM-100	1000	30
MM-150	1500	40

ESTANTES LISOS

Modelo	Dimensiones	P.V.P. (€)
GAMA 250 EMR25-100	1000x250	76
EMR25-120	1200x250	98
EMR25-140	1400x250	105
EMR25-160	1600x250	136

GAMA 400 EMR40-100	1000x400	108
EMR40-120	1200x400	136
EMR40-140	1400x400	150
EMR40-160	1600x400	195

ESTANTES INCLINADOS

Modelo	Cubetas	Dimensiones	P.V.P. (€)
EMRI25-100	4 - 1/6 GN	1000x250	91
EMRI40-100	4 - 1/3 GN	1000x400	130

ESTANTERÍA MURAL PARA MICROONDAS

- Construida en acero inoxidable AISI 304 18/10.
- Incluye orificio pasa-cables.
- Montaje rápido y sencillo (tacos y tornillos incluidos).



Modelo	Dimensiones	P.V.P. (€)
EMM40-60	600x400	165
EMM55-60	600x550	191

BARRA PARA COLGAR

- Sólida y resistente, construida en tubo de acero inoxidable AISI 304 18/10.
- Montaje rápido y sencillo (tacos y tornillos incluidos).



Modelo	Dimensiones	P.V.P. (€)
BC-10	1000x200	110
BC-15	1500x200	135
BC-20	2000x200	143

ESTANTERÍA MURAL LISA

NUEVO DISEÑO

- Sólida y resistente, construida en acero inoxidable AISI 304 18/10, con acabado satinado.
- Nuevo diseño más sólido y reforzado.
- Esquinas completamente soldadas.
- Montaje rápido y sencillo (tacos y tornillos incluidos).

Modelo	Dimensiones	P.V.P. (€)
GAMA 250 EML25-60	600x250	102
EML25-80	800x250	106
EML25-100	1000x250	115
EML25-120	1200x250	130
EML25-140	1400x250	144
EML25-150	1500x250	146
EML25-160	1600x250	149
EML25-180	1800x250	172
EML25-200	2000x250	194

Modelo	Dimensiones	P.V.P. (€)
GAMA 400 EML40-60	600x400	127
EML40-80	800x400	131
EML40-100	1000x400	146
EML40-120	1200x400	158
EML40-140	1400x400	174
EML40-150	1500x400	184
EML40-160	1600x400	192
EML40-180	1800x400	211
EML40-200	2000x400	233

ESTANTERÍA MURAL TUBULAR

- Sólida y resistente, construida en acero inoxidable AISI 304 18/10.
- Montaje rápido y sencillo (tacos y tornillos incluidos).

Modelo	Dimensiones	P.V.P. (€)
EMT40-100	1000x400	190
EMT40-120	1200x400	196
EMT40-140	1400x400	216
EMT40-160	1600x400	229
EMT40-180	1800x400	272
EMT40-200	2000x400	290

ESTANTERÍA PARA CAMPANA MURAL

- Construida en acero inoxidable AISI 304 18/10.
- Parrillas desmontables para facilitar su limpieza.
- Montaje rápido y sencillo (tacos y tornillos incluidos).

Modelo	Dimensiones	P.V.P. (€)
EMC-1GN	585x380	263
EMC-2GN	1115x380	324
EMC-3GN	1650x380	375
EMC-4GN	2180x380	423

ESTANTERÍAS DE SOBREMESA

- Construidas en acero inoxidable AISI 304 18/10 satinado.
- Existen modelos desmontadas y soldadas.
- Instalación rápida y fácil mediante pequeños orificios en la encimera (se adjunta manual con explicación de montaje).
- Patas en tubo redondo de Ø 30 mm.



DESMONTADA

Modelo	Dimensiones	P.V.P. (€)	Modelo	Dimensiones	P.V.P. (€)
ESD-71	700x350x400	259	ESD-72	700x350x700	356
ESD-91	900x350x400	263	ESD-92	900x350x700	363
ESD-111	1100x350x400	266	ESD-112	1100x350x700	369
ESD-131	1300x350x400	274	ESD-132	1300x350x700	379
ESD-151	1500x350x400	289	ESD-152	1500x350x700	409
ESD-171	1700x350x400	303	ESD-172	1700x350x700	448
ESD-191	1900x350x400	317	ESD-192	1900x350x700	462
ESD-211	2100x350x400	352	ESD-212	2100x350x700	518

SOLDADA

Modelo	Dimensiones	P.V.P. (€)	Modelo	Dimensiones	P.V.P. (€)
ES-71	700x350x400	306	ES-72	700x350x700	403
ES-91	900x350x400	310	ES-92	900x350x700	410
ES-111	1100x350x400	313	ES-112	1100x350x700	416
ES-131	1300x350x400	339	ES-132	1300x350x700	444
ES-151	1500x350x400	355	ES-152	1500x350x700	475
ES-171	1700x350x400	368	ES-172	1700x350x700	513
ES-191	1900x350x400	401	ES-192	1900x350x700	546
ES-211	2100x350x400	436	ES-212	2100x350x700	602

Ejemplos de aplicación de las estanterías instaladas con pantallas con luz y calor o pantallas de calor, ver siguiente página.



PANTALLAS CON LUZ Y/O CALOR

**NUEVO
DISEÑO**

- Construidas en acero inoxidable AISI 304 18/10 satinado.
- Interruptor de marcha luminoso.
- Las lámparas halógenas incorporan protección de cristal.
- Instalación fácil y rápida.

PANTALLAS LUZ Y CALOR MEDIANTE LÁMPARAS HALÓGENAS

- Pantalla para mantener caliente e iluminar los productos.
- La luz y el calor se realiza mediante lámparas halógenas de alta potencia.

Modelo	Dimensiones	Nº Lámparas	Potencia	P.V.P. (€)
PL-80	800x150x60	2	600 W	427
PL-120	1200x150x60	3	900 W	471
PL-160	1600x150x60	4	1200 W	513

PANTALLAS CON LUZ HALÓGENA Y CALOR CON RESISTENCIA CERÁMICA

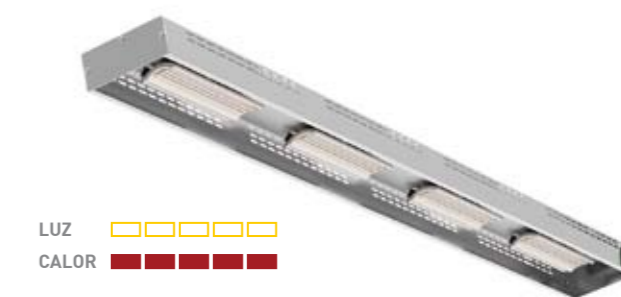
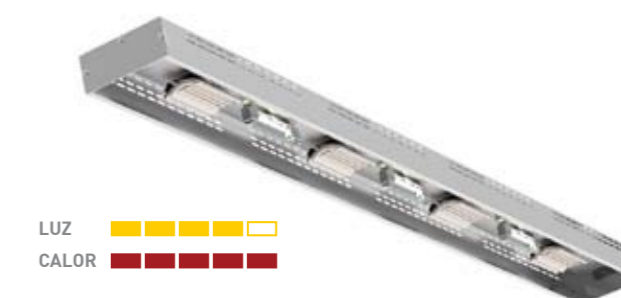
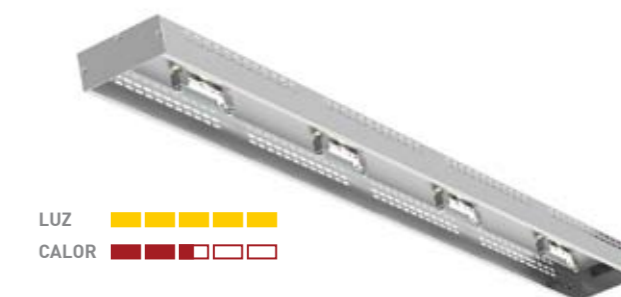
- Pantalla para mantener caliente e iluminar los productos.
- Ofrece una mayor intensidad de calor gracias a los elementos cerámicos que proveen un calor intenso y más concentrado. La luz se realiza mediante lámparas halógenas y el calor mediante resistencias cerámicas, tipo teja.

Modelo	Dimensiones	Nº Lámparas y resistencias	Potencia	P.V.P. (€)
PLC-80	800x150x60	2+2	890 W	603
PLC-120	1200x150x60	3+2	1210 W	666
PLC-160	1600x150x60	4+3	1530 W	796

PANTALLAS DE CALOR MEDIANTE RESISTENCIAS CERÁMICAS

- Pantalla para mantener caliente los productos.
- Ofrece una gran intensidad de calor sobre los alimentos gracias a las lámparas cerámicas que proveen un calor intenso y más concentrado.

Modelo	Dimensiones	Nº Resistencias	Potencia	P.V.P. (€)
PCC-80	800x150x60	2	750 W	465
PCC-120	1200x150x60	3	1000 W	528
PCC-160	1600x150x60	4	1250 W	589



ESTANTERÍA DESMONTABLE DE PIE

Modelo	Dimensiones	P.V.P. (€)
EI18-85	800x500x1800	356
EI18-105	1000x500x1800	372
EI18-125	1200x500x1800	428
EI18-145	1400x500x1800	484

- Construida completamente en acero inoxidable AISI 304 18/10 satinado.
- El conjunto se compone de 4 estantes y 4 montantes.
- Regulación de la altura de los estantes cada 150 mm.
- Se suministran con pies de plástico.
- Fácil instalación mediante tornillería (incluida).

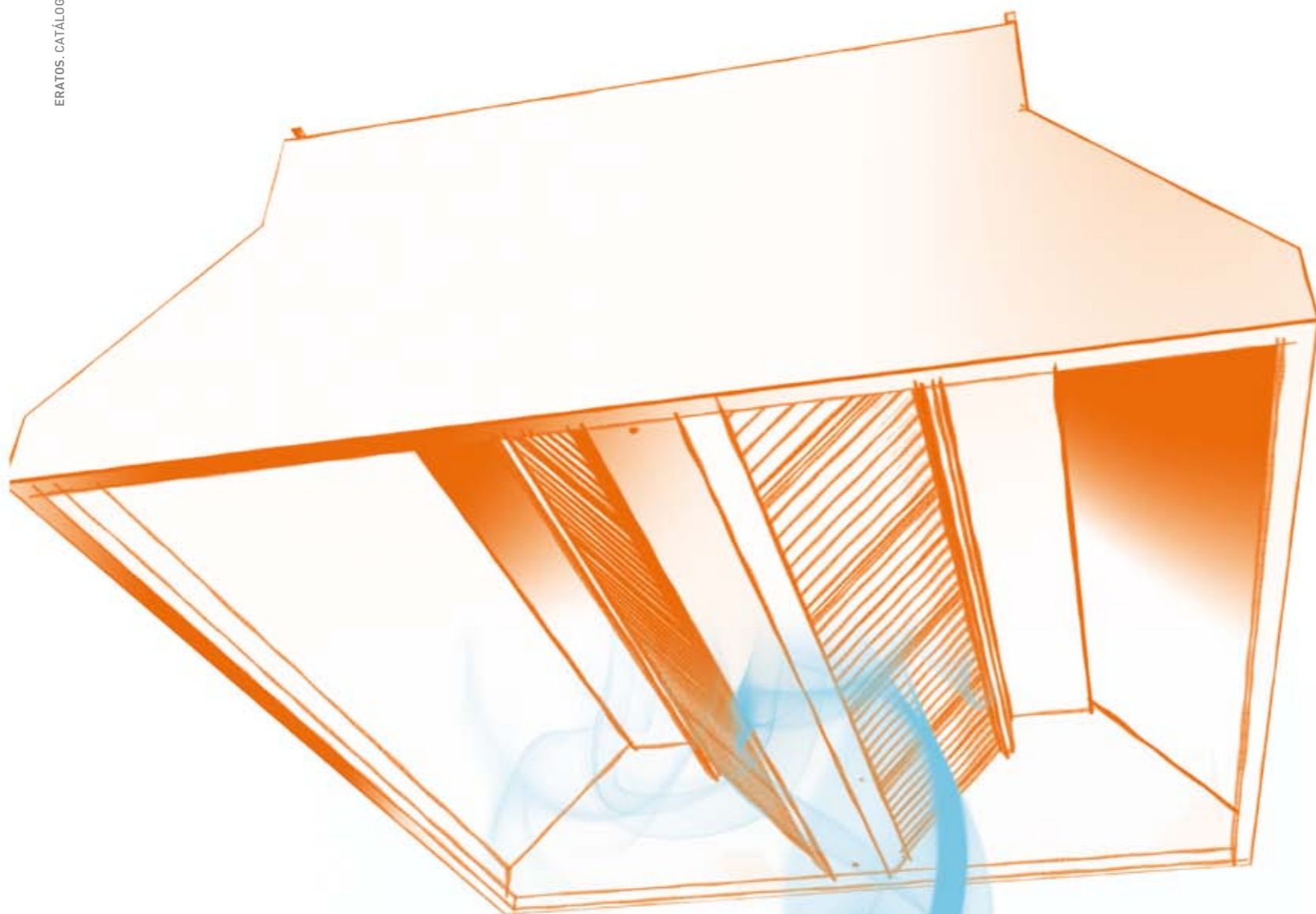
Modelo	Dimensiones	P.V.P. (€)
EI20-85	800x500x2000	384
EI20-105	1000x500x2000	400
EI20-125	1200x500x2000	456
EI20-145	1400x500x2000	512

ESTANTES ADICIONALES

- Fácil instalación mediante tornillería (incluida).

Modelo	Dimensiones	P.V.P. (€)
EE-85	800x500	56
EE-105	1000x500	60
EE-125	1200x500	74
EE-145	1400x500	88

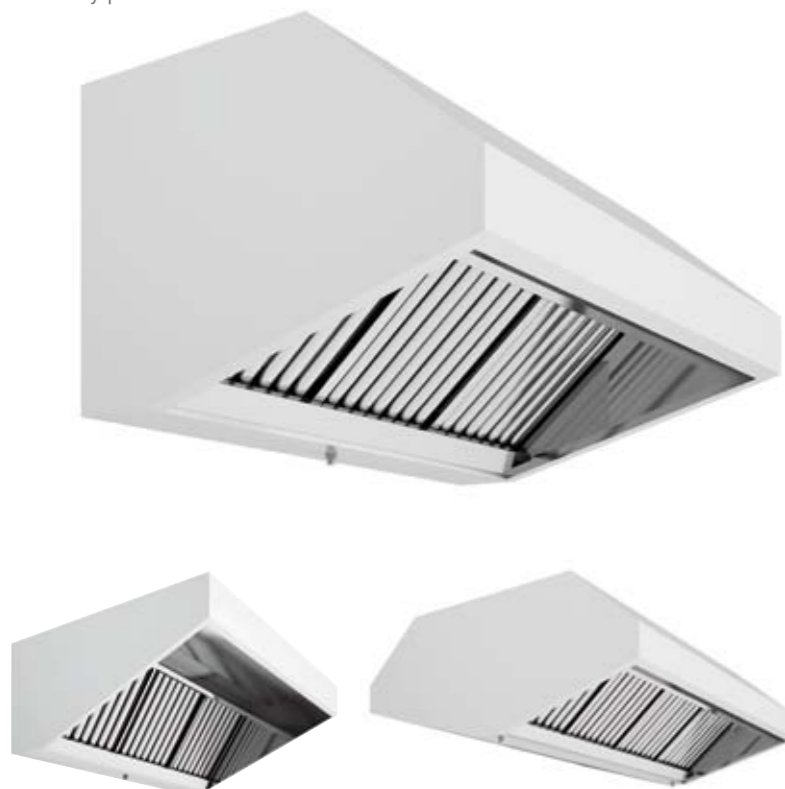




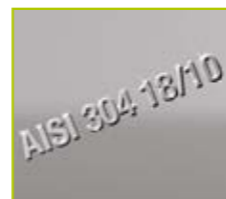
CAMPANAS DE EXTRACCIÓN

Campanas murales snack bajas	pág.107
Campanas murales snack rectas	pág.107
Campanas murales snack serie 80	pág.108
Campanas murales snack serie 95	pág.109
Campanas murales snack serie 110	pág.110
Campanas centrales snack	pág.111
Campanas murales serie industrial	pág.112
Campanas centrales serie industrial	pág.113
Campanas murales compensadas serie industrial	pág.114
Campanas centrales compensadas serie industrial	pág.115
Campanas murales invertidas	pág.116
Campanas murales invertidas y para hornos	pág.117
Campanas murales invertidas compensadas	pág.118
Campanas murales invertidas compensadas para hornos	pág.119
Campanas centrales rectas fondo 110.....	pág.120
Campanas centrales rectas inductoras fondo 110	pág.121
Campana mural recta para vahos	pág.121
Campanas centrales rectas fondo 1800	pág.122
Campanas centrales rectas fondo 2200	pág.123
Campanas centrales rectas invertidas fondo 1800	pág.124
Campanas centrales rectas invertidas para hornos fondo 2200	pág.125
Sistema autónomo de autoextinción de incendios	pág.126
Turbinas 400°/2h	pág.126
Luminarias	pág.127
Estantería mural para campanas mural	pág.127

La **Serie Snack** es una gama de campanas prácticas, compactas y sólidas que han sido diseñadas para ser integradas en cocinas medias y pequeñas. Ofrece un perfecto equilibrio entre calidad, funcionalidad y precio.



Las campanas **Industriales** e **Invertidas** son modelos de altas prestaciones, grandes y robustas, diseñadas para ser instaladas en cocinas que precisen de una gran capacidad de extracción de humos.



Máxima calidad
Campanas sólidas y robustas, totalmente soldadas. Fabricadas con acero inoxidable de primera calidad AISI 304 18/10 con acabado superficial satinado.



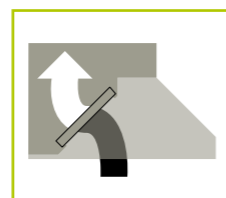
Acabados perfectos
Envolvente completamente soldada. Uniones sin remaches o tornillos vistos. Aristas chafadas que facilitan la limpieza y evitan cortes. Filtros sin separadores para una mayor capacidad de extracción.



Plenum funcional
Amplio plenum interior que puede equiparse opcionalmente con trampillas de regulación individuales para cada filtro o con diferentes turbinas de extracción de máxima calidad y prestaciones.



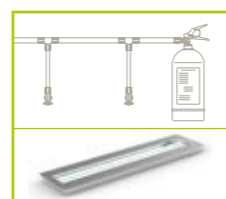
Detalles prácticos y opciones
Sistema de extinción opcional. Filtros de lamas incluidos, en acero inoxidable. Sólidos anclajes murales de instalación rápida y sencilla. Tapones de drenaje en acero inox. Aristas chafadas anticortes. Embellecedor de extracción opcional.



Altas prestaciones
Sobresaliente capacidad de extracción gracias a la optimizada geometría del perfil y el gran tamaño de la envolvente y del plenum. Posibilidad de montar reguladores de caudal.



Cuerpo hermético
La envolvente soldada queda totalmente hermética, eliminando el escape de humos y el goteo exterior de grasas. El sistema de drenaje conduce las grasas por gravedad hasta los tapones de drenaje para su evacuación.



Opciones
Las campanas industriales e invertidas pueden equiparse opcionalmente con sistemas de autoextinción de incendios, luminarias estancas de alta luminosidad y bajo consumo, y otros accesorios.



Kit de unión
Las longitudes mayores de 3 metros se suministran en dos piezas que se ensamblan mediante un robusto kit de unión oculto y de fácil montaje, quedando un conjunto uniforme de acabado perfecto.

CAMPANAS MURALES SNACK BAJAS

- Fabricadas en acero inoxidable AISI 304 18/10 satinado.
- Campana soldada, con todas las aristas chafadas para una limpieza fácil y segura.
- Techo y respaldo exterior construido en acero galvanizado.
- Drenaje para el aceite con tapón roscado.
- Anclaje a pared muy sólido, de fácil instalación (incluye tornillería y accesorios).
- Como opción, se puede incorporar turbina de 400°C/2h así como sistema contra incendios, ver pág. 126.
- Para campanas de longitud superior a 3 mts, consultar.
- Incluye filtros de lamas en inoxidable AISI 430 de 490x490x50mm.

CAMPANA MURAL BAJA

Modelo	Dimensiones	P.V.P. (€)
CMB95-100	1000x950x500	849
CMB95-150	1500x950x500	1032
CMB95-200	2000x950x500	1222
CMB95-250	2500x950x500	1410
CMB95-300	3000x950x500	1798

CAMPANA MURAL BAJA CON TURBINA

Modelo	Turbina	Dimensiones	P.V.P. (€)
CMB95-100 1/5	9/9 1/5 cv	1000x950x500	1211
CMB95-100 1/2	9/9 1/2 cv	1000x950x500	1229
CMB95-150 1/5	9/9 1/5 cv	1500x950x500	1394
CMB95-150 1/2	9/9 1/2 cv	1500x950x500	1412
N CMB95-200 1/2	9/9 1/2 cv	2000x950x500	1602
N CMB95-250 3/4	9/9 3/4 cv	2500x950x500	1797
N CMB95-300 3/4	9/9 3/4 cv	3000x950x500	2185

CAMPANAS MURALES SNACK RECTAS

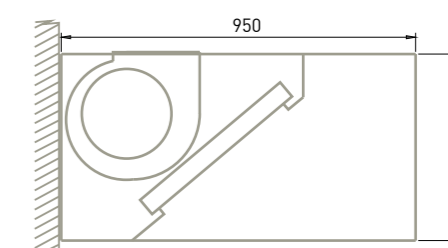
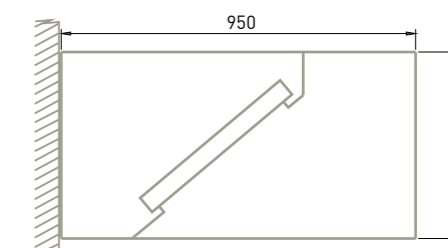
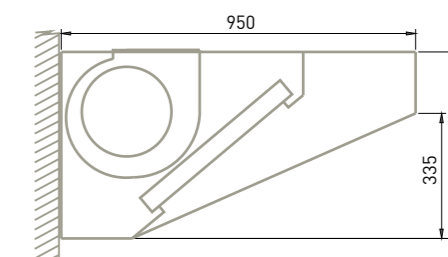
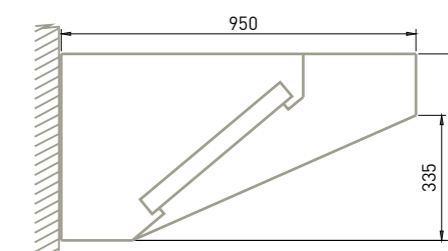
- Fabricadas en acero inoxidable AISI 304 18/10 acabado satinado.
- Campana soldada, con todas las aristas chafadas para una limpieza fácil y segura.
- Techo y respaldo exterior construido en acero galvanizado.
- Drenaje para el aceite con tapón roscado.
- Anclaje a pared muy sólido, de fácil instalación (incluye tornillería y accesorios).
- Como opción se puede incorporar turbina de 400°C/2h, ver pág.126.
- Para campanas de longitud superior a 3 mts, consultar.
- Incluye filtros de lamas en inoxidable AISI 430 de 490x490x50mm.

CAMPANA MURAL RECTA

Modelo	Dimensiones	P.V.P. (€)
CMR95-100	1000x950x500	942
CMR95-150	1500x950x500	1146
CMR95-200	2000x950x500	1356
CMR95-250	2500x950x500	1565
CMR95-300	3000x950x500	1995

CAMPANA MURAL RECTA CON TURBINA

Modelo	Turbina	Dimensiones	P.V.P. (€)
CMR95-100 1/5	9/9 1/5 cv	1000x950x500	1304
CMR95-100 1/2	9/9 1/2 cv	1000x950x500	1322
CMR95-150 1/5	9/9 1/5 cv	1500x950x500	1508
CMR95-150 1/2	9/9 1/2 cv	1500x950x500	1526
N CMR95-200 1/2	9/9 1/2 cv	2000x950x500	1736
N CMR95-250 3/4	9/9 3/4 cv	2500x950x500	1952
N CMR95-300 3/4	9/9 3/4 cv	3000x950x500	2382



CAMPANAS MURALES SNACK SERIE 80



- Fabricadas en acero inoxidable AISI 304 18/10 satinado.
- Campana soldada, con todas las aristas chafadas para una limpieza fácil y segura.
- Techo y respaldo exterior en acero galvanizado.
- Drenaje para el aceite con tapón roscado.
- Anclaje a pared muy sólido, de fácil instalación (incluye tornillería y accesorios).
- Los modelos con regulación disponen de un plenum interior con trampillas ajustables individualmente.
- En los modelos con turbina se indica la turbina estándar instalada, para más opciones ver pág. 126-127.
- Como opción, se puede incorporar turbina de 400°C/2h, ver pág.126.
- Sistema de extinción de incendios opcional, ver pág.126.
- Para campanas de longitud superior a 3 mts, consultar.
- Incluye filtros de lamas en inoxidable AISI 430 de 490x490x50 mm.

CAMPANA MURAL SNACK 80

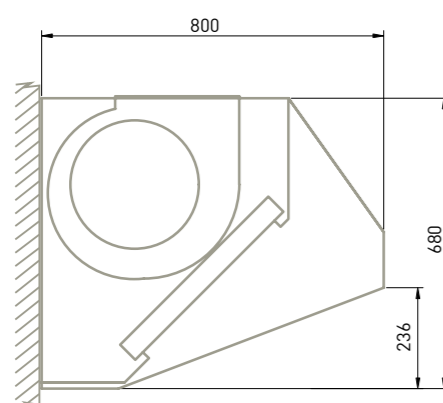
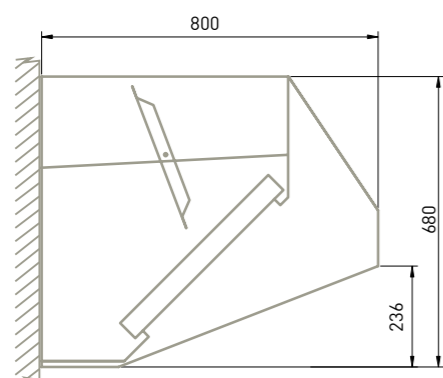
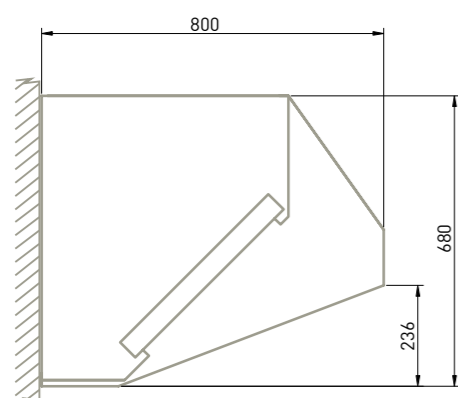
Modelo	Dimensiones	P.V.P. (€)
CMS80-100	1000x800x680	865
CMS80-125	1250x800x680	920
CMS80-150	1500x800x680	1060
CMS80-175	1750x800x680	1120
CMS80-200	2000x800x680	1260
CMS80-225	2250x800x680	1310
CMS80-250	2500x800x680	1443
CMS80-275	2750x800x680	1687
CMS80-300	3000x800x680	1826

CAMPANA MURAL SNACK 80 CON REGULACIÓN

Modelo	Dimensiones	P.V.P. (€)
CMS80-150P	1500x800x680	1220
CMS80-175P	1750x800x680	1293
CMS80-200P	2000x800x680	1439
CMS80-225P	2250x800x680	1520
CMS80-250P	2500x800x680	1695
CMS80-275P	2750x800x680	1986
CMS80-300P	3000x800x680	2147

CAMPANA MURAL SNACK 80 CON TURBINA

Modelo	Turbina	Dimensiones	P.V.P. (€)
CMS80-100 1/5	9/9 1/5 cv	1000x800x680	1227
CMS80-100 1/2	9/9 1/2 cv	1000x800x680	1245
CMS80-125 1/5	9/9 1/5 cv	1250x800x680	1282
CMS80-125 1/2	9/9 1/2 cv	1250x800x680	1300
CMS80-150 1/5	9/9 1/5 cv	1500x800x680	1422
CMS80-150 1/2	9/9 1/2 cv	1500x800x680	1440
CMS80-175 1/2	9/9 1/2 cv	1750x800x680	1500
CMS80-200 1/2	9/9 1/2 cv	2000x800x680	1640
CMS80-225 1/2	9/9 1/2 cv	2250x800x680	1690
CMS80-250 3/4	9/9 3/4 cv	2500x800x680	1830
CMS80-250 1/3	10/10 1/3 cv	2500x800x680	1833
CMS80-275 3/4	9/9 3/4 cv	2750x800x680	2074
CMS80-275 1/3	10/10 1/3 cv	2750x800x680	2077
CMS80-300 3/4	10/10 3/4 cv	3000x800x680	2223



CAMPANAS MURALES SNACK SERIE 95



- Fabricadas en acero inoxidable AISI 304 18/10 satinado.
- Campana soldada, con todas las aristas chafadas para una limpieza fácil y segura.
- Techo y respaldo exterior en acero galvanizado.
- Drenaje para el aceite con tapón roscado.
- Anclaje a pared muy sólido, de fácil instalación (incluye tornillería y accesorios).
- Los modelos con regulación disponen de un plenum interior con trampillas ajustables individualmente.
- En los modelos con turbina se indica la turbina estándar instalada, para más opciones ver pág.126-127.
- Como opción, se puede incorporar turbina de 400°C/2h, ver pág. 126.
- Sistema de extinción de incendios opcional, ver pág. 126.
- Para campanas de longitud superior a 3 mts, consultar.
- Incluye filtros de lamas en inoxidable AISI 430 de 490x490x50 mm.

CAMPANA MURAL SNACK 95

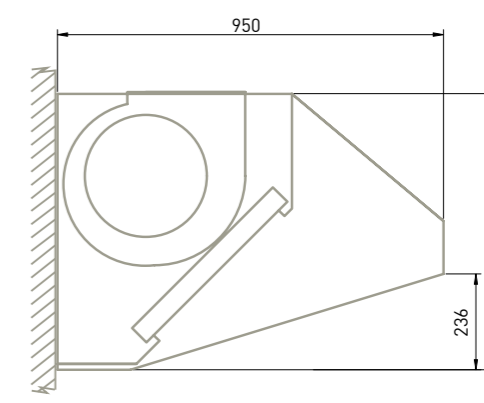
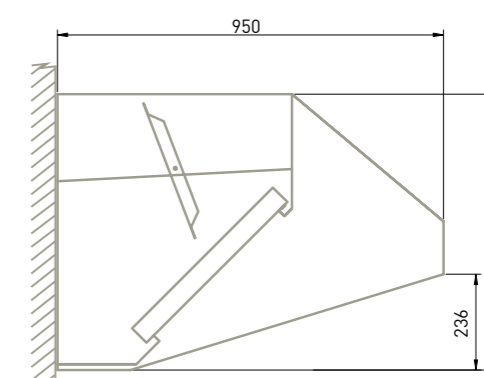
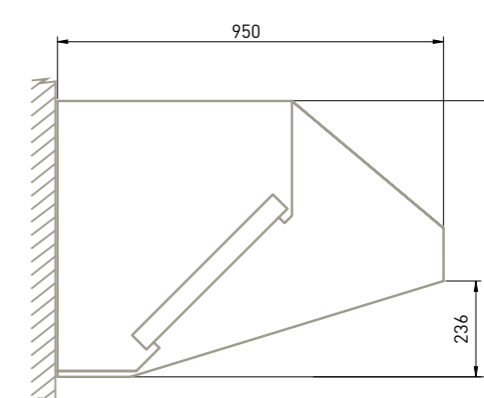
Modelo	Dimensiones	P.V.P. (€)
CMS95-100	1000x950x680	947
CMS95-125	1250x950x680	1002
CMS95-150	1500x950x680	1142
CMS95-175	1750x950x680	1201
CMS95-200	2000x950x680	1342
CMS95-225	2250x950x680	1392
CMS95-250	2500x950x680	1525
CMS95-275	2750x950x680	1798
CMS95-300	3000x950x680	1937

CAMPANA MURAL SNACK 95 CON REGULACIÓN

Modelo	Dimensiones	P.V.P. (€)
CMS95-150P	1500x950x680	1307
CMS95-175P	1750x950x680	1379
CMS95-200P	2000x950x680	1527
CMS95-225P	2250x950x680	1607
CMS95-250P	2500x950x680	1782
CMS95-275P	2750x950x680	2106
CMS95-300P	3000x950x680	2265

CAMPANA MURAL SNACK 95 CON TURBINA

Modelo	Turbina	Dimensiones	P.V.P. (€)
CMS95-100 1/5	9/9 1/5 cv	1000x950x680	1309
CMS95-100 1/2	9/9 1/2 cv	1000x950x680	1327
CMS95-125 1/5	9/9 1/5 cv	1250x950x680	1364
CMS95-125 1/2	9/9 1/2 cv	1250x950x680	1382
CMS95-150 1/5	9/9 1/5 cv	1500x950x680	1504
CMS95-150 1/2	9/9 1/2 cv	1500x950x680	1522
CMS95-175 1/2	9/9 1/2 cv	1750x950x680	1581
CMS95-200 1/2	9/9 1/2 cv	2000x950x680	1722
CMS95-225 1/2	9/9 1/2 cv	2250x950x680	1772
CMS95-250 3/4	9/9 3/4 cv	2500x950x680	1912
CMS95-250 1/3	10/10 1/3 cv	2500x950x680	1915
CMS95-275 3/4	9/9 3/4 cv	2750x950x680	2185
CMS95-275 1/3	10/10 1/3 cv	2750x950x680	2188
CMS95-300 3/4	10/10 3/4 cv	3000x950x680	2334



CAMPANAS MURALES SNACK SERIE 110



- Fabricadas en acero inoxidable AISI 304 18/10 satinado.
- Campana soldada, con todas las aristas chafadas para una limpieza fácil y segura.
- Techo y respaldo exterior construido en acero galvanizado.
- Drenaje para el aceite con tapón roscado.
- Anclaje a pared muy sólido, de fácil instalación (incluye tornillería y accesorios).
- Los modelos con regulación disponen de un plenum interior con trampillas ajustables individualmente.
- En los modelos con turbina se indica la turbina estándar instalada, para más opciones ver pág. 126-127.
- Como opciones, se puede incorporar turbina de 400°C/2h, así como sistema de extinción de incendios, ver pág. 126.
- Para campanas de longitud superior a 3 mts, consultar.
- Incluye filtros de lamas en acero inoxidable AISI 430 de dimensiones estándar 490x490x50mm.
- Luminarias opcionales, ver pág. 127.

CAMPANA MURAL SNACK 110

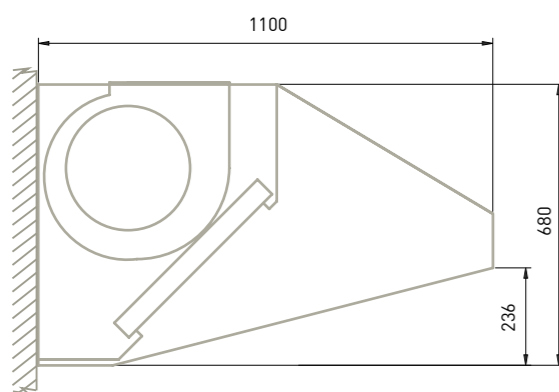
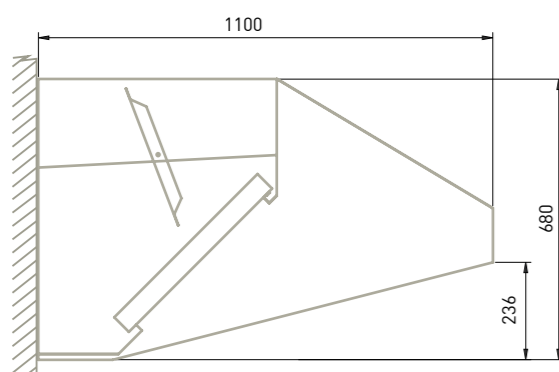
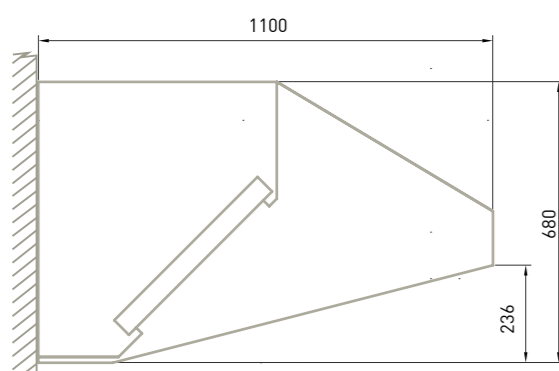
Modelo	Dimensiones	P.V.P. (€)
CMS110-100	1000x1100x680	994
CMS110-125	1250x1100x680	1.045
CMS110-150	1500x1100x680	1.196
CMS110-175	1750x1100x680	1.263
CMS110-200	2000x1100x680	1.412
CMS110-225	2250x1100x680	1.471
CMS110-250	2500x1100x680	1.610
CMS110-275	2750x1100x680	1.867
CMS110-300	3000x1100x680	2.015

CAMPANA MURAL SNACK 110 CON REGULACIÓN

Modelo	Dimensiones	P.V.P. (€)
CMS110-150P	1500x1100x680	1.365
CMS110-175P	1750x1100x680	1.445
CMS110-200P	2000x1100x680	1.601
CMS110-225P	2250x1100x680	1.691
CMS110-250P	2500x1100x680	1.875
CMS110-275P	2750x1100x680	2.179
CMS110-300P	3000x1100x680	2.350

CAMPANA MURAL SNACK 110 CON TURBINA

Modelo	Turbina	Dimensiones	P.V.P. (€)
CMS110-100 1/5	9/9 1/5 cv	1000x1100x680	1356
CMS110-100 1/2	9/9 1/2 cv	1000x1100x680	1374
CMS110-125 1/5	9/9 1/5 cv	1250x1100x680	1407
CMS110-125 1/2	9/9 1/2 cv	1250x1100x680	1425
CMS110-150 1/5	9/9 1/5 cv	1500x1100x680	1558
CMS110-150 1/2	9/9 1/2 cv	1500x1100x680	1576
CMS110-175 1/2	9/9 1/2 cv	1750x1100x680	1643
CMS110-200 1/2	9/9 1/2 cv	2000x1100x680	1792
CMS110-225 1/2	9/9 1/2 cv	2250x1100x680	1851
CMS110-250 3/4	9/9 3/4 cv	2500x1100x680	1997
CMS110-250 1/3	10/10 1/3 cv	2500x1100x680	2000
CMS110-275 3/4	9/9 3/4 cv	2750x1100x680	2254
CMS110-275 1/3	10/10 1/3 cv	2750x1100x680	2257
CMS110-300 3/4	10/10 3/4 cv	3000x1100x680	2412



CAMPANAS CENTRALES SNACK



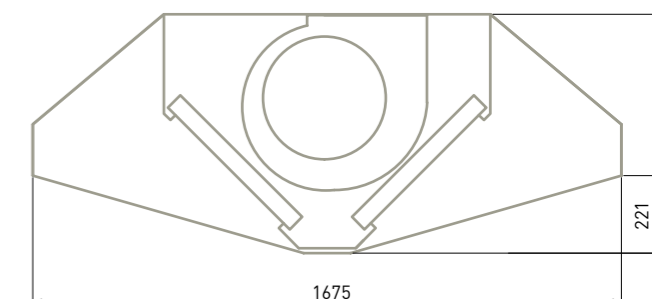
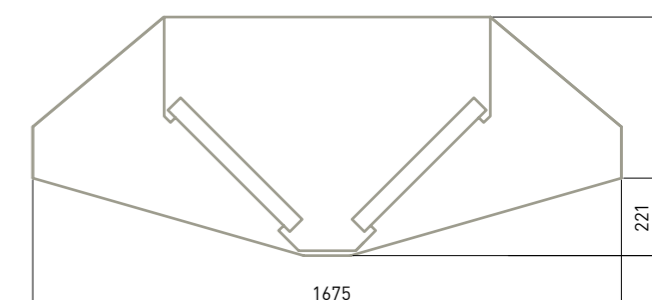
- Fabricadas en acero inoxidable AISI 304 18/10 acabado satinado.
- Campana soldada, con todas las aristas chafadas para una limpieza fácil y segura.
- Techo exterior construido en acero galvanizado.
- Drenaje para el aceite con tapón roscado.
- Anclaje a techo muy sólido, de fácil instalación.
- En los modelos con turbina se indica la turbina estándar instalada, para otras opciones ver pág. 126-127.
- Como opciones, se puede incorporar turbina de 400°C/2h, así como sistema de extinción de incendios, ver pág.126.
- Para campanas de longitud superior a 3 mts. consultar.
- Incluye filtros de lamas en acero inoxidable AISI 430 de dimensiones 490x490x50mm.
- Luminarias opcionales, ver pág. 127.

CAMPANA CENTRAL SNACK

Modelo	Dimensiones	P.V.P. (€)
CCS-150	1500x1675x680	1.823
CCS-175	1750x1675x680	1.902
CCS-200	2000x1675x680	2.151
CCS-225	2250x1675x680	2.229
CCS-250	2500x1675x680	2.487
CCS-275	2750x1675x680	2.877
CCS-300	3000x1675x680	3.121

CAMPANA CENTRAL SNACK CON TURBINA INCORPORADA

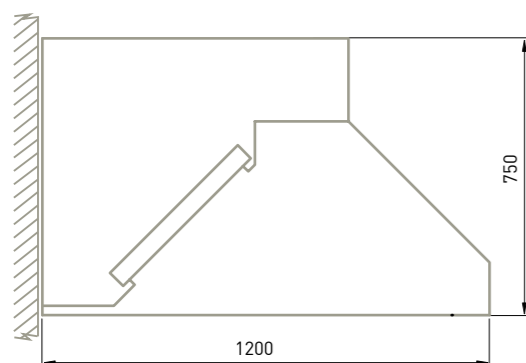
Modelo	Turbina	Dimensiones	P.V.P. (€)
CCS-150 1cv	12/9 1 cv	1500x1675x680	2.384
CCS-175 1cv	12/9 1 cv	1750x1675x680	2.463
CCS-200 1cv	12/9 1 cv	1500x1675x680	2.712
CCS-225 1,5cv	12/12 1,5 cv	2250x1675x680	2.842
CCS-250 1,5cv	12/12 1,5 cv	2500x1675x680	3.100
CCS-275 1,5cv	12/12 1,5 cv	2750x1675x680	3.490
CCS-300 1,5cv	12/12 1,5 cv	3000x1675x680	3.734



CAMPANAS MURALES SERIE INDUSTRIAL



- Fabricadas en acero inoxidable AISI 304 18/10 con acabado satinado.
- Máxima capacidad de extracción gracias la optimizada geometría del perfil, y al gran tamaño de la envolvente y plenum exterior.
- Campana soldada, con todas las aristas chafadas para una limpieza fácil y segura.
- Techo y respaldo exterior construido en acero galvanizado.
- Drenaje para el aceite con tapón roscado.
- Anclaje a pared muy sólido, de fácil instalación (incluye tornillería y accesorios).
- Los modelos con regulación disponen de un plenum interior con trampillas ajustables individualmente.
- Los modelos superiores a 3 metros se suministran en dos piezas con un robusto kit de unión oculto, de fácil montaje.
- Luminarias opcionales, ver pág. 127.
- Sistema de autoextinción de incendios opcional, ver pág. 126.
- Incluye filtros de lamas en acero inoxidable AISI 430 de dimensiones estándar 490x490x50mm.

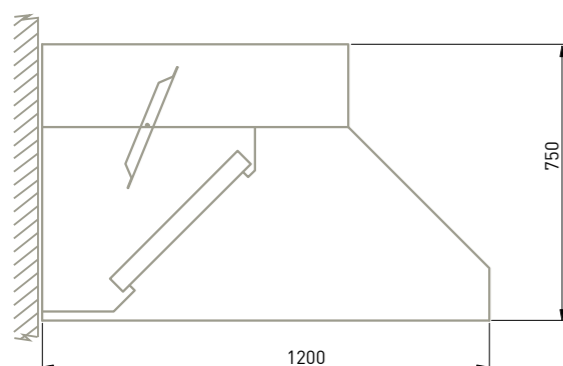


CAMPANA MURAL INDUSTRIAL

Modelo	Dimensiones	P.V.P. (€)
CMI-150	1500x1200x750	1.474
CMI-200	2000x1200x750	1.803
CMI-250	2500x1200x750	2.067
CMI-300	3000x1200x750	2.559
CMI-350	3500x1200x750	2.889
CMI-400	4000x1200x750	3.218
CMI-450	4500x1200x750	3.478
CMI-500	5000x1200x750	3.742
CMI-550	5500x1200x750	4.302
CMI-600	6000x1200x750	4.628

CAMPANA MURAL INDUSTRIAL CON PLENUM DE REGULACIÓN

Modelo	Dimensiones	P.V.P. (€)
CMI-150P	1500x1200x750	1.650
CMI-200P	2000x1200x750	2.019
CMI-250P	2500x1200x750	2.314
CMI-300P	3000x1200x750	2.865
CMI-350P	3500x1200x750	3.235
CMI-400P	4000x1200x750	3.603
CMI-450P	4500x1200x750	3.896
CMI-500P	5000x1200x750	4.191
CMI-550P	5500x1200x750	4.817
CMI-600P	6000x1200x750	5.184



CAMPANAS CENTRALES SERIE INDUSTRIAL



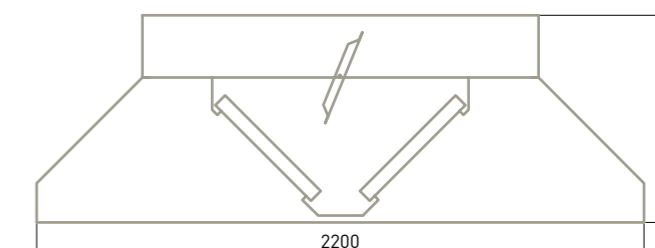
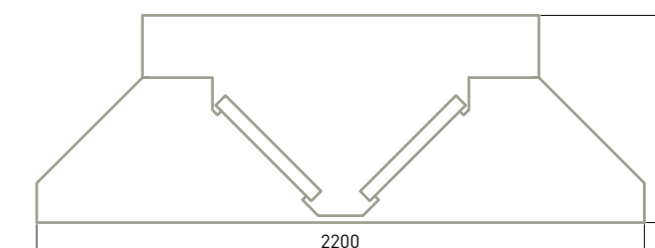
- Fabricadas en acero inoxidable AISI 304 18/10 con acabado satinado.
- Máxima capacidad de extracción gracias la optimizada geometría del perfil, al gran tamaño de la envolvente y al plenum exterior.
- Campana soldada, con todas las aristas chafadas para una limpieza fácil y segura.
- Techo exterior construido en acero galvanizado.
- Drenaje para el aceite con tapón roscado.
- Anclaje a techo muy sólido, de fácil instalación.
- Los modelos con regulación disponen de un plenum interior con trampillas ajustables individualmente.
- Los modelos superiores a 3 metros se suministran en dos piezas con un robusto kit de unión oculto y de fácil montaje.
- Luminarias opcionales, ver pág. 127.
- Sistema de autoextinción de incendios opcional, ver pág. 126.
- Incluye filtros de lamas en acero inoxidable AISI 430 de dimensiones estándar 490x490x50 mm.

CAMPANA CENTRAL INDUSTRIAL

Modelo	Dimensiones	P.V.P. (€)
CCI-200	2000x2200x750	3.260
CCI-250	2500x2200x750	3.693
CCI-300	3000x2200x750	4.538
CCI-350	3500x2200x750	4.764
CCI-400	4000x2200x750	5.800
CCI-450	4500x2200x750	6.232
CCI-500	5000x2200x750	6.666
CCI-550	5500x2200x750	7.528
CCI-600	6000x2200x750	8.144

CAMPANA CENTRAL INDUSTRIAL CON PLENUM DE REGULACIÓN

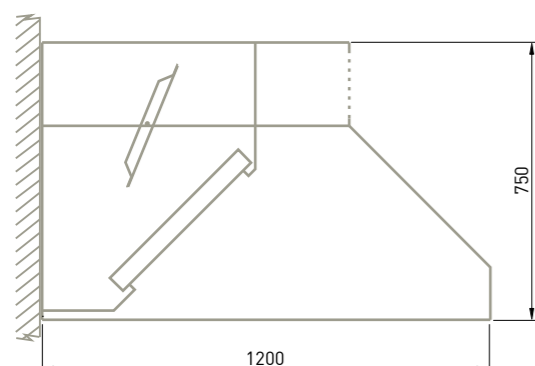
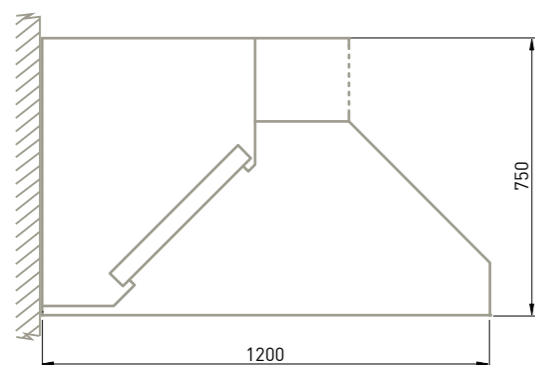
Modelo	Dimensiones	P.V.P. (€)
CCI-200P	2000x2200x750	3.651
CCI-250P	2500x2200x750	4.136
CCI-300P	3000x2200x750	5.083
CCI-350P	3500x2200x750	5.783
CCI-400P	4000x2200x750	6.496
CCI-450P	4500x2200x750	6.980
CCI-500P	5000x2200x750	7.465
CCI-550P	5500x2200x750	8.432
CCI-600P	6000x2200x750	9.122



CAMPANAS MURALES COMPENSADAS SERIE INDUSTRIAL



- Fabricadas en acero inoxidable AISI 304 18/10 con acabado satinado.
- Máxima capacidad de extracción gracias a la optimizada geometría del perfil, al gran tamaño de la envolvente y al plenum exterior.
- Plenum de aportación con rejilla incorporada.
- Campana soldada, con todas las aristas chafadas para una limpieza fácil y segura.
- Techos y respaldo exterior construido en acero galvanizado.
- Drenaje para el aceite con tapón roscado.
- Anclaje a pared muy sólido, de fácil instalación (incluye tornillería y accesorios)
- Los modelos con regulación disponen de un plenum interior con trampillas ajustables individualmente.
- Los modelos superiores a 3 metros se suministran en dos piezas con un robusto kit de unión oculto y de fácil montaje.
- Luminarias opcionales, ver pág. 127.
- Sistema de autoextinción de incendios opcional, ver pág. 126.
- Incluye filtros de lamas en acero inoxidable AISI 430 de dimensiones estándar 490x490x50mm.



CAMPANA MURAL INDUSTRIAL COMPENSADA

Modelo	Dimensiones	P.V.P. (€)
CMIC-150	1500x1200x750	1.712
CMIC-200	2000x1200x750	2.094
CMIC-250	2500x1200x750	2.399
CMIC-300	3000x1200x750	2.972
CMIC-350	3500x1200x750	3.355
CMIC-400	4000x1200x750	3.736
CMIC-450	4500x1200x750	4.041
CMIC-500	5000x1200x750	4.346
CMIC-550	5500x1200x750	4.995
CMIC-600	6000x1200x750	5.376

CAMPANA MURAL INDUSTRIAL COMPENSADA CON PLENUM DE REGULACIÓN

Modelo	Dimensiones	P.V.P. (€)
CMIC-150P	1500x1200x750	1.849
CMIC-200P	2000x1200x750	2.261
CMIC-250P	2500x1200x750	2.591
CMIC-300P	3000x1200x750	3.209
CMIC-350P	3500x1200x750	3.623
CMIC-400P	4000x1200x750	4.035
CMIC-450P	4500x1200x750	4.365
CMIC-500P	5000x1200x750	4.694
CMIC-550P	5500x1200x750	5.395
CMIC-600P	6000x1200x750	5.807

CAMPANAS CENTRALES COMPENSADAS SERIE INDUSTRIAL



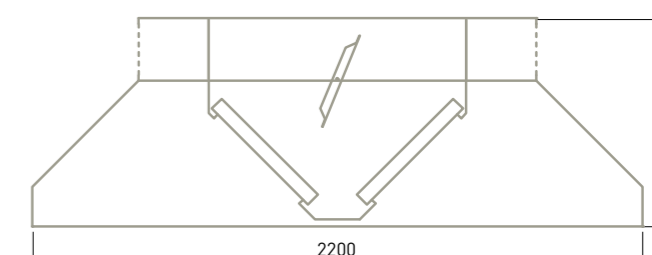
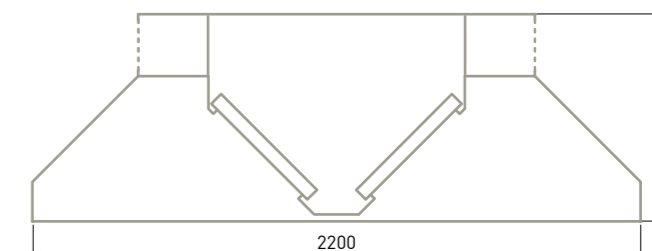
- Fabricadas en acero inoxidable AISI 304 18/10 con acabado satinado.
- Máxima capacidad de extracción gracias a la optimizada geometría del perfil, al gran tamaño de la envolvente y al plenum exterior.
- Plenum de aportación con rejilla incorporada .
- Campana soldada, con todas las aristas chafadas para una limpieza fácil y segura.
- Techos exterior construido en acero galvanizado.
- Drenaje para el aceite con tapón roscado.
- Anclaje a techo muy sólido, de fácil instalación.
- Los modelos con regulación disponen de un plenum interior con trampillas ajustables individualmente.
- Los modelos superiores a 3 metros se suministran en dos piezas con un robusto kit de unión oculto y de fácil montaje.
- Luminarias opcionales, ver pág. 127.
- Sistema de autoextinción de incendios opcional, ver pág. 126.
- Incluye filtros de lamas en acero inoxidable AISI 430 de dimensiones estándar 490x490x50mm.

CAMPANA CENTRAL INDUSTRIAL COMPENSADA

Modelo	Dimensiones	P.V.P. (€)
CCIC-200	2000x2200x750	3.731
CCIC-250	2500x2200x750	4.226
CCIC-300	3000x2200x750	5.193
CCIC-350	3500x2200x750	6.042
CCIC-400	4000x2200x750	6.637
CCIC-450	4500x2200x750	7.132
CCIC-500	5000x2200x750	7.627
CCIC-550	5500x2200x750	8.615
CCIC-600	6000x2200x750	9.320

CAMPANA CENTRAL INDUSTRIAL COMPENSADA CON PLENUM DE REGULACIÓN

Modelo	Dimensiones	P.V.P. (€)
CCIC-200P	2000x2200x750	4.128
CCIC-250P	2500x2200x750	4.675
CCIC-300P	3000x2200x750	5.745
CCIC-350P	3500x2200x750	6.743
CCIC-400P	4000x2200x750	7.343
CCIC-450P	4500x2200x750	7.891
CCIC-500P	5000x2200x750	8.438
CCIC-550P	5500x2200x750	9.531
CCIC-600P	6000x2200x750	10.311



CAMPANAS MURALES INVERTIDAS



- Fabricadas en acero inoxidable AISI 304 18/10 satinado.
- Campana soldada, con todas las aristas chafadas para una limpieza fácil y segura.
- Techo exterior construido en acero galvanizado.
- Drenaje para el aceite con tapón roscado.
- Anclaje a pared muy sólido, de fácil instalación (incluye tornillería y accesorios).
- Los modelos con regulación disponen de un plenum interior con trampillas ajustables individualmente.
- Los modelos superiores a 3 metros se suministran en dos piezas con un robusto kit de unión oculto y de fácil montaje.
- Sistema de autoextinción de incendios opcional, ver pág. 126.
- Incluye filtros de lamas en acero inoxidable AISI 430 de dimensiones estándar 490x490x50 mm.
- Luminarias opcionales, ver pág. 127.

CAMPANA MURAL INVERTIDA

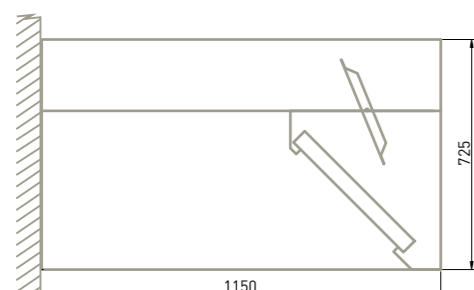
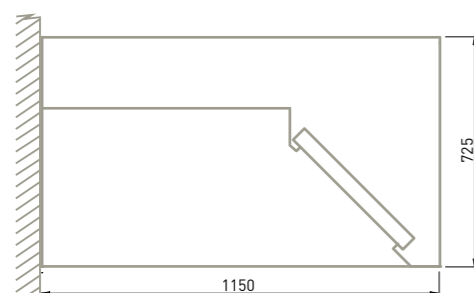
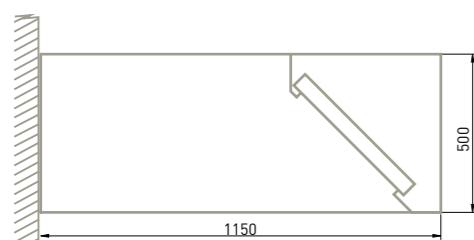
Modelo	Dimensiones	P.V.P. (€)
CMH11-100	1000x1150x500	1.157
CMH11-150	1500x1150x500	1.434
CMH11-200	2000x1150x500	1.713
CMH11-250	2500x1150x500	2.005
CMH11-300	3000x1150x500	2.500
CMH11-350	3500x1150x500	2.779
CMH11-400	4000x1150x500	3.058
CMH11-450	4500x1150x500	3.350
CMH11-500	5000x1150x500	3.539
CMH11-550	5500x1150x500	4.009
CMH11-600	6000x1150x500	4.280

CAMPANA MURAL INVERTIDA CON PLENUM

Modelo	Dimensiones	P.V.P. (€)
CMH11-150H	1500x1150x725	1.570
CMH11-200H	2000x1150x725	1.876
CMH11-250H	2500x1150x725	2.195
CMH11-300H	3000x1150x725	2.737
CMH11-350H	3500x1150x725	3.043
CMH11-400H	4000x1150x725	3.348
CMH11-450H	4500x1150x725	3.668
CMH11-500H	5000x1150x725	3.875
CMH11-550H	5500x1150x725	4.390
CMH11-600H	6000x1150x725	4.687

CAMPANA MURAL INVERTIDA CON PLENUM DE REGULACIÓN

Modelo	Dimensiones	P.V.P. (€)
CMH11-150P	1500x1150x725	1.743
CMH11-200P	2000x1150x725	2.082
CMH11-250P	2500x1150x725	2.437
CMH11-300P	3000x1150x725	3.039
CMH11-350P	3500x1150x725	3.378
CMH11-400P	4000x1150x725	3.717
CMH11-450P	4500x1150x725	4.072
CMH11-500P	5000x1150x725	4.302
CMH11-550P	5500x1150x725	4.873
CMH11-600P	6000x1150x725	5.203



CAMPANAS MURALES INVERTIDAS PARA HORNOS



- Fabricadas en acero inoxidable AISI 304 18/10 satinado.
- Campana soldada, con todas las aristas chafadas para una limpieza fácil y segura.
- Techo exterior construido en acero galvanizado.
- Drenaje para el aceite con tapón roscado.
- Anclaje a pared muy sólido, de fácil instalación (incluye tornillería y accesorios).
- Los modelos con regulación disponen de un plenum interior con trampillas ajustables individualmente.
- Los modelos superiores a 3 metros se suministran en dos piezas con un robusto kit de unión oculto y de fácil montaje.
- Sistema de autoextinción de incendios opcional, ver pág. 126.
- Se incluyen filtros de lamas en acero inoxidable AISI 430 de dimensiones estándar 490x490x50 mm.
- Luminarias opcionales, ver pág. 127.

CAMPANA MURAL PARA HORNOS

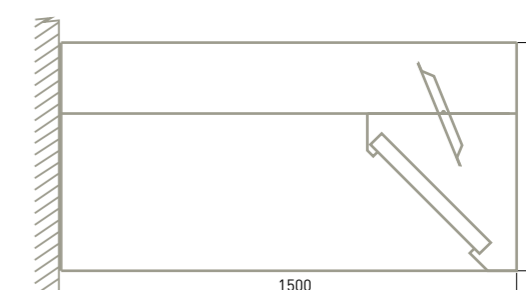
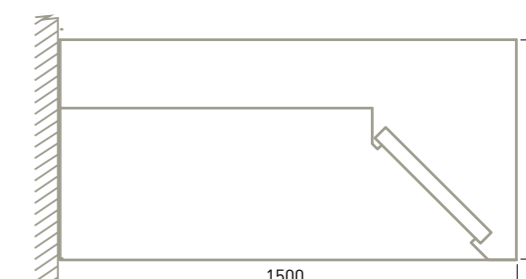
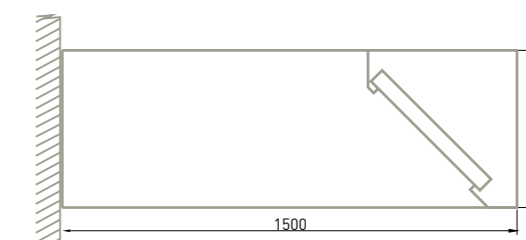
Modelo	Dimensiones	P.V.P. (€)
CMH15-100	1000x1500x500	1.259
CMH15-150	1500x1500x500	1.547
CMH15-200	2000x1500x500	1.826
CMH15-250	2500x1500x500	2.117
CMH15-300	3000x1500x500	2.658
CMH15-350	3500x1500x500	2.937
CMH15-400	4000x1500x500	3.217
CMH15-450	4500x1500x500	3.508
CMH15-500	5000x1500x500	3.694
CMH15-550	5500x1500x500	4.207
CMH15-600	6000x1500x500	4.478

CAMPANA MURAL PARA HORNOS CON PLENUM

Modelo	Dimensiones	P.V.P. (€)
CMH15-150H	1500x1500x725	1.694
CMH15-200H	2000x1500x725	2.000
CMH15-250H	2500x1500x725	2.318
CMH15-300H	3000x1500x725	2.911
CMH15-350H	3500x1500x725	3.217
CMH15-400H	4000x1500x725	3.522
CMH15-450H	4500x1500x725	3.841
CMH15-500H	5000x1500x725	4.045
CMH15-550H	5500x1500x725	4.607
CMH15-600H	6000x1500x725	4.903

CAMPANA MURAL PARA HORNOS CON PLENUM DE REGULACIÓN

Modelo	Dimensiones	P.V.P. (€)
CMH15-150P	1500x1500x725	1.881
CMH15-200P	2000x1500x725	2.220
CMH15-250P	2500x1500x725	2.573
CMH15-300P	3000x1500x725	3.231
CMH15-350P	3500x1500x725	3.571
CMH15-400P	4000x1500x725	3.910
CMH15-450P	4500x1500x725	4.263
CMH15-500P	5000x1500x725	4.489
CMH15-550P	5500x1500x725	5.114
CMH15-600P	6000x1500x725	5.442

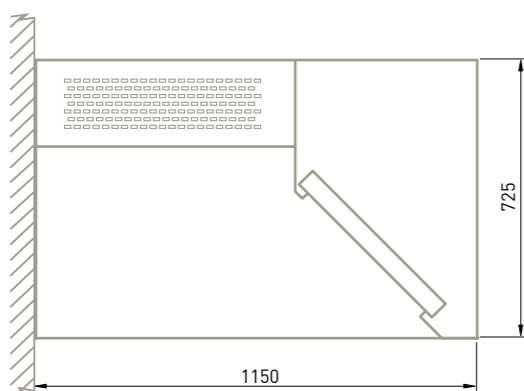


CAMPANAS MURALES INVERTIDAS COMPENSADAS



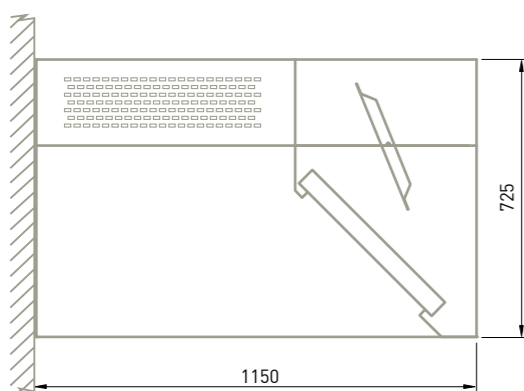
- Fabricadas en acero inoxidable AISI 304 18/10 satinado.
- Plenum de aportación lateral con rejilla incorporada.
- Campana soldada, con todas las aristas chafadas para una limpieza fácil y segura.
- Techo exterior construido en acero galvanizado.
- Drenaje para el aceite con tapón roscado.
- Anclaje a pared muy sólido, de fácil instalación (incluye tornillería y accesorios).
- Los modelos con regulación disponen de un plenum interior con trampillas ajustables individualmente.
- Los modelos superiores a 3 metros se suministran en dos piezas con un robusto kit de unión oculto y fácil montaje.
- Luminarias opcionales, ver pág. 127.
- Sistema de extinción de incendios opcional, ver pág. 126.
- Incluye filtros de lamas en acero inoxidable AISI 430 de dimensiones estándar 490x490x50 mm.

CAMPANA MURAL INVERTIDA COMPENSADA



Modelo	Dimensiones	P.V.P. (€)
CMHC11-150H	1500x1150x725	1.757
CMHC11-200H	2000x1150x725	2.191
CMHC11-250H	2500x1150x725	2.518
CMHC11-300H	3000x1150x725	3.128
CMHC11-350H	3500x1150x725	3.564
CMHC11-400H	4000x1150x725	3.998
CMHC11-450H	4500x1150x725	4.324
CMHC11-500H	5000x1150x725	4.651
CMHC11-550H	5500x1150x725	5.219
CMHC11-600H	6000x1150x725	5.641

CAMPANA MURAL INVERTIDA COMPENSADA CON PLENUM DE REGULACIÓN



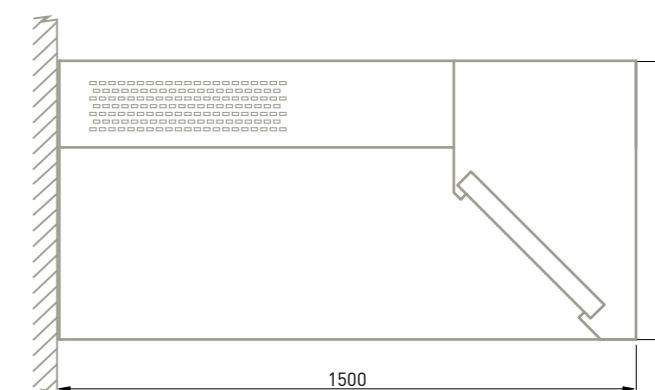
Modelo	Dimensiones	P.V.P. (€)
CMHC11-150P	1500x1150x725	1.889
CMHC11-200P	2000x1150x725	2.356
CMHC11-250P	2500x1150x725	2.707
CMHC11-300P	3000x1150x725	3.363
CMHC11-350P	3500x1150x725	3.831
CMHC11-400P	4000x1150x725	4.298
CMHC11-450P	4500x1150x725	4.649
CMHC11-500P	5000x1150x725	5.000
CMHC11-550P	5500x1150x725	5.611
CMHC11-600P	6000x1150x725	6.065

CAMPANAS MURALES INVERTIDAS COMPENSADAS PARA HORNOS



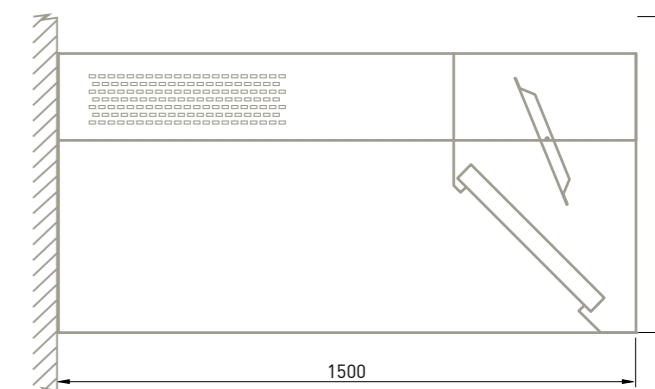
- Fabricadas en acero inoxidable AISI 304 18/10 satinado.
- Plenum de aportación lateral con rejilla incorporada.
- Campana soldada, con todas las aristas chafadas para una limpieza fácil y segura.
- Techo exterior construido en acero galvanizado.
- Drenaje para el aceite con tapón roscado.
- Anclaje a pared muy sólido, de fácil instalación (incluye tornillería y accesorios).
- Los modelos con regulación disponen de un plenum interior con trampillas ajustables individualmente.
- Los modelos superiores a 3 metros se suministran en dos piezas con un robusto kit de unión oculto y de fácil montaje.
- Pueden equiparse opcionalmente con luminarias de encastre o superficie, ver pág. 127.
- Sistema de extinción de incendios opcional, ver pág. 126.
- Incluye filtros de lamas en acero inoxidable AISI 430 de dimensiones estándar 490x490x50 mm.

CAMPANA MURAL INVERTIDA COMPENSADA PARA HORNOS



Modelo	Dimensiones	P.V.P. (€)
CMHC15-150H	1500x1500x725	1.875
CMHC15-200H	2000x1500x725	2.310
CMHC15-250H	2500x1500x725	2.636
CMHC15-300H	3000x1500x725	3.295
CMHC15-350H	3500x1500x725	3.729
CMHC15-400H	4000x1500x725	4.164
CMHC15-450H	4500x1500x725	4.490
CMHC15-500H	5000x1500x725	4.817
CMHC15-550H	5500x1500x725	5.427
CMHC15-600H	6000x1500x725	5.849

CAMPANA MURAL INVERTIDA COMPENSADA PARA HORNOS CON PLENUM DE REGULACIÓN



Modelo	Dimensiones	P.V.P. (€)
CMHC15-150P	1500x1500x725	2.016
CMHC15-200P	2000x1500x725	2.484
CMHC15-250P	2500x1500x725	2.834
CMHC15-300P	3000x1500x725	3.541
CMHC15-350P	3500x1500x725	4.009
CMHC15-400P	4000x1500x725	4.476
CMHC15-450P	4500x1500x725	4.827
CMHC15-500P	5000x1500x725	5.179
CMHC15-550P	5500x1500x725	5.834
CMHC15-600P	6000x1500x725	6.288

NOVEDAD

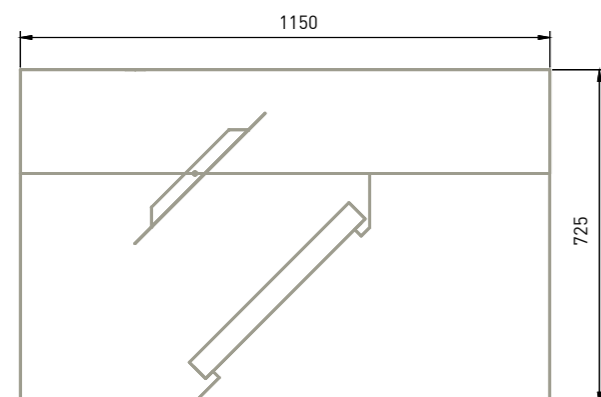
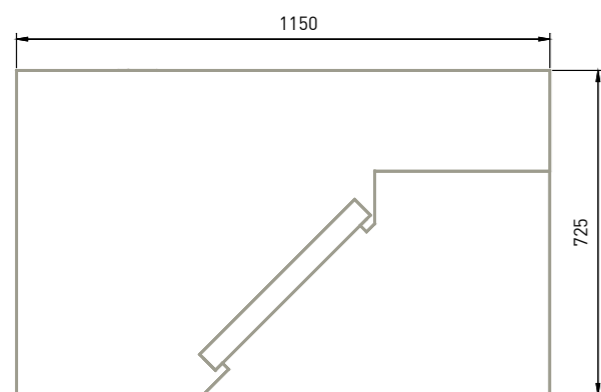
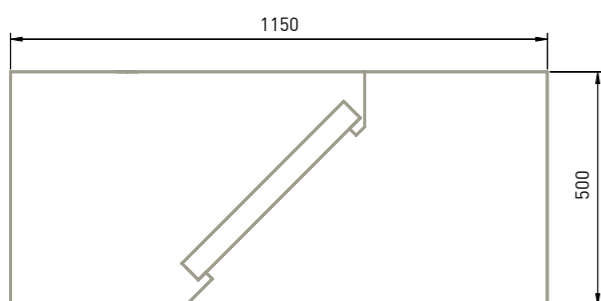
CAMPANAS CENTRALES RECTAS FONDO 110



- Fabricadas en acero inoxidable AISI 304 18/10 satinado.
- Campana soldada, con todas las aristas chafadas para una limpieza fácil y segura.
- Techo exterior construido en acero galvanizado.
- Anclaje muy sólido, de fácil instalación.
- Drenaje para el aceite con tapón roscado.
- Los modelos con regulación disponen de un plenum interior con trampillas ajustables individualmente.
- Los modelos superiores a 3 metros se suministran en dos piezas con un robusto kit de unión oculto y fácil montaje.
- Como opción pueden equiparse con luminarias, ver pág. 127.
- Incluye filtros de lamas en acero inoxidable AISI 430 de dimensiones estándar 490x490x50mm.

CAMPANA CENTRAL RECTA

Modelo	Dimensiones	P.V.P. (€)
CCR11-100	1000x1150x500	1.357
CCR11-150	1500x1150x500	1.634
CCR11-200	2000x1150x500	1.913
CCR11-250	2500x1150x500	2.205
CCR11-300	3000x1150x500	2.700
CCR11-350	3500x1150x500	3.177
CCR11-400	4000x1150x500	3.456
CCR11-450	4500x1150x500	3.747
CCR11-500	5000x1150x500	3.937
CCR11-550	5500x1150x500	4.407
CCR11-600	6000x1150x500	4.678



CAMPANA CENTRAL CON PLENUM

Modelo	Dimensiones	P.V.P. (€)
CCR11-150H	1500x1150x725	1.770
CCR11-200H	2000x1150x725	2.076
CCR11-250H	2500x1150x725	2.395
CCR11-300H	3000x1150x725	2.937
CCR11-350H	3500x1150x725	3.441
CCR11-400H	4000x1150x725	3.746
CCR11-450H	4500x1150x725	4.066
CCR11-500H	5000x1150x725	4.273
CCR11-550H	5500x1150x725	4.788
CCR11-600H	6000x1150x725	5.085

CAMPANA CENTRAL RECTA CON PLENUM DE REGULACIÓN

Modelo	Dimensiones	P.V.P. (€)
CCR11-150P	1500x1150x725	1.943
CCR11-200P	2000x1150x725	2.282
CCR11-250P	2500x1150x725	2.637
CCR11-300P	3000x1150x725	3.239
CCR11-350P	3500x1150x725	3.776
CCR11-400P	4000x1150x725	4.115
CCR11-450P	4500x1150x725	4.470
CCR11-500P	5000x1150x725	4.699
CCR11-550P	5500x1150x725	5.271
CCR11-600P	6000x1150x725	5.601

CAMPANAS CENTRALES RECTAS INDUCTORAS FONDO 110

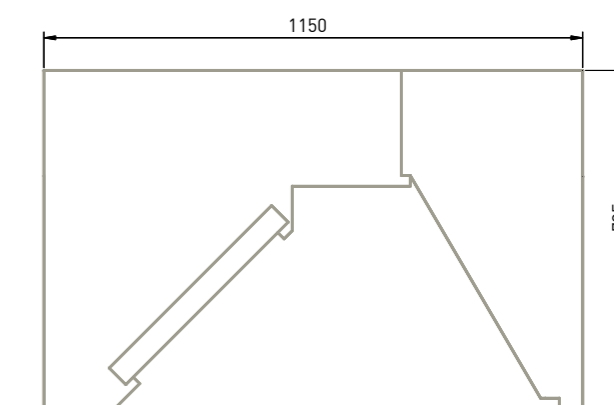
NOVEDAD



- Fabricadas en acero inoxidable AISI 304 18/10 satinado.
- Campana soldada, con todas las aristas chafadas para una limpieza fácil y segura.
- Aportación de aire por el borde inferior.
- Techo exterior construido en acero galvanizado.
- Drenaje para el aceite con tapón roscado.
- Anclaje muy sólido, de fácil instalación.
- Los modelos superiores a 3 metros se suministran en dos piezas con un robusto kit de unión oculto y fácil montaje.
- Pueden equiparse, como opción, luminarias de encastre o de superficie, ver pág.127.
- Incluye filtros de lamas en acero inoxidable AISI 430 de dimensiones estándar 490x490x50mm.
- Especialmente diseñadas para show-cooking.

CAMPANAS CENTRALES RECTAS INDUCTORAS

Modelo	Dimensiones	P.V.P. (€)
CCRI11-150	1500x1150x725	2.025
CCRI11-200	2000x1150x725	2.330
CCRI11-250	2500x1150x725	2.650
CCRI11-300	3000x1150x725	3.192



CAMPANA MURAL RECTA DE VAHOS

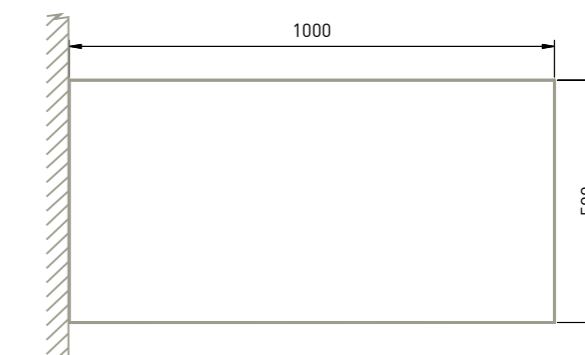
NOVEDAD

- Fabricadas totalmente en acero inoxidable AISI 304 18/10 satinado.
- Campana soldada, con todas las aristas chafadas para una limpieza fácil y segura.
- Drenaje con tapón roscado.
- Anclaje a pared muy sólido, de fácil instalación (incluye tornillería y accesorios).



CAMPANA MURAL RECTA DE VAHOS

Modelo	Dimensiones	P.V.P. (€)
CMV-100	1000x1000x500	798



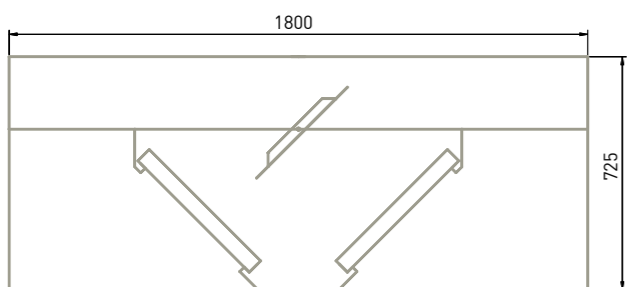
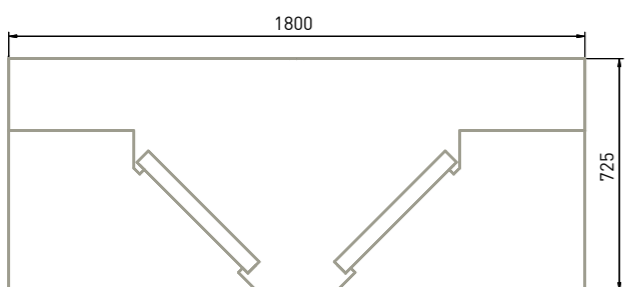
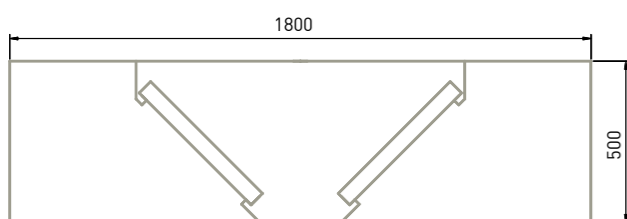
ERATOS. CATÁLOGO 2019

NOVEDAD

CAMPANAS CENTRALES RECTAS FONDO 1800



- Fabricadas en acero inoxidable AISI 304 18/10 satinado.
- Campana soldada, con todas las aristas chafadas para una limpieza fácil y segura.
- Techo exterior construido en acero galvanizado.
- Anclaje muy sólido, de fácil instalación.
- Drenaje para el aceite con tapón roscado.
- Los modelos con regulación disponen de un plenum interior con trampillas ajustables individualmente.
- Los modelos superiores a 3 metros se suministran en dos piezas con un robusto kit de unión oculto y fácil montaje.
- Como opción pueden equiparse con luminarias, ver pág. 127.
- Incluye filtros de lamas en acero inoxidable AISI 430 de dimensiones estándar 490x490x50mm.



CAMPANA CENTRAL RECTA

Modelo	Dimensiones	P.V.P. (€)
CCR18-200	2000x1800x500	3.219
CCR18-250	2500x1800x500	3.630
CCR18-300	3000x1800x500	4.433
CCR18-350	3500x1800x500	4.648
CCR18-400	4000x1800x500	5.631
CCR18-450	4500x1800x500	6.042
CCR18-500	5000x1800x500	6.454
CCR18-550	5500x1800x500	7.273
CCR18-600	6000x1800x500	7.859

CAMPANA CENTRAL CON PLENUM

Modelo	Dimensiones	P.V.P. (€)
CCR18-200H	2000x1800x725	3.427
CCR18-250H	2500x1800x725	3.871
CCR18-300H	3000x1800x725	4.736
CCR18-350H	3500x1800x725	4.983
CCR18-400H	4000x1800x725	5.998
CCR18-450H	4500x1800x725	6.442
CCR18-500H	5000x1800x725	6.876
CCR18-550H	5500x1800x725	7.754
CCR18-600H	6000x1800x725	8.370

CAMPANA CENTRAL RECTA CON PLENUM DE REGULACIÓN

Modelo	Dimensiones	P.V.P. (€)
CCR18-200P	2000x1800x725	3.817
CCR18-250P	2500x1800x725	4.315
CCR18-300P	3000x1800x725	5.281
CCR18-350P	3500x1800x725	5.597
CCR18-400P	4000x1800x725	6.694
CCR18-450P	4500x1800x725	7.190
CCR18-500P	5000x1800x725	7.675
CCR18-550P	5500x1800x725	8.657
CCR18-600P	6000x1800x725	9.347

CAMPANAS CENTRALES RECTAS FONDO 2200

NOVEDAD



- Fabricadas en acero inoxidable AISI 304 18/10 satinado.
- Campana soldada, con todas las aristas chafadas para una limpieza fácil y segura.
- Techo exterior construido en acero galvanizado.
- Anclaje muy sólido, de fácil instalación.
- Drenaje para el aceite con tapón roscado.
- Los modelos con regulación disponen de un plenum interior con trampillas ajustables individualmente.
- Los modelos superiores a 3 metros se suministran en dos piezas con un robusto kit de unión oculto y fácil montaje.
- Como opción pueden equiparse con luminarias, ver pág. 127.
- Incluye filtros de lamas en acero inoxidable AISI 430 de dimensiones estándar 490x490x50mm.

CAMPANA CENTRAL RECTA

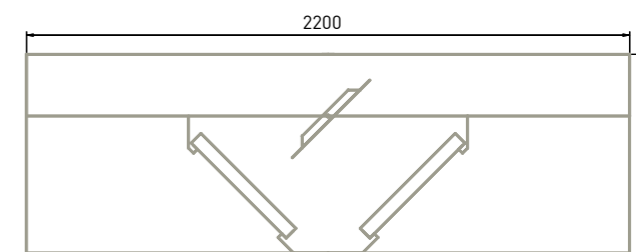
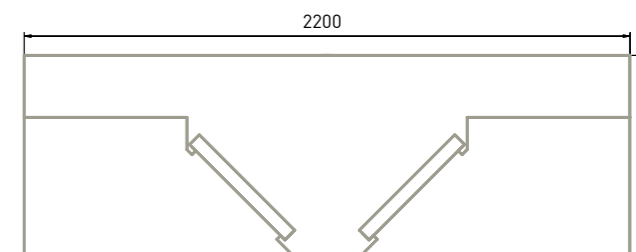
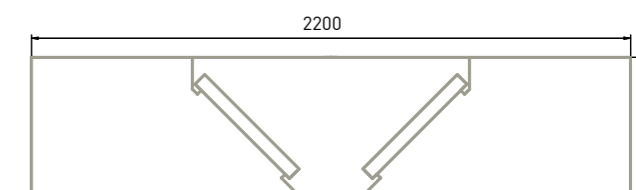
Modelo	Dimensiones	P.V.P. (€)
CCR22-200	2000x1800x500	3.545
CCR22-250	2500x1800x500	3.999
CCR22-300	3000x1800x500	4.887
CCR22-350	3500x1800x500	5.125
CCR22-400	4000x1800x500	6.212
CCR22-450	4500x1800x500	6.666
CCR22-500	5000x1800x500	7.120
CCR22-550	5500x1800x500	8.027
CCR22-600	6000x1800x500	8.673

CAMPANA CENTRAL CON PLENUM

Modelo	Dimensiones	P.V.P. (€)
CCR22-200H	2000x1800x725	3.800
CCR22-250H	2500x1800x725	4.294
CCR22-300H	3000x1800x725	5.258
CCR22-350H	3500x1800x725	5.534
CCR22-400H	4000x1800x725	6.659
CCR22-450H	4500x1800x725	7.155
CCR22-500H	5000x1800x725	7.635
CCR22-550H	5500x1800x725	8.613
CCR22-600H	6000x1800x725	9.297

CAMPANA CENTRAL RECTA CON PLENUM DE REGULACIÓN

Modelo	Dimensiones	P.V.P. (€)
CCR22-200P	2000x1800x725	4.191
CCR22-250P	2500x1800x725	4.738
CCR22-300P	3000x1800x725	5.803
CCR22-350P	3500x1800x725	6.148
CCR22-400P	4000x1800x725	7.356
CCR22-450P	4500x1800x725	7.903
CCR22-500P	5000x1800x725	8.435
CCR22-550P	5500x1800x725	9.517
CCR22-600P	6000x1800x725	10.275



CAMPANAS

NOVEDAD

CAMPANAS CENTRALES INVERTIDAS COMPENSADAS FONDO 1800



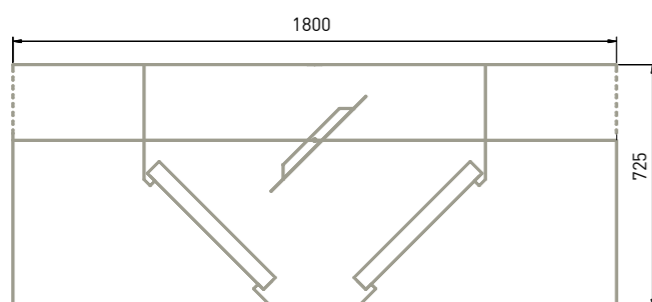
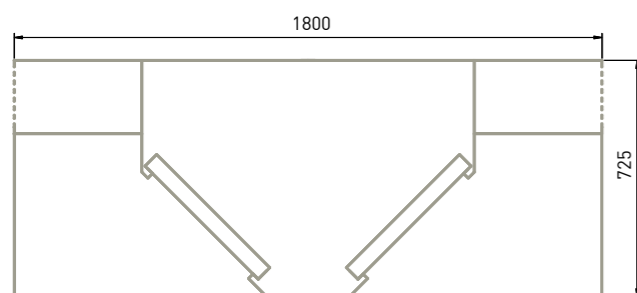
- Fabricadas en acero inoxidable AISI 304 18/10 satinado.
- Plenum de aportación con rejilla incorporada.
- Campana soldada, con todas las aristas chafadas para una limpieza fácil y segura.
- Techo exterior construido en acero galvanizado.
- Drenaje para el aceite con tapón roscado.
- Anclaje muy sólido, de fácil instalación.
- Los modelos con regulación disponen de un plenum interior con trampillas ajustables individualmente.
- Los modelos superiores a 3 metros se suministran en dos piezas con un robusto kit de unión oculto y de fácil montaje.
- Luminarias opcionales, ver pág. 127.
- Sistema de extinción de incendios opcional, ver pág. 126.
- Incluye filtros de lamas en acero inoxidable AISI 430 de dimensiones estándar 490x490x50mm.

CAMPANA CENTRAL INVERTIDA COMPENSADA

Modelo	Dimensiones	P.V.P. (€)
CCRC18-200H	2000x1800x725	3.745
CCRC18-250H	2500x1800x725	4.226
CCRC18-300H	3000x1800x725	5.165
CCRC18-350H	3500x1800x725	5.502
CCRC18-400H	4000x1800x725	6.568
CCRC18-450H	4500x1800x725	7.049
CCRC18-500H	5000x1800x725	7.530
CCRC18-550H	5500x1800x725	8.489
CCRC18-600H	6000x1800x725	9.175

CAMPANA CENTRAL INVERTIDA COMPENSADA CON PLENUM DE REGULACIÓN

Modelo	Dimensiones	P.V.P. (€)
CCRC18-200P	2000x1800x725	4.086
CCRC18-250P	2500x1800x725	4.612
CCRC18-300P	3000x1800x725	5.639
CCRC18-350P	3500x1800x725	5.909
CCRC18-400P	4000x1800x725	7.174
CCRC18-450P	4500x1800x725	7.701
CCRC18-500P	5000x1800x725	8.227
CCRC18-550P	5500x1800x725	9.276
CCRC18-600P	6000x1800x725	10.026



CAMPANAS CENTRALES INVERTIDAS COMPENSADAS PARA HORNOS FONDO 2200

NOVEDAD



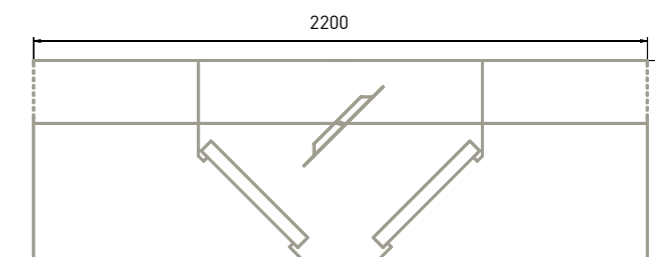
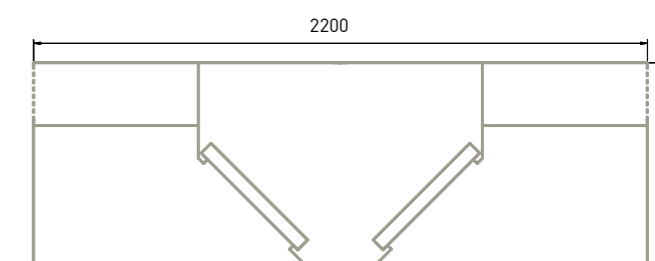
- Fabricadas en acero inoxidable AISI 304 18/10 satinado.
- Plenum de aportación con rejilla incorporada.
- Campana soldada, con todas las aristas chafadas para una limpieza fácil y segura.
- Techo exterior construido en acero galvanizado.
- Drenaje para el aceite con tapón roscado.
- Anclaje muy sólido, de fácil instalación.
- Los modelos con regulación disponen de un plenum interior con trampillas ajustables individualmente.
- Los modelos superiores a 3 metros se suministran en dos piezas con un robusto kit de unión oculto y fácil montaje.
- Pueden equiparse opcionalmente con luminarias de encastre o superficie, ver pág. 127.
- Sistema de extinción de incendios opcional, ver pág. 126.
- Incluye filtros de lamas en acero inoxidable AISI 430 de dimensiones estándar 490x490x50mm.

CAMPANA CENTRA INVERTIDA COMPENSADA PARA HORNOS

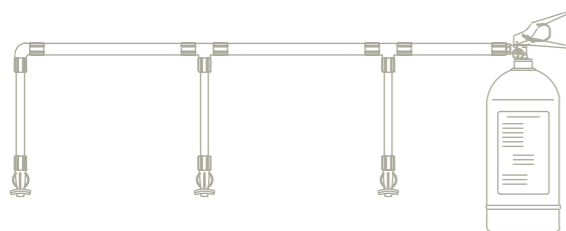
Modelo	Dimensiones	P.V.P. (€)
CCRC22-200H	2000x2200x725	4.072
CCRC22-250H	2500x2200x725	4.596
CCRC22-300H	3000x2200x725	5.620
CCRC22-350H	3500x2200x725	5.979
CCRC22-400H	4000x2200x725	7.149
CCRC22-450H	4500x2200x725	7.672
CCRC22-500H	5000x2200x725	8.196
CCRC22-550H	5500x2200x725	9.243
CCRC22-600H	6000x2200x725	9.989

CAMPANA CENTRA INVERTIDA COMPENSADA PARA HORNOS CON PLENUM DE REGULACIÓN

Modelo	Dimensiones	P.V.P. (€)
CCRC22-200P	2000x2200x725	4.413
CCRC22-250P	2500x2200x725	4.982
CCRC22-300P	3000x2200x725	6.094
CCRC22-350P	3500x2200x725	6.386
CCRC22-400P	4000x2200x725	7.755
CCRC22-450P	4500x2200x725	8.324
CCRC22-500P	5000x2200x725	8.892
CCRC22-550P	5500x2200x725	10.029
CCRC22-600P	6000x2200x725	10.840



SISTEMA AUTÓNOMO DE AUTOEXTINCIÓN DE INCENDIOS



- Sistema homologado y certificado que cumple todas las normativas vigentes de extinción de incendios en campanas.
- Totalmente autónomo, sin necesidad de alimentación eléctrica. Muy seguro y efectivo.
- Fluido extintor biodegradable, ecológico e inócuo, contenido en un depósito cilíndrico.
- Rociadores Splinker con ampolla accionadora de excitación térmica.
- Fácil activación y mínimo mantenimiento por instalador autorizado.
- Depósito situado en el lateral exterior de la campana.

MURALES

Modelo	Longitud	Depósito	Splinkers	P.V.P. (€)
EI-CM-100I	1000	Lateral Izq.	1	1.452
EI-CM-100D	1000	Lateral Dcha.	1	1.452
EI-CM-150I	1500	Lateral Izq.	2	1.554
EI-CM-150D	1500	Lateral Dcha.	2	1.554
EI-CM-200I	2000	Lateral Izq.	2	1.655
EI-CM-200D	2000	Lateral Dcha.	2	1.655
EI-CM-250I	2500	Lateral Izq.	3	1.741
EI-CM-250D	2500	Lateral Dcha.	3	1.741
EI-CM-300I	3000	Lateral Izq.	4	1.878
EI-CM-300D	3000	Lateral Dcha.	4	1.878
EI-CM-350I	3500	Lateral Izq.	4	2.104
EI-CM-350D	3500	Lateral Dcha.	4	2.104
EI-CM-400I	4000	Lateral Izq.	4	2.104
EI-CM-400D	4000	Lateral Dcha.	4	2.104
EI-CM-450I	4500	Lateral Izq.	5	2.206
EI-CM-450D	4500	Lateral Dcha.	5	2.206
EI-CM-500I	5000	Lateral Izq.	6	2.206
EI-CM-500D	5000	Lateral Dcha.	6	2.206
EI-CM-550I	5500	Lateral Izq.	7	2.307
EI-CM-550D	5500	Lateral Dcha.	7	2.307
EI-CM-600I	6000	Lateral Izq.	7	2.307
EI-CM-600D	6000	Lateral Dcha.	7	2.307

CENTRALES

Modelo	Longitud	Depósito	Splinkers	P.V.P. (€)
EI-CC-150	1500	Lateral	2+2	2.654
EI-CC-200	2000	Lateral	2+2	2.857
EI-CC-250	2500	Lateral	3+3	3.028
EI-CC-300	3000	Lateral	4+4	3.302
EI-CC-350	3500	Lateral	4+4	3.896
EI-CC-400	4000	Lateral	4+4	4.208
EI-CC-450	4500	Lateral	5+5	4.411
EI-CC-500	5000	Lateral	6+6	4.411
EI-CC-550	5500	Lateral	7+7	4.615

TURBINAS INCORPORADAS 400°C/2h

- Turbinas multipala con álabes curvados hacia delante de doble oído.
- Sistema antivibración mediante brazos flectores y silentblocks.
- Unidades para trabajar inmersas en zonas de riesgo de incendios 400°C/2h.
- Homologación según norma EN 12101-3:2002.



Modelo	Potencia (Kw)	R.P.M.	Caudal max. (m³/h)	P.V.P. (€)
TI400 9/9-6M 1/3 cv	0,25	900	2100	1.447
TI400 9/9-6T 1/3 cv	0,25	920	2100	1.447
TI400 9/9-4M 3/4 cv	0,55	1410	3000	1.492
TI400 9/9-4T 3/4 cv	0,55	1420	3000	1.498
TI400 10/10-6M 1/3 cv	0,25	900	2250	1.483
TI400 10/10-4M 3/4 cv	0,55	1410	3450	1.563
TI400 10/10-4T 3/4 cv	0,55/0,15	1440/710	3450	1.534
TI400 12/12-6M 1 cv	0,75	920	4800	1.823
TI400 12/12-6M 1,5 cv	1,1	920	6200	1.936

TURBINAS INCORPORADAS

- Turbina con álabes curvados hacia delante de doble oído.
- Sistema antivibración con brazos flectores y silentblocks.
- Temperatura máxima de trabajo de 50°C en continuo.

Modelo	Potencia (KW)	R.P.M.	Nivel sonoro (dB)	Caudal max. (m³/h)	P.V.P. (€)
TI 9/9 1/5 cv	0,15	850	60	2200	260
TI 9/9 1/2 cv	0,37	1320	66	2800	278
TI 9/9 3/4 cv	0,55	1310	70	3600	285
TI 10/10 1/3 cv	0,25	830	62	3200	288
TI 10/10 3/4 cv	0,55	1310	70	3950	295
TI 12/9 1 cv	0,75	850	69	5500	417
TI 12/12 1,5 cv T	1,1	850	75	7800	468



SOPORTES PARA TURBINA

Modelo	Para turbinas	P.V.P. (€)
ST-9/9	9/9	102
ST-10/10	10/10	102
ST-12/12	12/12	136



LUMINARIAS

DE SUPERFICIE

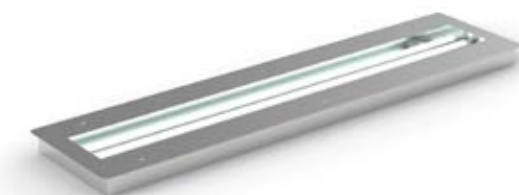
- Luminarias de superficie estanca IP68 con cuerpo en polycarbonato y cableado de silicona.
- Incluye tubos fluorescentes.



ENCASTRADAS

NOVEDAD

- Luminaria de enchastre con protección al polvo y la humedad IP-68.
- Fabricada en acero inoxidable AISI 304 18/10
- Incorpora cristal templado de alta resistencia.
- Iluminación mediante regletas de Led tipo T5
- Estas luminarias se suministran de fábrica montadas en la campana.



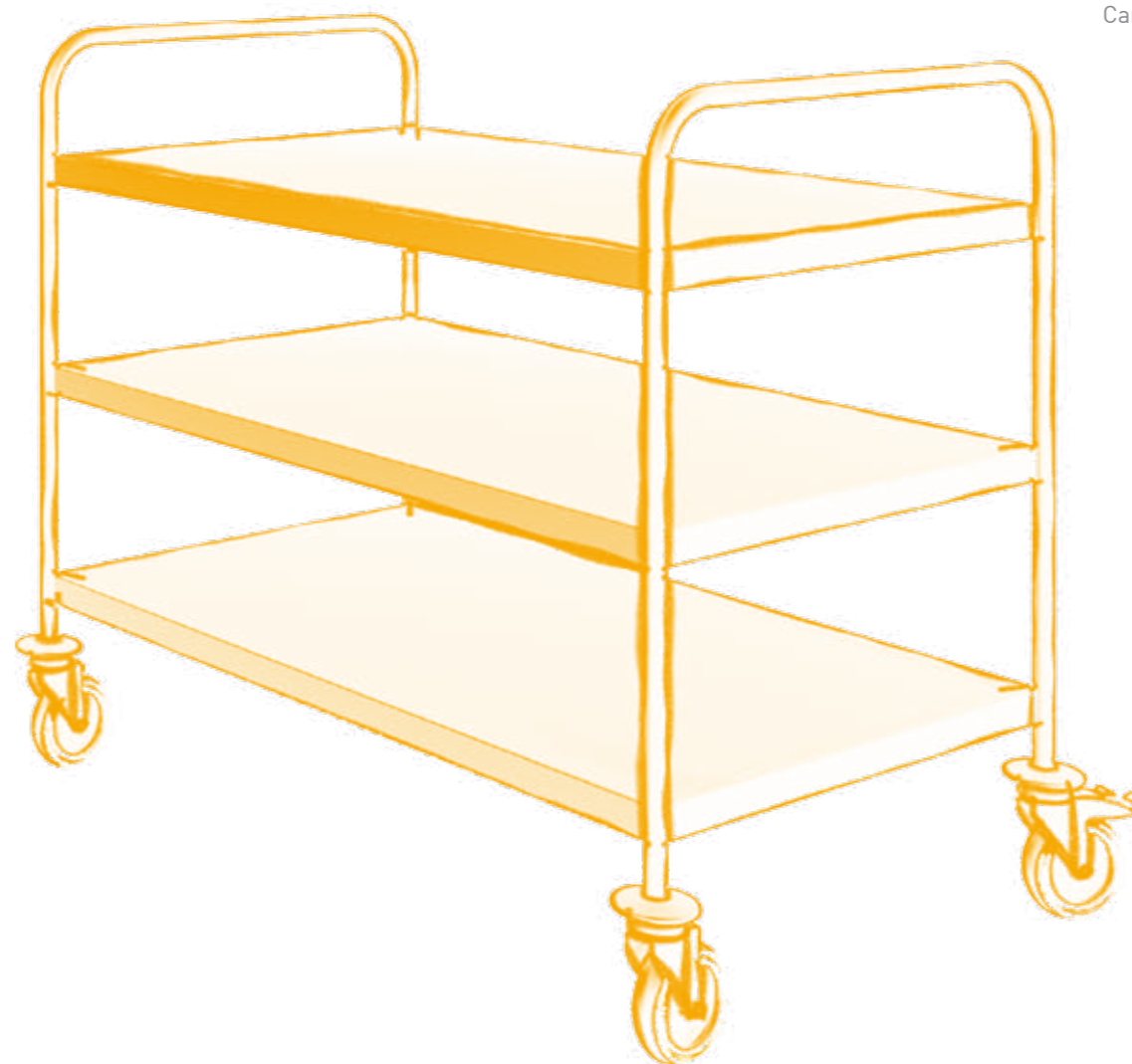
Modelo	Dimensiones	Wattios	P.V.P. (€)	Modelo	Dimensiones	Wattios	P.V.P. (€)
LS70-18	700xØ100	18	238	LE-70	706x236x55	25	395
LS130-36	1300xØ100	36	304	LE-130	1306x236x55	50	430

ESTANTERÍA PARA CAMPANA MURAL

- Construida en acero inoxidable AISI 304 18/10.
- Parrillas desmontables para facilitar su limpieza.
- Montaje rápido y sencillo (tacos y tornillos incluidos).

Modelo	Dimensiones	P.V.P. (€)
EMC-1GN	585x380	263
EMC-2GN	1115x380	324
EMC-3GN	1650x380	375
EMC-4GN	2180x380	423





CARROS NEUTROS Y CALIENTES

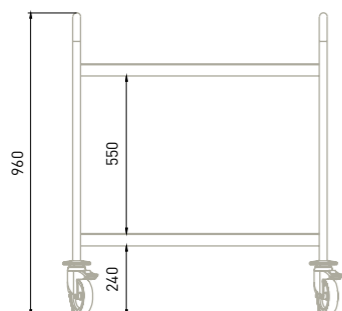
Carros de servicio en acero inoxidable	pág.130
Carros de servicio en aluminio y polipropileno.....	pág.131
Carros porta cestas	pág.131
Cubos contenedores en acero inoxidable con ruedas	pág.131
Carros altos gastronorm	pág.132
Carros altos pasteleros	pág.132
Carros para bandejas autoservicio	pág.132
Carros bajos gastronorm	pág.133
Carro bajo pastelero	pág.133
Carro porta platos	pág.133
Fundas de protección para carros	pág.133
Carros calientes.....	pág.134
Carros calientes con guías embutidas	pág.136
Carros baño maría	pág.137

CARROS DE SERVICIO EN ACERO INOXIDABLE



- Fabricados completamente en acero inoxidable AISI-304 18/10, con acabado satinado.
- Estructura reforzada muy resistente, construida en tubo de 1,5mm de espesor.
- Estantes insonorizados, muy robustos y sin aristas cortantes gracias a la embutición y al plegado perimetral especial.
- 4 ruedas giratorias antisonoras de Ø125mm (2 con freno), equipadas con soportes metálicos y paracolpes de goma no marcante.
- Capacidad para soportar 80kg por estante, con un máximo de 250kg por carro (datos válidos para cargas repartidas).

2 ESTANTES



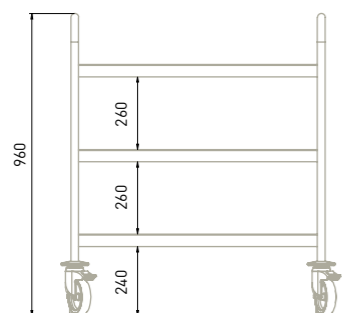
DESMONTADOS

Modelo	Medidas de estante	Nº de estantes	Dimensiones	P.V.P. (€)
CSD-82	800x500	2	880x580x960	307
CSD-92	900x500	2	980x580x960	306
CSD-102	1000x600	2	1080x680x960	377

MONTADOS Y SOLDADOS

Modelo	Medidas de estante	Nº de estantes	Dimensiones	P.V.P. (€)
CS-82	800x500	2	880x580x960	382
CS-92	900x500	2	980x580x960	381
CS-102	1000x600	2	1080x680x960	452

3 ESTANTES



DESMONTADOS

Modelo	Medidas de estante	Nº de estantes	Dimensiones	P.V.P. (€)
CSD-83	800x500	3	880x580x960	377
CSD-93	900x500	3	980x580x960	390
CSD-103	1000x600	3	1080x680x960	496

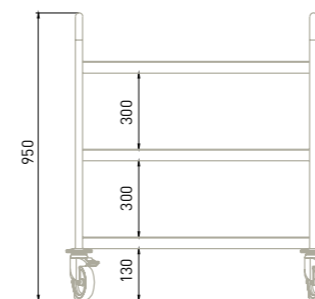
MONTADOS Y SOLDADOS

Modelo	Medidas de estante	Nº de estantes	Dimensiones	P.V.P. (€)
CS-83	800x500	3	880x580x960	457
CS-93	900x500	3	980x580x960	470
CS-103	1000x600	3	1080x680x960	576

CARROS DE SERVICIO EN ALUMINIO Y POLIPROPILENO

- Carros económicos, ligeros y resistentes.
- Estructura fabricada en tubo de aluminio anodizado, con manillar incorporado.
- Estantes muy sólidos contruidos en polipropileno inyectado.
- 4 ruedas giratorias antisonoras de Ø125 mm. (2 con freno), equipadas con parachoques de goma.
- Capacidad para soportar 65kg por estante, con un máximo de 180kg por carro (datos válidos para cargas repartidas).
- Se suministran desmontados. Montaje muy rápido y sencillo.

3 ESTANTES



Modelo	Medidas de estante	Nº de estantes	Dimensiones	P.V.P. (€)
CSP-83	625x410	3	890x415x950	158
CSP-103	795x495	3	1045x500x950	203

CARROS PORTA CESTAS

- Diseñados para el transporte de cestas de 500x500mm.
- Estructura muy sólida construida en acero inoxidable.
- Estante termoconformado en ABS.
- 4 ruedas giratorias antisonoras de Ø125mm (2 de ellas con freno), equipadas con parachoques de goma.
- Manillar incorporado en modelo CPC-M.
- Se suministran desmontados. Montaje muy rápido y sencillo.

Modelo	Dimensiones	Manillar	P.V.P. (€)
CPC	540x540x315	No	200
CPC-M	630x540x945	Si	246



CUBOS CONTENEDORES EN ACERO INOXIDABLE CON RUEDAS

- Construidos en acero inoxidable AISI-304 18/10.
- Fondo embutido para facilitar la limpieza.
- Los modelos CC-50 y CC-100 incluyen tapa removible.
- Los modelos CCP-100 y SB-100 están equipados con tapa accionada por pedal.
- Disponibles en dos capacidades: 50 y 100 litros.
- Dotados de ruedas de Ø50 mm.

Modelo	Dimensiones	Descripción	P.V.P. (€)
CC-50	Ø380x605 (50 L.)	Sin pedal	179
CC-100	Ø450x685 (100 L.)	Sin pedal	210
CCP-100	Ø450x685 (100 L.)	Con pedal	248
SB-100	Ø410x850 (100 L.)	Soporte bolsa con pedal	235





CARROS ALTOS GASTRONORM

- Fabricados en acero inoxidable con acabado satinado.
- Guías totalmente soldadas a la estructura, dotadas de topes.
- 4 ruedas giratorias antisonoras de Ø125mm (2 con freno), dotadas con parachoques de goma.
- Equipado con 20 pares de guías separadas 75mm, para bandejas GN. Bandejas no incluidas, ver página 141.

DESMONTADOS

Modelo	Dimensiones	Nº de guías	Bandejas	P.V.P. (€)
CGAD-11	440x615x1855	18	GN 1/1	369
CGAD-21	645x735x1855	18	GN 2/1	494

MONTADOS Y SOLDADOS

Modelo	Dimensiones	Nº de guías	Bandejas	P.V.P. (€)
CGA-11	440x615x1855	18	GN 1/1	424
CGA-21	645x735x1855	18	GN 2/1	554

CARROS ALTOS PASTELEROS

- Fabricados en acero inoxidable con acabado satinado.
- Guías totalmente soldadas a la estructura, dotadas de topes.
- 4 ruedas giratorias antisonoras de Ø125mm (2 con freno), dotadas con parachoques de goma no marcante.
- Equipado con 20 pares de guías separadas 75mm, para bandejas pasteleras. Bandejas no incluidas.

DESMONTADO

Modelo	Dimensiones	Nº de guías	Bandejas	P.V.P. (€)
CPAD-64	515x685x1855	20	600 x 400	397

MONTADO Y SOLDADO

Modelo	Dimensiones	Nº de guías	Bandejas	P.V.P. (€)
CPA-64	515x685x1855	20	600 x 400	457

NOVEDAD CARROS PARA BANDEJAS AUTOSERVICIO

- Fabricados en acero inoxidable con acabado satinado.
- Permite almacenar bandejas de ancho 290/380 mm y 530 mm de fondo.
- Guías soldadas a la estructura, dotadas de topes.
- 4 ruedas giratorias antisonoras de Ø125mm (2 con freno), dotadas con parachoques de goma.

DESMONTADOS

Dimensiones	Nº de guías	Modelo	P.V.P. (€)	Modelo	P.V.P. (€)
445x565x1825	12	CBAD-12	457	CBA-12	502
860x565x1825	24	CBAD-24	619	CBA-24	694

SOLDADOS



CARROS BAJOS GASTRONORM

- Fabricados en acero inoxidable con acabado satinado.
- Guías totalmente soldadas a la estructura, dotadas de topes.
- Incluye encimera superior con tratamiento antisonoro.
- 4 ruedas giratorias antisonoras de Ø125mm (2 con freno), dotadas con parachoques de goma no marcante.
- Equipado con 7 pares de guías separadas 75mm, para bandejas GN. Bandejas no incluidas, ver página 141.

DESMONTADOS

Bandejas	Dimensiones	Nº de guías	Modelo	P.V.P. (€)	Modelo	P.V.P. (€)
GN 1/1	440x615x860	7	CGBD-11	269	CGB-11	314
GN 2/1	650x740x860	7	CGBD-21	344	CGB-21	394

CARRO BAJO PASTELERO

- Fabricados en acero inoxidable con acabado satinado.
- Guías totalmente soldadas a la estructura, dotadas de topes.
- Incluye encimera superior con tratamiento antisonoro.
- 4 ruedas giratorias antisonoras de Ø125mm (2 con freno), dotadas con parachoques de goma no marcante.
- Equipado con 7 pares de guías separadas 75mm, para bandeja pastelera. Bandejas no incluidas.

DESMONTADOS

Bandejas	Dimensiones	Nº de guías	Modelo	P.V.P. (€)	Modelo	P.V.P. (€)
60x40	685x515x860	7	CPBD-64	366	CPB-64	411

CARRO PORTA PLATOS

- Estructura totalmente soldada, fabricada en acero con tratamiento antioxidante y recubrimiento en epoxi de color negro.
- La estructura incorpora un arco central que permite un cómodo movimiento del carro y aporta una mayor robustez.
- Su diseño permite ajustar fácilmente la estructura a las medidas del plato deseado, hasta un máximo de 33cm de diámetro.
- Separación de altura entre platos: 60mm.
- 4 ruedas giratorias antisonoras de Ø125mm (2 con freno), dotadas con parachoques de goma no marcante.
- Capacidad: 100 platos.

Modelo	Dimensiones	Capacidad	P.V.P. (€)
CPL-100	757x757x1810	100 platos	636

FUNDAS LAVABLES DE PROTECCIÓN PARA CARROS

- Ideal para proteger higiénicamente los alimentos hasta su utilización.
- Fabricadas en plástico sanitario.
- Cierre de cremallera y bordes reforzados.
- Lavables a mano.

Modelo	Descripción	P.V.P. (€)
FPCGA-11	Funda en vintec para carro alto GN 1/1	122
FPCGA-21	Funda en vintec para carro alto GN 2/1	129
FPCPA-64	Funda en vintec para carro alto pastelero	138
N FPCPL-100	Funda en vintec para carro porta platos CPL-100	219



CARROS CALIENTES

**Máxima calidad**

Carros contruidos en acero inoxidable AISI 304 18/10, equipados con componentes de alta calidad de fabricación europea y diseñados para un uso profesional intensivo y duradero.

**Equipo calórico**

Bloque calórico totalmente extraíble para una mayor facilidad de mantenimiento y limpieza, con bandeja de humedad removible, resistencias ventiladas y cable de conexión.

**Panel de mandos**

Equipado con termómetro/termostato digital de pantalla led e interruptor luminoso y estanco de puesta en marcha. Protección térmica de seguridad mediante clixon.

**Total higiene y fácil limpieza**

Cuerpo totalmente hermético, aristas interiores con curva sanitaria de amplio radio, conjunto de guías fácilmente extraíbles y bloque calórico totalmente extraíble.

- Contruidos en acero inoxidable AISI 18/10, con estructura y componentes reforzados.
- Máxima eficiencia energética gracias al aislamiento integral de gran espesor, en poliuretano de alta densidad ecológico e ignífugo.
- Puertas dotadas de cierres con llave y apertura de 180°.
- Guías y cremalleras fácilmente extraíbles. Separación entre guías de 53 o 70mm (Parrillas/bandejas no incluidas).
- Burlete de estanqueidad en silicona, fabricado en una pieza con esquinas redondeadas, extraíble.
- Ruedas antisonoras de 125mm de diámetro (2 con freno).
- Bloque calórico extraíble con resistencias ventiladas y bandeja de humedad con sistema antiolas.
- Protección térmica de seguridad mediante clixon.
- Panel de control con interruptor de marcha luminoso y termómetro/termostato digital regulable de 30 a 90°C.
- Tensión de trabajo 230v monofásica, a 50-60Hz.

CARROS CALIENTE BAJOS

Modelo	Dimensiones	Número de guías	Separación guías (mm)	Potencia (W)	P.V.P. (€)
N CC-5 GN	770x850x850	5 GN 2/1	70	1650	1817
CC-10 GN	770x850x1240	10 GN 2/1	70	2100	2196



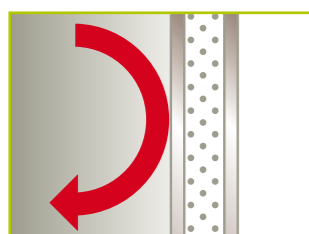
CARROS CALIENTES ALTOS DE UN CUERPO

Modelo	Dimensiones	Número de guías	Separación guías (mm)	Potencia (W)	P.V.P. (€)
N CC-17 GN1/1	565 x760x1700	17 GN 1/1	70	2100	2448
N CC-22 GN1/1	565 x760x1700	22 GN 1/1	53	2100	2484
CC-17 GN	770x850x1700	17 GN 2/1	70	2600	2616
CC-22 GN	770x850x1700	22 GN 2/1	53	2600	2652



CARROS CALIENTES ALTOS DE DOBLE CUERPO

Modelo	Dimensiones	Número de guías	Separación guías (mm)	Potencia (W)	P.V.P. (€)
CC-34 GN	1470x850x1700	34 GN 2/1	70	3350	4.302
CC-39 GN	1470x850x1700	17 GN 2/1	70	3350	4.266
CC-44 GN	1470x850x1700	22 GN 2/1	53	3350	4.230

**Ahorro energético**

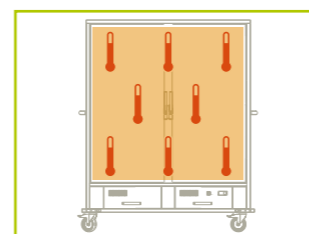
Aislamiento integral en espuma de poliuretano ecológica de alta densidad y gran espesor. El burlete de silicona fabricado de una pieza consigue un ajuste perfecto y evita la pérdida de calor.

**Gran robustez**

Estructura muy reforzada de gran estabilidad y total robustez. Ruedas, tiradores, paragolpes y bisagras sobredimensionados para una mayor durabilidad.

**Funcionalidad y ergonomía**

Separación entre guías de 53 y 70mm para un mejor aprovechamiento del espacio. Ruedas insonorizadas, grandes y con freno. Cierres provistos de cerradura con llave. Asas de gran tamaño.

**Temperatura homogénea**

Carros diseñados para ofrecer una perfecta circulación del aire caliente y una adecuada homogeneización de la temperatura. Los modelos de doble cuerpo incorporan doble equipo calórico.

CARROS CALIENTES CON GUÍAS EMBUTIDAS



Máxima calidad

Carros contruidos en acero inoxidable AISI 304 18/10, equipados con componentes de alta calidad de fabricación europea y diseñados para un uso profesional intensivo y duradero.



Guías embutidas

Forman una única superficie interior sin juntas ni uniones, ofreciendo una excelente higiene y facilidad de limpieza. Son guías de gran tamaño para lograr una mayor estabilidad y ergonomía de uso.



Apertura de puerta a 270°

Puerta abatible a 270° dotada de sistema de bloqueo de apertura que facilita el acceso y funcionalidad del carro. Incluye bisagras sobredimensionadas fabricadas en acero inoxidable de 5mm de espesor.



Acabados de alta gama

Cierre/tirador integrado, sólido y ergonómico, con cerradura con llave incorporada. Accesorios y herrajes fabricados en acero inoxidable: tiradores laterales integrados, asas traseras, soporte para cable, etc...



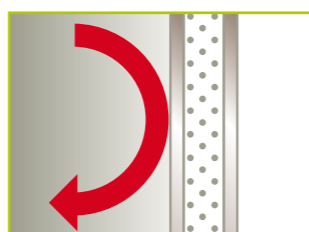
Equipo calórico

Bloque calórico totalmente extraíble para una mayor facilidad de mantenimiento y limpieza, con bandeja de humedad removible, resistencias ventiladas y cable de conexión.



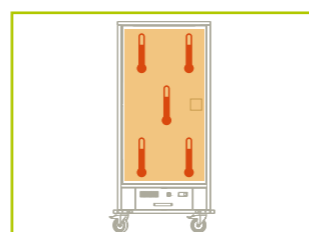
Panel de mandos

Equipado con termómetro/termostato digital de pantalla led e interruptor luminoso y estanco de puesta en marcha. Protección térmica de seguridad mediante clixon.



Ahorro energético

Aislamiento integral en espuma de poliuretano ecológica de alta densidad y gran espesor. El burllete de silicona fabricado de una pieza consigue un ajuste perfecto y evita la pérdida de calor.



Temperatura homogénea

Los interiores y sus componentes han sido diseñados para ofrecer una perfecta circulación del aire caliente y por tanto una adecuada homogeneización de la temperatura.

- Contruidos en acero inoxidable AISI 18/10, con estructura y componentes reforzados.
- Máxima eficiencia energética gracias al aislamiento integral de gran espesor, en poliuretano de alta densidad ecológico e ignífugo.
- Puertas dotadas de cierres con llave y apertura de 270° con bisagras metálicas reforzadas.
- Cierre/tirador de puerta ergonómico de gran tamaño, dotado de cierre con llave.
- Guías interiores embutidas, separadas 70mm.
- Paragolpes perimetral de protección.

- Asas y tiradores traseros fabricados en acero inoxidable.
- Burllete de estanqueidad en silicona, fabricado en una pieza con esquinas redondeadas, extraíble.
- Ruedas antisonoras de 125mm de diámetro (2 con freno).
- Bloque calórico extraíble con resistencias ventiladas y bandeja de humedad con sistema antiolas.
- Protección térmica de seguridad mediante clixon.
- Panel de control con interruptor de marcha luminoso y termómetro/termostato digital regulable de 30 a 90°C.
- Tensión de trabajo 230v monofásica, a 50Hz.



Modelo	Tipo	Dimensiones	Número de guías	Separación guías (mm)	Potencia	P.V.P. (€)
CCS-10 GN	Bajo	735x905x1250	10 GN2/1	70	2100 W	2.777
CCS-18 GN	Alto	735x905x1775	18 GN2/1	70	2600 W	3.327

CARROS BAÑO MARÍA

- Contruidos en acero inoxidable AISI 304 18/10.
- Cuba totalmente soldada, con cantos redondeados sanitarios.
- Aislamiento mediante poliuretano ecológico ignífugo.
- Temperatura de funcionamiento regulable +30°C/+90°C
- Cuadro de control con termómetro-termostato digital e interruptor luminoso.
- Protección térmica de seguridad mediante clixon.
- Tensión de trabajo 230v monofásica, a 50Hz.
- 4 ruedas giratorias, dos de ellas con freno.
- Estante inferior incluido.



CARROS BAÑO MARÍA HÚMEDO

- Calentamiento de la cuba por resistencias de silicona que mejoran el rendimiento y reducen el consumo eléctrico.
- Aptos para cubetas GN de hasta 150mm de profundidad.
- Grifo de desagüe de 1/2" con mecanismo de bola y tubo rebotadero desmontable.

Modelo	Dimensiones	Bandejas	Potencia	P.V.P. (€)
CBMH-2GN	790x690x945	2 GN 1/1-150	1000 W	1.483
CBMH-3GN	1120x690x945	3 GN 1/1-150	2000 W	1.747
CBMH-4GN	1445x690x945	4 GN 1/1-150	3000 W	2.144
CBMH-5GN	1770x690x945	5 GN 1/1-150	3000 W	2.566

CARROS BAÑO MARÍA CALOR SECO

- Calentamiento de la cuba por resistencias blindadas, protegidas mediante doble fondo perforado, abatibles para la limpieza.
- Aptos para cubetas GN de hasta 100mm de profundidad (no incluidas).

Modelo	Dimensiones	Bandejas	Potencia	P.V.P. (€)
CBMS-2GN	790x690x945	2 GN 1/1-100	800 W	1.351
CBMS-3GN	1120x690x945	3 GN 1/1-100	1200 W	1.503
CBMS-4GN	1445x690x945	4 GN 1/1-100	1600 W	1.868
CBMS-5GN	1770x690x945	5 GN 1/1-100	2000 W	2.279

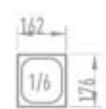
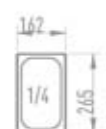


RECIPIENTES GASTRONORM

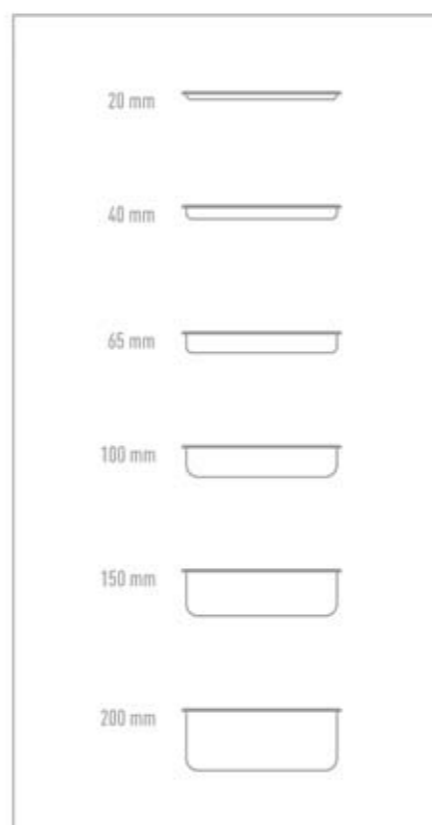
Cubetas lisas.....	pág.141
Cubetas con asas.....	pág.141
Cubetas perforadas.....	pág.142
Tapas para cubetas lisas.....	pág.142
Tapas para cubetas con asas.....	pág.142
Tapas herméticas para cubetas.....	pág.142
Perfiles divisorios.....	pág.143
Fondos perforados.....	pág.143
Parrillas en acero inoxidable.....	pág.143
Parrillas en acero plastificado.....	pág.143
Cubetas para helados.....	pág.143
Lavaporcionador.....	pág.143



- Fabricados en acero inoxidable AISI 304 18/10 .
- Los recipientes Gastronorm ERATOS destacan por su alta calidad y durabilidad.
- Cantos de gran estabilidad y libres de rebabas.
- Máxima higiene y robustez gracias a los amplios radios interiores.
- Resistentes a temperaturas entre -40°C y +280 °C.
- Diseñados y fabricados bajo la norma de estandarización europea EN-631.
- La gama Gastronorm dispone de amplitud.
- Los modelos GNA incluyen asas retráctiles que facilitan el transporte.
- Son apilables sin pérdida de espacio.



PROFUNDIDADES GN



CUBETAS LISAS

CUBETAS CON ASAS



Tamaño	Profundidad (mm.)	Capacidad (L)	Modelo	P.V.P. (€)	Modelo	P.V.P. (€)
GN 2/1 646x530 mm	20	5,0	GN2/1-20	39,20		
	40	10,0	GN2/1-40	43,70		
	65	18,5	GN2/1-65	50,80	GNA2/1-65	57,00
	100	28,5	GN2/1-100	60,90	GNA2/1-100	66,40
	150	42,5	GN2/1-150	93,80	GNA2/1-150	113,00
	200	57,5	GN2/1-200	116,70	GNA2/1-200	131,00
GN 1/1 325x530 mm	20	3,0	GN1/1-20	17,50		
	40	5,0	GN1/1-40	20,60		
	65	9,0	GN1/1-65	23,30	GNA1/1-65	31,00
	100	14,0	GN1/1-100	29,90	GNA1/1-100	37,30
	150	21,0	GN1/1-150	44,50	GNA1/1-150	54,30
	200	28,0	GN1/1-200	51,60	GNA1/1-200	68,80
GN 2/3 325x352 mm	20	1,5	GN2/3-20	21,80		
	40	3,0	GN2/3-40	22,50		
	65	5,5	GN2/3-65	24,40	GNA2/3-65	32,60
	100	9,0	GN2/3-100	29,80	GNA2/3-100	38,80
	150	13,0	GN2/3-150	37,70	GNA2/3-150	46,30
	200	18,0	GN2/3-200	44,70	GNA2/3-200	53,30
GN 1/2 325x265 mm	20	1,3	GN1/2-20	14,80		
	40	2,0	GN1/2-40	15,60		
	65	4,5	GN1/2-65	16,50	GNA1/2-65	24,90
	100	6,0	GN1/2-100	21,40	GNA1/2-100	29,50
	150	9,0	GN1/2-150	29,80	GNA1/2-150	39,30
	200	12,5	GN1/2-200	36,80	GNA1/2-200	44,80
GN 1/3 325x176 mm	20	0,8	GN1/3-20	13,60		
	40	1,5	GN1/3-40	14,20		
	65	2,5	GN1/3-65	15,60	GNA1/3-65	23,50
	100	4,0	GN1/3-100	19,20	GNA1/3-100	28,20
	150	5,7	GN1/3-150	25,70	GNA1/3-150	35,00
	200	7,8	GN1/3-200	30,50	GNA1/3-200	39,30
GN 1/4 162x265 mm	20	0,5	GN1/4-20	13,60		
	65	1,8	GN1/4-65	14,20	GNA1/4-65	20,20
	100	2,8	GN1/4-100	19,40	GNA1/4-100	26,50
	150	4,0	GN1/4-150	23,60	GNA1/4-150	33,10
	200	5,5	GN1/4-200	30,50	GNA1/4-200	39,30
GN 1/6 162x176 mm	65	1,0	GN1/6-65	13,10	GNA1/6-65	20,40
	100	1,6	GN1/6-100	15,00	GNA1/6-100	22,70
	150	2,4	GN1/6-150	18,80	GNA1/6-150	26,40
	200	3,4	GN1/6-200	30,50	GNA1/6-200	35,90
GN 1/9 108x176 mm	65	0,6	GN1/9-65	15,30		
	100	1,0	GN1/9-100	16,20		

CUBETAS PERFORADAS

Las bandejas perforadas, además de facilitar el escurrido de alimentos, son perfectas para ahorrar energía al guisar, escaldar, cocer o cocinar al vapor ya que acortan los tiempos de cocción y aceleran el enfriamiento.



Tamaño	Profundidad (mm.)	Capacidad (L)	Modelo	P.V.P. (€)
GN 2/1 646x530 mm	65	18,5	GNP2/1-65	77,80
	100	28,5	GNP2/1-100	118,00
	150	42,5	GNP2/1-150	169,00
	200	57,5	GNP2/1-200	208,00
GN 1/1 325x530 mm	65	9,0	GNP1/1-65	45,60
	100	14,0	GNP1/1-100	57,00
	150	21,0	GNP1/1-150	76,80
GN 1/2 325x265 mm	65	4,5	GNP1/2-65	30,30
	100	6,0	GNP1/2-100	41,50
	150	9,0	GNP1/2-150	47,50
	200	12,5	GNP1/2-200	61,50



TAPAS PARA CUBETAS LISAS

Modelo	Dimensiones	P.V.P. (€)
GNT 1/1	530x325	21,20
GNT 2/3	352x325	18,00
GNT 1/2	325x265	14,00
GNT 1/3	325x176	12,30
GNT 1/4	265x162	11,10
GNT 1/6	176x162	9,80
GNT 1/9	176x109	8,80



TAPAS PARA CUBETAS CON ASAS

Modelo	Dimensiones	P.V.P. (€)
GNTA 2/1	650x530	51,20
GNTA 1/1	530x325	24,40
GNTA 2/3	352x325	21,20
GNTA 1/2	325x265	17,00
GNTA 1/3	325x176	13,80
GNTA 1/4	265x162	11,70
GNTA 1/6	176x162	10,80



TAPAS HERMÉTICAS PARA CUBETAS

Modelo	Dimensiones	P.V.P. (€)
GNTH 1/1	530x325	74,00
GNTH 2/3	352x325	52,50
GNTH 1/2	325x265	49,20
GNTH 1/3	325x176	42,20
GNTH 1/4	265x162	41,80

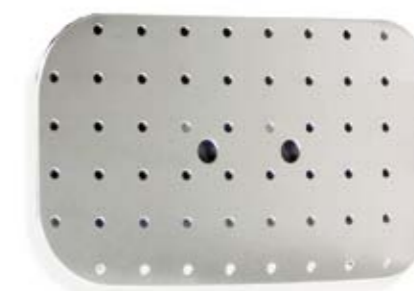
PERFILES DIVISORIOS

Modelo	Dimensiones	P.V.P. (€)
GND 2/1	530	17,30
GND 1/1	325	14,90



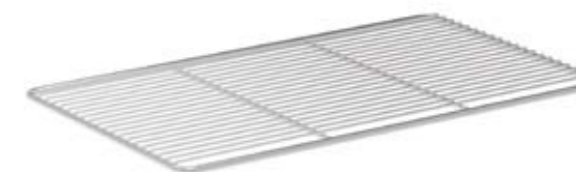
FONDOS PERFORADOS

Modelo	Dimensiones	P.V.P. (€)
GNF 1/1	465x265	41,30
GNF 1/2	265x220	27,70
GNF 1/3	265x115	27,00



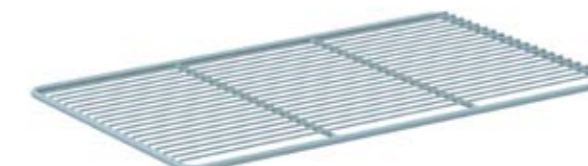
PARRILLAS EN ACERO INOXIDABLE

Modelo	Dimensiones	Tipo	P.V.P. (€)
PI 2/1	650x530	GN 2/1	38,90
PI 1/1	325x530	GN 1/1	19,30



PARRILLAS EN ACERO PLASTIFICADO

Modelo	Dimensiones	Tipo	P.V.P. (€)
PP 2/1	650x530	GN 2/1	16,60
PP 1/1	325x530	GN 1/1	10,50



CUBETAS PARA HELADOS

Modelo	Dimensiones	Capacidad	P.V.P. (€)
GH-5	360x165x120	5 Litros	23,70
GH-7	360x165x150	7 Litros	28,70
GHT	360x165	Tapa metacrilato	9,90

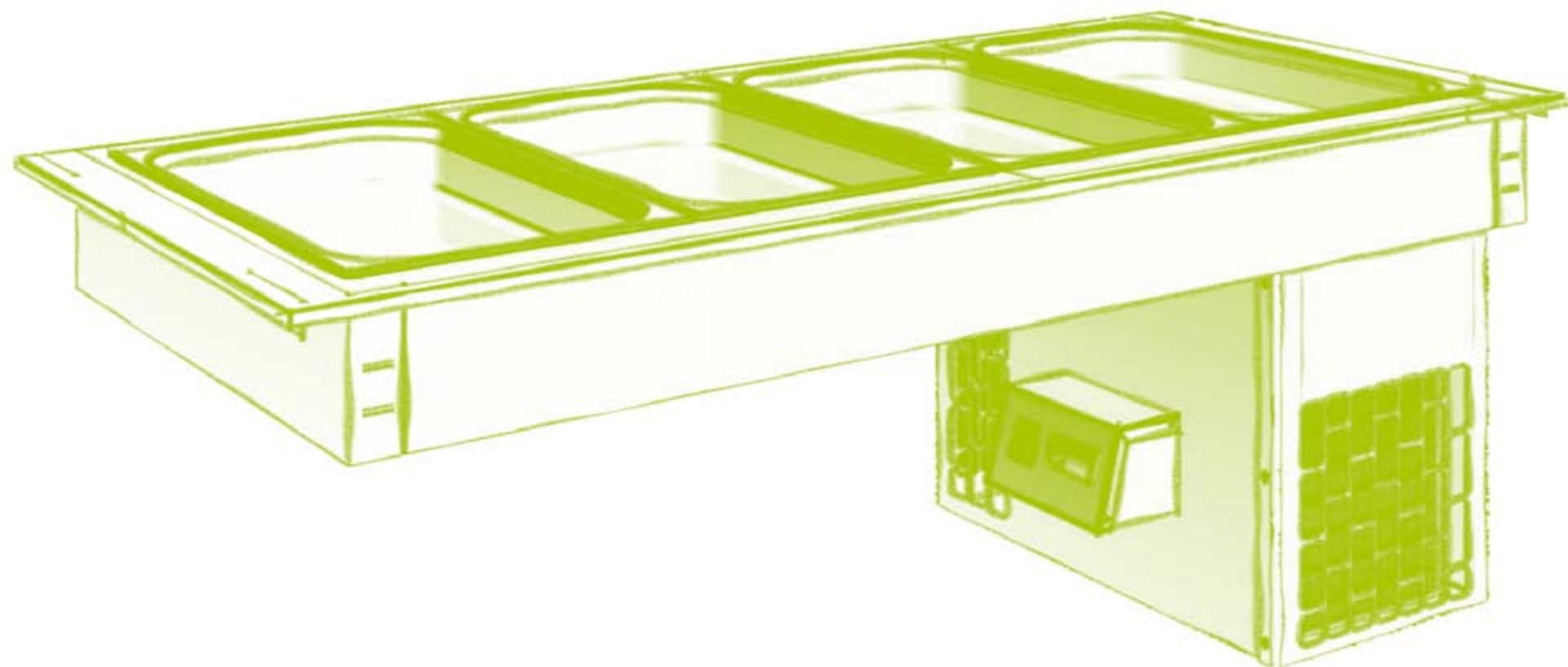


LAVAPORCIONADOR

- Fabricado en acero inoxidable AISI 304 18/10.
- Cubeta encastrable para el lavado de los porcionadores de helado.
- Incorpora en su parte inferior una entrada de agua 3/8" y una salida 1/2".

Modelo	Dimensiones	Hueco de encastre	P.V.P. (€)
LP	110x270x145	255x95	75,70





ELEMENTOS DROP-IN Y BUFFETS MODULARES

Elementos fríos Drop-In	pág.148
Vitrinas refrigeradas Drop-In	pág.152
Elementos calientes Drop-In	pág.155
Placas calientes de sobremesa de cristal templado	pág.158
Pantalla mantenedora de calor	pág.158
Pantallas de luz y luz-calor drop-in y buffet.....	pág.160
Cristales curvos, rectos, frontales para pantallas drop-in y buffet	pág.162
Soportes neutros para cristales drop-in y buffet	pág.163
Muebles modulares buffet para colocación de elementos drop-in	pág.167
Muebles modulares buffet para drop-in en fondo 85	pág.168
Muebles modulares buffet para drop-in en fondo 110	pág.169
Muebles modulares buffet para show-cooking	pág.170
Muebles modulares show-cooking fondo 110	pág.171
Muebles modulares show-cooking fondo 125	pág.171
Decoraciones y cambios de encimeras para buffets y show cooking	pág.172
Opciones decoración frontal para buffets y show cooking	pág.173



Máxima calidad
Productos fabricados en acero inoxidable de primera calidad AISI 304 18/10 equipados con componentes de alta calidad de fabricación europea, y diseñados para un uso profesional intensivo y duradero.



Integración
La gama drop-in de Eratos permite la fácil creación de buffets y self-service a la medida funcional y estética del cliente, partiendo de elementos estándar encastrables de fácil instalación.



Fácil instalación
Los elementos drop-in solo hay que conectarlos a las acometidas eléctricas y/o de fontanería. Las pantallas pueden instalarse sobre el drop-in y el cuadro de mandos es móvil y extraíble.



Acabados y diseño
Los acabados y detalles de diseño son de gama alta. Herrajes metálicos, cristales templados, puertas suspendidas, ajustes perfectos. Sin soldaduras, remaches, plásticos o guías a la vista.



Higiene y ergonomía
Los materiales empleados junto con los amplios radios sanitarios aplicados a las superficies aseguran una total higiene. Todos los elementos se han diseñado atendiendo a la ergonomía y facilidad de uso.



Eficiencia y tecnología
Los Drop-In fríos y calientes de Eratos son altamente eficientes gracias a la ingeniería aplicada en su diseño técnico y al uso de tecnologías de vanguardia en gases refrigerantes y aislamientos.



Amplia gama y disponibilidad
El extenso catálogo de elementos Drop-In y de pantallas permite encontrar un elemento adecuado para cada instalación. El stock permanente asegura una disponibilidad inmediata.



Opciones y accesorios
Opciones como el "kit termómetro", que permite mostrar la temperatura del elemento drop-in inferior. La gama incluye numerosos accesorios que amplían las opciones de configuración.

PLACAS FRÍAS CON GRUPO INCORPORADO

- Fabricadas en acero inoxidable AISI 304 18/10 satinado.
- Placa embutida, refrigerada mediante serpentín de tubo de cobre.
- Gas refrigerante R-134a para 2, 3, y 4GN ó R452 para 5GN y 6GN. Opción gas R-290, ver pág. 154.
- Intervalo de temperatura en la placa $-4^{\circ}\text{C}/+4^{\circ}\text{C}$.
- Aislamiento ecológico inyectado de alta densidad y gran espesor.
- Desagüe incorporado.
- Cuadro de control móvil de 1 metro de longitud, con termómetro/termostato digital e interruptor de funcionamiento luminoso. Incorpora un panel extraíble que puede colocarse en la parte exterior de los muebles para facilitar la visión de la temperatura y el control del aparato.
- Unidad condensadora incorporada.
- Tensión monofásica 230v/50Hz.



Detalle de la embutición, sin soldaduras

Modelo	Dimensiones	Medidas de encastre	Capacidad GN	Consumo (W)	Potencia Frig. (W)	P.V.P. (€)
PF2G-GI	790x646x430	765x625x420	2GN1/1	210	140	1.316
PF3G-GI	1120x646x430	1095x625x420	3GN1/1	300	240	1.342
PF4G-GI	1445x646x430	1420x625x420	4GN1/1	300	240	1.432
PF5G-GI	1770x646x430	1745x625x420	5GN1/1	570	625	1.577
PF6G-GI	2095x646x430	2070x625x420	6GN1/1	570	625	1.918

PLACAS FRÍAS

- Fabricadas en acero inoxidable AISI 304 18/10 satinado.
- Placa embutida, refrigerada mediante serpentín de tubo de cobre. Aislamiento ecológico inyectado de alta densidad y gran espesor.
- Desagüe incorporado.
- Sistema de expansión de refrigerante no incluido.
- Cuadro de control móvil de 1 metro de longitud, con termómetro/termostato digital e interruptor de funcionamiento luminoso. Incorpora panel extraíble que puede colocarse en la parte exterior de los muebles para facilitar la visión de la temperatura y el control del aparato.



Detalle de la embutición, sin soldaduras

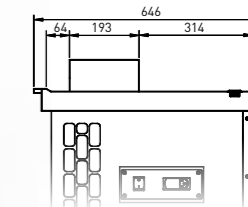
Modelo	Dimensiones	Medidas de encastre	Capacidad GN	Compresor (CV)*	P.V.P. (€)
PF2G	790x646x60	765x625x50	2GN1/1	1/5	910
PF3G	1120x646x60	1095x625x50	3GN1/1	1/4	925
PF4G	1445x646x60	1420x625x50	4GN1/1	1/4	1.012
PF5G	1770x646x60	1745x625x50	5GN1/1	1/3	1.156
PF6G	2095x646x60	2070x625x50	6GN1/1	1/3	1.397

* Compresor recomendado para distancias de hasta 4 metros en horizontal y gas refrigerante R-134a

PLACAS FRÍAS 2 NIVELES CON GRUPO INCORPORADO

NUEVO
DISEÑO

- Fabricadas en acero inoxidable AISI 304 18/10 satinado.
- Placa refrigerada mediante serpentín de tubo de cobre.
- Gas refrigerante R-134a para 3 y 4GN ó R452A para 5GN. Opción gas R-290, ver pág. 154.
- Intervalo de temperatura en la placa $-4^{\circ}\text{C}/+4^{\circ}\text{C}$.
- Aislamiento ecológico inyectado de alta densidad y gran espesor.
- Desagüe incorporado.
- Cuadro de control móvil de 1 metro de longitud, con termómetro/termostato digital e interruptor de funcionamiento luminoso. Incorpora un panel extraíble que se puede colocar en la parte exterior de los muebles para facilitar la visión de la temperatura y el control del aparato.
- Unidad condensadora incorporada.
- Tensión monofásica 230v/50Hz.

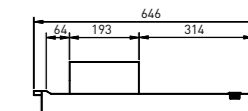


Modelo	Dimensiones	Medidas de encastre	Capacidad GN	Consumo (W)	Potencia Frig. (W)	P.V.P. (€)
PFD3G-GI	1120x646x500	1095x625x420	3GN1/1	300	240	1.696
PFD4G-GI	1445x646x500	1420x625x420	4GN1/1	300	240	1.783
PFD5G-GI	1770x646x500	1745x625x420	5GN1/1	570	625	1.988

PLACAS FRÍAS 2 NIVELES SIN GRUPO

NUEVO
DISEÑO

- Fabricadas en acero inoxidable AISI 304 18/10 satinado.
- Placa refrigerada mediante serpentín de tubo de cobre.
- Aislamiento ecológico inyectado de alta densidad y gran espesor.
- Desagüe incorporado.
- Sistema de expansión de refrigerante no incluido.
- Cuadro de control móvil de 1 metro de longitud, con termómetro/termostato digital e interruptor de funcionamiento luminoso. Incorpora panel extraíble que puede colocarse en la parte exterior de los muebles para facilitar la visión de la temperatura y el control del aparato.

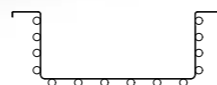


Modelo	Dimensiones	Medidas de encastre	Capacidad GN	Compresor (CV)*	P.V.P. (€)
PFD3G	1120x646x130	1095x625x50	3 GN1/1	1/4	1.296
PFD4G	1445x646x130	1420x625x50	4 GN1/1	1/4	1.383
PFD5G	1770x646x130	1745x625x50	5 GN1/1	3/4	1.588

* Compresor recomendado para distancias de hasta 4 metros en horizontal y gas refrigerante R-134a

CUBAS FRÍAS ESTÁTICAS CON GRUPO INCORPORADO

- Fabricadas en acero inoxidable AISI 304 18/10 acabado satinado.
- Cuba con cantos redondeados sanitarios y desagüe.
- Refrigeración mediante serpentín de tubo de cobre en fondo y laterales, con aislamiento ecológico inyectado de alta densidad y gran espesor.
- Gas refrigerante R-134a para 1, 2, 3 y 4GN ó R452A para 5 y 6GN. Opción gas R-290, ver pág. 154.
- Intervalo de temperatura en la cuba 0°C/+5°C.
- Diseñadas para cubetas GN de hasta 150mm de profundidad (no incluidas en el precio)
- Cuadro de control móvil de 1 metro de longitud, con termómetro/termostato digital e interruptor de funcionamiento luminoso.
- Unidad condensadora incorporada.
- Tensión monofásica 230v/50Hz.



Serpentín en fondo y laterales

Modelo	Dimensiones	Medidas de encastre	Capacidad GN	Consumo (W)	Potencia Frig. (W)	P.V.P. (€)
CF3G-6-GI	1120x646x500	1095x625x490	3GN1/1-65	300	240	1.453
CF4G-6-GI	1445x646x500	1420x625x490	4GN1/1-65	300	240	1.624
CF5G-6-GI	1770x646x500	1745x625x490	5GN1/1-65	570	625	1.816
CF6G-6-GI	2095x646x500	2070x625x490	6GN1/1-65	570	625	2.135
N CF1G-15-GI	465x646x580	445x625x570	1GN1/1-150	210	140	1.278
CF2G-15-GI	790x646x580	765x625x570	2GN1/1-150	210	140	1.384
CF3G-15-GI	1120x646x580	1095x625x570	3GN1/1-150	300	240	1.470
CF4G-15-GI	1445x646x580	1420x625x570	4GN1/1-150	300	240	1.641
CF5G-15-GI	1770x646x580	1745x625x570	5GN1/1-150	570	625	1.836
CF6G-15-GI	2095x646x580	2070x625x570	6GN1/1-150	570	625	2.180

CUBAS FRÍAS ESTÁTICAS

- Fabricadas en acero inoxidable AISI 304 18/10.
- Cuba con cantos redondeados sanitarios y desagüe.
- Refrigeración con serpentín de tubo de cobre en fondo y laterales, con aislamiento ecológico inyectado de alta densidad y gran espesor.
- Diseñadas para alojar cubetas GN de hasta 150 mm de profundidad (no incluidas).
- Cuadro de control móvil de 1 metro de longitud, con termómetro/termostato digital e interruptor de funcionamiento luminoso.
- Sistema de expansión de refrigerante no incluido.



Serpentín en fondo y laterales



Modelo	Dimensiones	Medidas de encastre	Capacidad GN	Compresor (CV)*	P.V.P. (€)
CF3G-6	1120x646x135	1095x625x120	3GN1/1-65	1/4	1.033
CF4G-6	1445x646x135	1420x625x120	4GN1/1-65	1/4	1.189
CF5G-6	1770x646x135	1745x625x120	5GN1/1-65	3/4	1.505
CF6G-6	2095x646x135	2070x625x120	6GN1/1-65	3/4	1.753
N CF1G-15	465x646x215	445x625x200	1GN1/1-150	1/5	924
CF2G-15	790x646x215	765x625x200	2GN1/1-150	1/5	1.010
CF3G-15	1120x646x215	1095x625x200	3GN1/1-150	1/4	1.091
CF4G-15	1445x646x215	1420x625x200	4GN1/1-150	1/4	1.262
CF5G-15	1770x646x215	1745x625x200	5GN1/1-150	3/4	1.545
CF6G-15	2095x646x215	2070x625x200	6GN1/1-150	3/4	1.790

* Compresor recomendado para distancias de hasta 4 metros en horizontal y gas refrigerante R-134a

CUBAS FRÍAS VENTILADAS

- Fabricadas en acero inoxidable AISI 304 18/10 satinado.
- Refrigeración mediante evaporador ventilado, gas R452A y control termostático digital. Opción gas R-290, ver pág. 154.
- Aislamiento ecológico inyectado de alta densidad y gran espesor.
- Intervalo de temperatura de trabajo +4°C/+8°C.
- Fondo interior regulable en altura, apto para cubetas GN de profundidad 65, 100 o 150mm.
- Desagüe incorporado.
- Cuadro de control móvil de 1 metro de longitud, con termómetro/termostato digital e interruptor de funcionamiento luminoso.
- Unidad condensadora incorporada.
- Tensión monofásica 230v/50Hz.



Modelo	Dimensiones	Medidas de encastre	Capacidad GN	Consumo (W)	Potencia Frig. (W)	P.V.P. (€)
CFV2G	790x715x770	750x695x760	2GN1/1-150	670	800	1.780
CFV3G	1130x715x770	1080x695x760	3GN1/1-150	670	800	1.922
CFV4G	1455x715x770	1405x695x760	4GN1/1-150	1050	1445	2.178
CFV5G	1780x715x770	1730x695x760	5GN1/1-150	1050	1445	2.430

CUBA PARA HELADOS CON Y SIN GRUPO INCORPORADO

- Cuba con cantos redondeados sanitarios.
- Refrigeración mediante serpentín de tubo de cobre en fondo y laterales, con aislamiento ecológico inyectado de alta densidad y gran espesor. Gas refrigerante R452A.
- Opción gas R-290, ver pág. 154.
- Cuadro de control móvil de 1 metro de longitud, con termómetro/termostato digital e interruptor de funcionamiento luminoso.
- Intervalo de temperatura de trabajo: -15°C/-20°C.
- Puertas correderas de metacrilato.
- Capacidad para 4 cubetas de helados de 360x165x180mm de hasta 7 litros (no incluidas).
- Tensión monofásica 230v/50Hz.
- En CH4, sistema de expansión de refrigerante no incluido.
- Regulación entre -20°C y -14°C



Modelo	Grupo incorporado	Medidas totales	Medidas de encastre	Consumo (W)	Potencia W	P.V.P. (€)
CH4	NO	810x540x280	785x455x270	1/3CV*	-	1.350
CH4-GI	SI	810x540x650	785x455x640	360	170	1.656

* Compresor recomendado para distancias de hasta 4 metros en horizontal y gas refrigerante R452A

CUBETAS PARA HELADOS

Modelo	Dimensiones	Capacidad	P.V.P. (€)
GH-5	360x165x120	5 Litros	23,70
GH-7	360x165x150	7 Litros	28,70
GHT	360x165	Tapa metacrilato	9,90



LAVAPORCIONADOR

- Fabricado totalmente en acero inoxidable AISI 304
- Cubeta para el lavado de porcionadores de helado.
- Incorpora en su parte inferior una entrada de agua 3/8" y una salida 1/2".

Modelo	Dimensiones	Orificio de encastre	P.V.P. (€)
LP	110x270x145	255x95	75,70



VITRINAS CON CRISTAL CURVO REFRIGERADAS CON CUBA FRÍA VENTILADA



- Fabricadas en acero inoxidable AISI 304 18/10 satinado.
- Refrigeración mediante evaporador ventilado, gas R452A y control termostático digital. Opción gas R-290, ver pág. 154.
- Aislamiento ecológico inyectado de alta densidad y gran espesor.
- Fondo interior regulable en altura, diseñada para cubetas GN de fondo 65, 100 ó 15mm.
- Cristales de seguridad templados.
- 3 niveles de exposición en cristal.
- Cuadro de control móvil de 1 metro de longitud, con termómetro/ termostato digital e interruptor luminoso.
- Unidad condensadora incorporada.
- Tensión monofásica 230v/50Hz.

VITRINAS MURALES REFRIGERADAS CON CUBA FRÍA VENTILADA

- Parte posterior cerrada con paneles en acero inoxidable con doble pared aislante.
- Frontal disponible en 2 acabados: Abierta con persiana nocturna o con puertas abatibles de metacrilato tipo autoservicio.



Modelo	Tipo cierre frontal	Dimensiones	Medidas de encastre	Capacidad GN	Consumo (W)	Potencia Frig. (W)	P.V.P. (€)
VMP3G	Persiana enrollable	1130x715x1590	1080x695x760	3GN1/1-150	1100	1445	3.930
VMP4G	Persiana enrollable	1455x715x1590	1405x695x760	4GN1/1-150	1100	1445	4.486
VMB3G	Puertas abatibles	1130x715x1590	1080x695x760	3GN1/1-150	1100	1445	4.773
VMB4G	Puertas abatibles	1455x715x1590	1405x695x760	4GN1/1-150	1100	1445	5.200

VITRINAS CENTRALES REFRIGERADAS CON CUBA FRÍA VENTILADA

- Parte posterior accesible mediante puertas correderas de doble acristalamiento.
- Frontal disponible en 3 acabados: Abierta con persiana nocturna, con puertas abatibles autoservicio o cerrada con cristal abatible.



Modelo	Tipo cierre frontal	Dimensiones	Medidas de encastre	Capacidad GN	Consumo (W)	Potencia Frig. (W)	P.V.P. (€)
VCP3G	Persiana enrollable	1130x715x1590	1080x695x760	3GN1/1-150	1100	1445	4.103
VCP4G	Persiana enrollable	1455x715x1590	1405x695x760	4GN1/1-150	1100	1445	4.558
VCB3G	Puertas abatibles	1130x715x1590	1080x695x760	3GN1/1-150	1100	1445	4.798
VCB4G	Puertas abatibles	1455x715x1590	1405x695x760	4GN1/1-150	1100	1445	5.338
VCC3G	Cristal abatible	1130x715x1590	1080x695x760	3GN1/1-150	1100	1445	4.195
VCC4G	Cristal abatible	1455x715x1590	1405x695x760	4GN1/1-150	1100	1445	4.745



NOVEDAD

VITRINAS REFRIGERADAS RECTAS CON CUBA FRÍA VENTILADA

- Fabricadas en acero inoxidable AISI 304 18/10 satinado.
- Refrigeración mediante evaporador ventilado, gas R452A y control termostático digital. Opción gas R-290, ver pág. 154.
- Aislamiento ecológico inyectado de alta densidad y gran espesor.
- Fondo interior regulable en altura, diseñada para cubetas GN de fondo 65, 100 ó 15mm.
- Cristales de seguridad templados.
- 3 niveles de exposición en cristal.
- Cuadro de control móvil de 1 metro de longitud, con termómetro/ termostato digital e interruptor luminoso.
- Unidad condensadora incorporada.
- Tensión monofásica 230v/50Hz.

VITRINAS MURALES RECTAS REFRIGERADAS CON CUBA FRÍA VENTILADA

- Parte posterior cerrada con paneles en acero inoxidable con doble pared aislante.
- Frontal disponible en 2 acabados: Abierta con persiana nocturna o con puertas abatibles de metacrilato tipo autoservicio.



Modelo	Tipo cierre frontal	Dimensiones	Medidas de encastre	Capacidad GN	Consumo (W)	Potencia Frig. (W)	P.V.P. (€)
VRMP3G	Persiana enrollable	1130x715x1590	1080x695x760	3GN1/1-150	1100	1445	3.930
VRMP4G	Persiana enrollable	1455x715x1590	1405x695x760	4GN1/1-150	1100	1445	4.486
VRMB3G	Puertas abatibles	1130x715x1590	1080x695x760	3GN1/1-150	1100	1445	4.773
VRMB4G	Puertas abatibles	1455x715x1590	1405x695x760	4GN1/1-150	1100	1445	5.200

VITRINAS CENTRALES RECTAS REFRIGERADAS CON CUBA FRÍA VENTILADA

- Parte posterior accesible mediante puertas correderas de doble acristalamiento.
- Frontal disponible en 3 acabados: Abierta con persiana nocturna, con puertas abatibles autoservicio o cerrada con cristal abatible.



Modelo	Tipo cierre frontal	Dimensiones	Medidas de encastre	Capacidad GN	Consumo (W)	Potencia Frig. (W)	P.V.P. (€)
VRCP3G	Persiana enrollable	1130x715x1590	1080x695x760	3GN1/1-150	1100	1445	4.103
VRCP4G	Persiana enrollable	1455x715x1590	1405x695x760	4GN1/1-150	1100	1445	4.558
VRCB3G	Puertas abatibles	1130x715x1590	1080x695x760	3GN1/1-150	1100	1445	4.798
VRCB4G	Puertas abatibles	1455x715x1590	1405x695x760	4GN1/1-150	1100	1445	5.338
VRCC3G	Cristal abatible	1130x715x1590	1080x695x760	3GN1/1-150	1100	1445	4.195
VRCC4G	Cristal abatible	1455x715x1590	1405x695x760	4GN1/1-150	1100	1445	4.745

VITRINAS REFRIGERADAS RECTAS VENTILADAS CON CUBA AISLADA



- Fabricadas en acero inoxidable AISI-304 18/10, con acabado satinado.
- Refrigeración mediante evaporador ventilado, unidad condensadora con gas R452A y control termostático digital. Opción gas R-290, ver pág. 154.
- Aislamiento ecológico inyectado de alta densidad y gran espesor.
- 3 niveles de exposición en cristal.
- Intervalo de temperatura de trabajo +4°C/+12°C.
- Cuba totalmente soldada, con cantos redondeados sanitarios y desagüe incorporado.
- Diseñada para cubetas GN de hasta 150mm de profundidad (no incluidas).
- Puertas correderas de doble acristalamiento en el lado de servicio. Puertas abatibles de metacrilato en el lado del cliente.
- Iluminación interior de bajo consumo.
- Cuadro de control móvil con termómetro/termostato digital e interruptor de funcionamiento luminoso.
- Unidad condensadora incorporada.

Modelo	Dimensiones	Medidas de encastre	Capacidad GN	Consumo (W)	Potencia Frig. (W)	Tensión	P.V.P. (€)
VCF4G	1525x655x1500	1500x625x200	4GN1/1-150	1100	1445	230V/50Hz	4.354
VCF5G	1925x655x1500	1900x625x200	5GN1/1-150	1205	1750	230V/50Hz	5.528
VCF6G	2175x655x1500	2150x625x200	6GN1/1-150	1205	1750	230V/50Hz	6.697

VITRINAS REFRIGERADAS VENTILADAS CON BASE AISLADA SOBREMOSTRADOR



Modelo SVSM-160



Modelo SVSP-160

- Vitrinas refrigeradas con base aislada incorporada.
- Pueden instalarse como elemento independiente sobre cualquier superficie lisa.
- Se fabrican en dos tipos: una abierta con persiana enrollable y otra cerrada con puertas abatibles.
- Fabricadas en acero inoxidable AISI-304 18/10 satinado.
- Base inferior embutida con esquinas redondeadas para una mayor higiene y facilidad de limpieza, con desagüe incorporado.
- Aislamiento con poliuretano inyectado ecológico de alta densidad y gran espesor.
- Refrigeración mediante evaporador ventilado, unidad condensadora con gas R452A y control termostático digital. Opción gas R-290, ver pág. 154.
- Intervalo de temperatura de trabajo +4°C/+12°C.
- Puertas correderas con doble acristalamiento en el lado de servicio y en el lado cliente disponen de puertas abatibles de metacrilato, excepto el modelo abierto (SVSP-160) que incorpora una persiana enrollable.
- Estantes interiores de cristal, fácilmente extraíbles.
- Unidad condensadora incorporada.
- Posibilidad de fabricarse a 230V-1F/60Hz.
- Iluminación interior de bajo consumo.

Modelo	Tipo	Dimensiones	Potencia (W)	Potencia Frig. (W)	Tensión	P.V.P. (€)
SVSM-160	puertas abatibles	1525x655x1350	1100	1210	230V/50Hz	3.579
SVSM-200	puertas abatibles	1925x655x1350	1205	1650	230V/50Hz	3.994
SVSM-225	puertas abatibles	2175x655x1350	1205	1650	230V/50Hz	4.408
SVSP-160	abierta con cortina	1525x655x1350	1205	1650	230V/50Hz	4.346

NOVEDAD

CAMBIO DE GAS REFRIGERANTE A GAS R-290 DE LOS APARATOS DROP-IN



Para pedir un equipo con gas refrigerante ecológico R290:

1. Añadir "/R" al final de la referencia normal. Por ejemplo, la pista fría PF4G-GI pasaría a llamarse PF4G-GI/R.
2. Aplicar un -2% al PVP. Por ejemplo el PVP de la pista PF4G-GI/R sería de 1403€ frente a los 1432€ de la pista PF4G-GI.

CUBAS CALIENTES BAÑO MARÍA HÚMEDA

- Fabricadas en acero inoxidable AISI 304 18/10 satinado.
- Cuba con cantos redondeados sanitarios y desagüe.
- Diseñadas para cubetas GN de hasta 150mm de profundidad.
- Aislamiento mediante poliuretano ecológico ignífugo.
- Calentamiento de la cuba por resistencias de silicona, con clixon de seguridad.
- Cuadro de control móvil de 1 metro de longitud, con termó-

- metro/termostato digital e interruptor de funcionamiento luminoso. Incorpora un panel extraíble que puede colocarse en la parte exterior de los muebles para facilitar la visión de la temperatura y el control del aparato.
- Temperatura de funcionamiento regulable +50°C/+90°C.
- Grifo de entrada de agua de 1/2" y desagüe con tubo rebosadero y salida en 3/4".



Bandejas GN no incluidas

Modelo	Dimensiones	Medidas de encastre	Capacidad GN	Potencia (W)	Tensión	P.V.P. (€)
N CCH1G	465x646x215	435x625x200	1GN1/1-150	1000	230V/50-60Hz	996
CCH2G	790x646x215	765x625x200	2GN1/1-150	1000	230V/50-60Hz	1.106
CCH3G	1120x646x215	1095x625x200	3GN1/1-150	2000	230V/50-60Hz	1.355
CCH4G	1445x646x215	1420x625x200	4GN1/1-150	3000	230V/50-60Hz	1.487
CCH5G	1770x646x215	1745x625x200	5GN1/1-150	3000	230V/50-60Hz	1.765
CCH6G	2095x646x215	2070x625x200	6GN1/1-150	4000	400V/III/50-60Hz	2.150

CUBAS CALIENTES BAÑO MARÍA SECA

- Fabricadas en acero inoxidable AISI 304 18/10 satinado.
- Diseñadas para cubetas GN de hasta 100mm de profundidad (no incluidas).
- Calentamiento por resistencias blindadas, protegidas mediante doble fondo perforado, con clixon de seguridad.
- Resistencias abatibles para facilitar la limpieza.
- Cuadro de control móvil de 1 metro de longitud, con termó-

- metro/termostato digital e interruptor de funcionamiento luminoso. Incorpora un panel extraíble que puede colocarse en la parte exterior de los muebles para facilitar la visión de la temperatura y el control del aparato.
- Temperatura de funcionamiento regulable +50°C/+90°C.
- Tensión monofásica 230v/50Hz.



Modelo	Dimensiones	Medidas de encastre	Capacidad GN	Potencia (W)	Tensión	P.V.P. (€)
CCS2G	790x646x215	765x625x200	2GN1/1-100	1200	230V/50-60Hz	892
CCS3G	1120x646x215	1095x625x200	3GN1/1-100	1750	230V/50-60Hz	960
CCS4G	1445x646x215	1420x625x200	4GN1/1-100	2500	230V/50-60Hz	1.133
CCS5G	1770x646x215	1745x625x200	5GN1/1-100	2950	230V/50-60Hz	1.416
CCS6G	2095x646x215	2070x625x200	6GN1/1-100	3500	230V/50-60Hz	1.747

PLACAS CALIENTES CON CRISTAL VITROCERÁMICO GN

- Fabricadas en acero inoxidable AISI 304 18/10 satinado.
- Cristal vitrocerámico de 6mm de espesor SCHOTT CERAN®
- Calentamiento mediante resistencias eléctricas de silicón, con clixon de seguridad.
- Aislamiento mediante poliuretano ecológico ignífugo.
- Temperatura de trabajo de 50°C a 100°C regulado mediante termostato electrónico.
- Sellado perimetral mediante silicón especial de color negro.
- Cuadro de control móvil de 1 m de longitud con termómetro/termostato digital e interruptor de funcionamiento luminoso.



Modelo	Capacidad GN	Dimensiones	Medidas de encastre	Potencia (W)	Tensión	P.V.P. (€)
PCV2G	2GN1/1	790x646x135	765x625x120	1100	230V/50-60Hz	1.316
PCV3G	3GN1/1	1120x646x135	1095x625x120	1650	230V/50-60Hz	1.569
PCV4G	4GN1/1	1445x646x135	1420x625x120	2200	230V/50-60Hz	1.785
PCV5G	5GN1/1	1770x646x135	1745x625x120	2750	230V/50-60Hz	2.035
PCV6G	6GN1/1	2095x646x135	2070x625x120	3300	230V/50-60Hz	2.336

PLACAS CALIENTES CRISTAL TEMPLADO GN

NOVEDAD

- Fabricadas en acero inoxidable AISI 304 18/10 satinado.
- Cristal templado blanco o negro de 6mm de espesor.
- Calentamiento mediante resistencias eléctricas de silicón, con clixon de seguridad.
- Aislamiento mediante poliuretano ecológico ignífugo.
- Temperatura de trabajo de 50°C a 100°C regulado mediante termostato electrónico.
- Sellado perimetral mediante silicón especial de color negro, tanto en el cristal blanco como en el negro.
- Cuadro de control móvil de 1m de longitud con termómetro/termostato digital e interruptor de funcionamiento luminoso.



Capacidad GN	Dimensiones	Medidas de encastre	Potencia (W)	Tensión	COLOR BLANCO		COLOR NEGRO	
					Modelo	P.V.P. (€)	Modelo	P.V.P. (€)
2GN1/1	790x646x135	765x625x120	1100	230V/50-60Hz	PCT2GB	1.058	PCT2GN	1.058
3GN1/1	1120x646x135	1095x625x120	1650	230V/50-60Hz	PCT3GB	1.277	PCT3GN	1.277
4GN1/1	1445x646x135	1420x625x120	2200	230V/50-60Hz	PCT4GB	1.470	PCT4GN	1.470
5GN1/1	1770x646x135	1745x625x120	2750	230V/50-60Hz	PCT5GB	1.696	PCT5GN	1.696
6GN1/1	2095x646x135	2070x625x120	3300	230V/50-60Hz	PCT6GB	1.969	PCT6GN	1.969

PLACAS VITROCERAMICAS PARA PLATOS (SHOW COOKING)

NOVEDAD

- Fabricadas en acero inoxidable AISI 304 18/10 satinado.
- Cristal vitrocerámico de 6mm de espesor SCHOTT CERAN®
- Calentamiento mediante resistencias eléctricas de silicón, con clixon de seguridad.
- Estas placas no admiten la instalación de pantallas Drop-in.
- Temperatura de trabajo de 50°C a 100°C regulada mediante termostato electrónico.
- Sellado perimetral mediante silicón especial de color negro.
- Cuadro de control móvil de 1 m de longitud con termómetro/termostato digital e interruptor de funcionamiento luminoso.



Modelo	Capacidad Platos ø 26cm	Dimensiones	Medidas de encastre	Potencia (W)	Tensión	P.V.P. (€)
PCV3P	3	866x326x135	840x300x120	700	230V/50-60Hz	1.145
PCV5P	5	1366x326x135	1340x300x120	1050	230V/50-60Hz	1.674
PCV6P	6	1668x326x135	1645x300x121	1400	230V/50-60Hz	1.921
PCV8P	8	2168x326x135	2145x300x121	1750	230V/50-60Hz	2.197

PLACAS CALIENTES PARA PLATOS CRISTAL TEMPLADO (SHOW COOKING)

NOVEDAD

- Fabricadas en acero inoxidable AISI 304 18/10 satinado.
- Cristal templado blanco o negro de 6mm de espesor.
- Calentamiento mediante resistencias eléctricas de silicón, con clixon de seguridad.
- Aislamiento mediante poliuretano ecológico ignífugo.
- Estas placas no admiten la instalación de pantallas Drop-In.
- Temperatura de trabajo de 50°C a 100°C regulada mediante termostato electrónico.
- Sellado perimetral mediante silicón especial de color negro, tanto en el cristal blanco como en el negro.
- Cuadro de control móvil de 1m de longitud con termómetro/termostato digital e interruptor de funcionamiento luminoso.



Capacidad Platos ø 26cm	Dimensiones	Medidas de encastre	Potencia (W)	Tensión	COLOR BLANCO		COLOR NEGRO	
					Modelo	P.V.P. (€)	Modelo	P.V.P. (€)
3	866x326x135	840x300x120	700	230V/50-60Hz	PCT3PB	921	PCT3PN	921
5	1366x326x135	1340x300x120	1050	230V/50-60Hz	PCT5PB	1.362	PCT5PN	1.362
6	1668x326x135	1645x300x120	1400	230V/50-60Hz	PCT6PB	1.582	PCT6PN	1.582
8	2168x326x135	2145x300x120	1750	230V/50-60Hz	PCT8PB	1.831	PCT8PN	1.831

ERATOS. CATÁLOGO 2019

PLACAS CALIENTES DE SOBREMESA DE CRISTAL TEMPLADO

NOVEDAD

- Estructura fabricada en acero inoxidable AISI-304 18/10.
- Calentamiento mediante resistencias eléctricas de silicón provistas de clixon de seguridad.
- Regulación de temperatura mediante termostato de 50°C a 100°C e interruptor de funcionamiento luminoso.
- Cristal templado de espesor 6 mm.

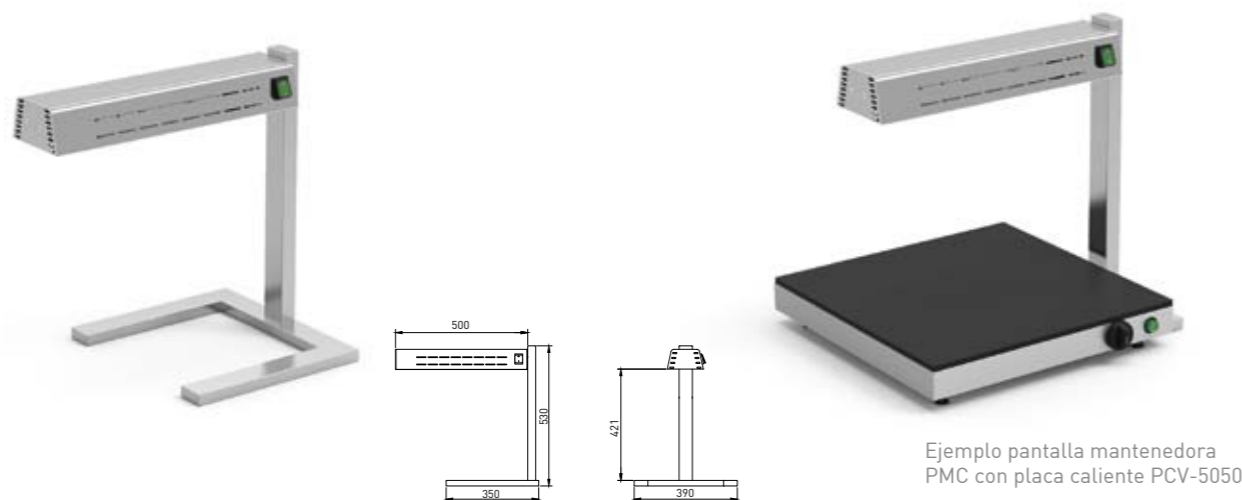


Modelo	Medidas totales	Medidas de cristal	Potencia (W)	Tensión	P.V.P. (€)
PCV-5050	500x500x80	500x500	400	230V/50-60Hz	459
PCV-6454	640x540x80	640x540	800	230V/50-60Hz	557
PCV-10050	1000x500x80	1000x500	800	230V/50-60Hz	650

PANTALLA MANTENEDORA DE CALOR

NOVEDAD

- La pantalla mantenedora junto con las placas calientes forman el conjunto ideal para el mantenimiento de alimentos que precisan calor por la parte inferior y superior.
- Fabricada en acero inoxidable AISI-304 18/10.
- Calentamiento e iluminación mediante resistencia cerámica y lámparas halógenas.
- Interruptor de funcionamiento luminoso.



Ejemplo pantalla mantenedora PMC con placa caliente PCV-5050

Modelo	Dimensiones	Potencia (W)	Tensión	P.V.P. (€)
PMC	532x392x530	330	230V/50-60Hz	552

CONJUNTO SOPORTE PANTALLAS DROP-IN Y BUFFET

La amplia diversidad de soportes, pantallas y cristales permite encontrar una solución adecuada a cada necesidad o ambiente:

- **2 tipos de sistema de colocación**
 - Sobre el aparato, directamente sobre el marco de acero inoxidable (DROP-IN).
 - Exterior, directamente sobre la encimera del buffet (BUFFET).
- **3 diferentes tipos de soporte**
 - En tubo redondo de Ø50mm.
 - En tubo rectangular vertical 60x40mm.
 - En tubo rectangular inclinado 60x40mm.
- **2 tipos de Iluminación y calor.**
 - Modelos de luz con iluminación LED.
 - Modelos con iluminación y calor.
- **3 tipos de cristales templados de seguridad.**
 - Cristales de doble curva.
 - Cristales rectos.
 - Cristales frontales.

MODELOS DROP-IN / INTERIOR

El soporte se coloca sobre los marcos laterales de los elementos Drop-in, su instalación se realiza con suma facilidad gracias a que en la parte inferior de todos los aparatos viene indicada la situación donde deben realizarse los orificios para la unión.



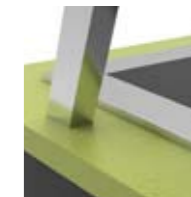
Ejemplo de soporte redondo Drop-In y cristal curvo.



Ejemplo de soporte rectangular inclinado Drop-In y cristal recto.

MODELOS BUFFET / EXTERIOR

En este caso el soporte se coloca directamente en la superficie del buffet, fácil de instalar mediante la plantilla incluida.



Ejemplo de soporte rectangular inclinado Buffet y cristal recto.



Ejemplo de soporte rectangular vertical Buffet y cristal recto.

SOPORTES Y PANTALLAS

NUEVO DISEÑO

- Cada tipo de soporte incorpora la pantalla de luz o de luz y calor correspondiente.
- Fabricados en acero inoxidable AISI 304 18/10 satinado, de fácil instalación.
- Cristales rectos y curvos templados de seguridad (Importante: no incluidos en el precio de las pantallas, deben solicitarse aparte)
- 2 tipos de pantallas.
 - Modelos de luz con iluminación LED.
 - Modelos con iluminación y calor, incorporan calefacción mediante resistencias cerámicas e iluminación mediante lámparas halógenas.
- Conexión eléctrica 230 V/50-60Hz.



Pantalla con iluminación LED.



Pantalla de iluminación halógena y calefacción cerámica.

DROP-IN Y BUFFETS

SOPORTES CON PANTALLA TIPO DROP-IN

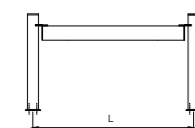
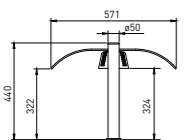
SOPORTES TUBO REDONDO (DROP-IN) CON PANTALLA



Ejemplo de soporte redondo con cristal curvo*



Ejemplo de soporte redondo con cristal curvo y cristal protector frontal*



Cap.	Dimensiones	L	PANTALLAS DE LUZ			PANTALLAS DE LUZ Y CALOR		
			Modelo	Potencia (W)	P.V.P. (€)	Modelo	Potencia (W)	P.V.P. (€)
2GN	788x136x440	720	PL-2GN	8	515	PLC-2GN	580	589
3GN	1118x136x440	1050	PL-3GN	16	540	PLC-3GN	910	617
4GN	1443x136x440	1375	PL-4GN	24	577	PLC-4GN	1240	668
5GN	1768x136x440	1700	PL-5GN	32	609	PLC-5GN	1570	748
6GN	2093x136x440	2025	PL-6GN	32	654	PLC-6GN	1900	835

NOVEDAD

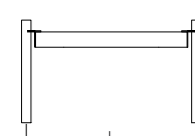
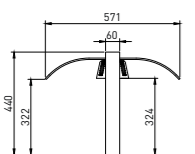
SOPORTES RECTANGULAR VERTICAL (DROP-IN) CON PANTALLA



Ejemplo; Soporte rectangular con cristal recto*



Ejemplo de soporte rectangular con cristal curvo*



Cap.	Dimensiones	L	PANTALLAS DE LUZ			PANTALLAS DE LUZ Y CALOR		
			Modelo	Potencia (W)	P.V.P. (€)	Modelo	Potencia (W)	P.V.P. (€)
2GN	762x136x440	720	PLR-2GN	8	515	PLCR-2GN	580	589
3GN	1092x136x440	1050	PLR-3GN	16	540	PLCR-3GN	910	617
4GN	1417x136x440	1375	PLR-4GN	24	577	PLCR-4GN	1240	668
5GN	1742x136x440	1700	PLR-5GN	32	609	PLCR-5GN	1570	748
6GN	2067x136x440	2025	PLR-6GN	32	654	PLCR-6GN	1900	835

NOVEDAD

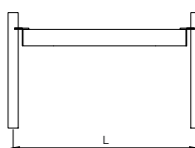
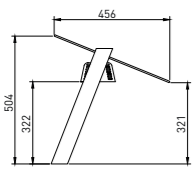
SOPORTES RECTANGULAR INCLINADOS (DROP-IN) CON PANTALLA



Ejemplo de soporte rectangular inclinado con cristal recto*



Ejemplo de soporte rectangular inclinado con cristal recto y cristal frontal*

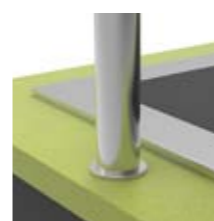


Cap.	Dimensiones	L	PANTALLAS DE LUZ			PANTALLAS DE LUZ Y CALOR		
			Modelo	Potencia (W)	P.V.P. (€)	Modelo	Potencia (W)	P.V.P. (€)
2GN	762x245x440	720	PLI-2GN	8	601	PLCI-2GN	580	675
3GN	1092x245x440	1050	PLI-3GN	16	627	PLCI-3GN	910	703
4GN	1417x245x440	1375	PLI-4GN	24	663	PLCI-4GN	1240	754
5GN	1742x245x440	1700	PLI-5GN	32	695	PLCI-5GN	1570	834
6GN	2067x245x440	2025	PLI-6GN	32	741	PLCI-6GN	1900	921

* Cristales y elementos Drop-in no incluidos en el precio

SOPORTES CON PANTALLA TIPO BUFFET

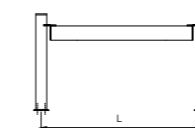
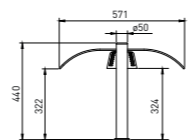
SOPORTES TUBO REDONDO (BUFFET) CON PANTALLA



Ejemplo de soporte redondo con cristal curvo*



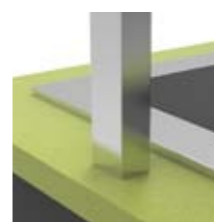
Ejemplo de soporte redondo con cristal recto*



Cap.	Dimensiones	L	PANTALLAS DE LUZ			PANTALLAS DE LUZ Y CALOR		
			Modelo	Potencia (W)	P.V.P. (€)	Modelo	Potencia (W)	P.V.P. (€)
2GN	984x136x440	917	BPL-2GN	8	536	BPLC-2GN	580	650
3GN	1314x136x440	1247	BPL-3GN	16	561	BPLC-3GN	910	678
4GN	1639x136x440	1572	BPL-4GN	24	598	BPLC-4GN	1240	729
5GN	1964x136x440	1897	BPL-5GN	32	630	BPLC-5GN	1570	809
6GN	2289x136x440	2222	BPL-6GN	32	675	BPLC-6GN	1900	896

NOVEDAD

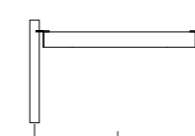
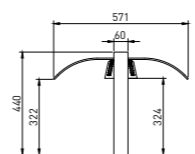
SOPORTES RECTANGULAR VERTICAL (BUFFET) CON PANTALLA



Ejemplo de soporte recto con cristal recto*



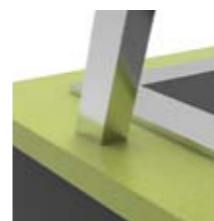
Ejemplo de soporte recto con cristal redondo*



Cap.	Dimensiones	L	PANTALLAS DE LUZ			PANTALLAS DE LUZ Y CALOR		
			Modelo	Potencia (W)	P.V.P. (€)	Modelo	Potencia (W)	P.V.P. (€)
2GN	958x136x440	917	BPLR-2GN	8	536	BPLCR-2GN	580	650
3GN	1288x136x440	1247	BPLR-3GN	16	561	BPLCR-3GN	910	678
4GN	1613x136x440	1572	BPLR-4GN	24	598	BPLCR-4GN	1240	729
5GN	1938x136x440	1897	BPLR-5GN	32	630	BPLCR-5GN	1570	809
6GN	2263x136x440	2222	BPLR-6GN	32	675	BPLCR-6GN	1900	896

NOVEDAD

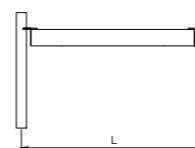
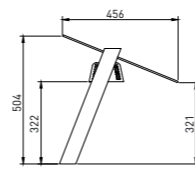
SOPORTES RECTANGULAR INCLINADO (BUFFET) CON PANTALLA



Ejemplo de soporte recto con cristal recto*



Ejemplo de soporte recto con cristal recto*



Cap.	Dimensiones	L	PANTALLAS DE LUZ			PANTALLAS DE LUZ Y CALOR		
			Modelo	Potencia (W)	P.V.P. (€)	Modelo	Potencia (W)	P.V.P. (€)
2GN	958x245x440	917	BPLI-2GN	8	622	BPLCI-2GN	580	713
3GN	1288x245x440	1247	BPLI-3GN	16	648	BPLCI-3GN	910	741
4GN	1613x245x440	1572	BPLI-4GN	24	684	BPLCI-4GN	1240	792
5GN	1938x245x440	1897	BPLI-5GN	32	716	BPLCI-5GN	1570	872
6GN	2263x245x440	2222	BPLI-6GN	32	762	BPLCI-6GN	1900	959

* Cristales y elementos Drop-in no incluidos en el precio

CRISTALES CURVOS DROP-IN



Modelo	Dimensiones	P.V.P. (€)
CR-2GN	647x570x90	245
CR-3GN	977x570x90	288
CR-4GN	1302x570x90	311
CR-5GN	1627x570x90	328
CR-6GN	1952x570x90	350

CRISTALES CURVOS BUFFET



Modelo	Dimensiones	P.V.P. (€)
BCR-2GN	843x570x90	257
BCR-3GN	1173x570x90	300
BCR-4GN	1498x570x90	323
BCR-5GN	1823x570x90	340
BCR-6GN	2148x570x90	362

**CRISTALES RECTOS DROP-IN
PANTALLAS RECTAS O INCLINADAS**



Modelo	Dimensiones	P.V.P. (€)
CRR-2GN	647x490x6	95
CRR-3GN	977x490x6	107
CRR-4GN	1302x490x6	126
CRR-5GN	1627x490x6	158
CRR-6GN	1952x490x6	189

**CRISTALES RECTOS BUFFET
PANTALLAS RECTAS O INCLINADAS**



Modelo	Dimensiones	P.V.P. (€)
BCRR-2GN	843x490x6	109
BCRR-3GN	1173x490x6	121
BCRR-4GN	1498x490x6	140
BCRR-5GN	1823x490x6	172
BCRR-6GN	2148x490x6	203

CRISTALES FRONTALES DROP-IN



Cristal superior y herrajes no incluidos

Modelo	Dimensiones	P.V.P. (€)
DCRF-2GN	647x301x6	88
DCRF-3GN	977x301x6	101
DCRF-4GN	1302x301x6	120
DCRF-5GN	1627x301x6	152
DCRF-6GN	1952x301x6	183

KIT HERRAJES COLOCACIÓN CRISTAL FRONTAL DROP-IN



Modelo KH -2

Modelo	Para colocación cristal	Nº de conjuntos de 2 piezas	P.V.P. (€)
KH -2	2/3/4GN	2	67
KH -3	5/6GN	3	101

KIT TERMÓMETRO DIGITAL

- Permite mostrar al público la temperatura del elemento Drop-In situado en la parte inferior: pista/cuba fría o placa/cuba caliente.

Modelo	Apto para	Dimensiones	P.V.P. (€)
KTD-F	Drop-in fríos	102x132x42	60
KTD-C	Drop-in calientes	102x132x42	60



SOPORTES NEUTROS DROP-IN

- Fabricados en acero inoxidable AISI 304 18/10.
- Se suministran dos soportes por modelo.
- A partir del modelo 4GN, inclusive, se incorpora un refuerzo que une los dos soportes.



TUBO RECTANGULAR DE 60x40mm

Para modulación	Dimensiones	DROP-IN		BUFFET	
		Modelo	P.V.P. (€)	Modelo	P.V.P. (€)
2/3GN	60x40x440	SSR	226	SSR	226
4GN	60x40x440	SSR4	268	BSSR4	270
5GN	60x40x440	SSR5	271	BSSR5	273
6GN	60x40x440	SSR6	273	BSSR6	275

TUBO REDONDO Ø 50 mm

Para modulación	Dimensiones	DROP-IN		BUFFET	
		Modelo	P.V.P. (€)	Modelo	P.V.P. (€)
2/3GN	Ø50x440	SSP	226	SSP	226
4GN	Ø50x440	SSP4	268	BSSP4	270
5GN	Ø50x440	SSP5	271	BSSP5	273
6GN	Ø50x440	SSP6	273	BSSP6	275

TUBO RECTANGULAR INCLINADO DE 60x40mm

Para modulación	Dimensiones	DROP-IN		BUFFET	
		Modelo	P.V.P. (€)	Modelo	P.V.P. (€)
2/3GN	60x40x440	SSI	226	SSI	226
4GN	60x40x440	SSI4	268	BSSI4	270
5GN	60x40x440	SSI5	271	BSSI5	273
6GN	60x40x440	SSI6	273	BSSI6	275

DISPENSADORES DE PAN, CUBIERTOS Y VASOS

- Fabricados en acero inoxidable AISI 304 18/10.
- Patas en tubo redondo de Ø50mm.
- Dos sistemas de sujeción posibles: Pies regulables o atornillado a encimera (ambos incluidos de serie).
- En el modelo SDPS, la bandeja superior incorpora orificios para 1 cubeta GN 1/1 y 4 de GN 1/4 (las cubetas no se incluyen, ver kit cubetas de acero inoxidable KCDP).



Modelo SDPS

Modelo SDVS

Modelo	Tipo de dispensador	Dimensiones	P.V.P. (€)
SDPS	Pan, cubiertos y vasos	715x690x665	636
SDVS	Vasos	715x690x665	762
KCDP	Kit cubiertas GN	1 GN 1/1 100 4 GN 1/4 100	107,5



SDPS + KCDP

DISPENSADORES ENCASTRABLES DE PLATOS

- Fabricados en acero inoxidable AISI 304 18/10.
- Aptos para platos de 210 a 278mm de diámetro.
- Los platos se mantienen al nivel de encimera mediante sistema regulable de resortes.
- Los modelos calientes incluyen interruptor de marcha luminoso y resistencia eléctrica regulable por termostato analógico.
- Tapa opcional de material plástico para un mejor aislamiento térmico.



Modelo	Tipo	Nº platos aprox.	Potencia (W)	Dimensiones	Orificio de encastre	P.V.P. (€)
DPN-45	Neutro	45	-	Ø368x643	Ø358	440
DPN-60	Neutro	60	-	Ø368x748	Ø358	498
DPC-45	Caliente	45	500	Ø368x656	Ø358	918
DPC-60	Caliente	60	500	Ø368x761	Ø358	988
TDP	Tapa	-	-	Ø365x80	-	58



Máxima calidad
Buffets de alta calidad contru-
cidos sobre una estructura
metálica muy robusta y fa-
bricados con materiales de
primeras marcas cuidadosa-
mente seleccionados y traba-
jados.



Personalización y decoración
Las posibilidades de perso-
nalización son muy amplias,
tanto funcional como estética-
mente. Esto permite adaptar
las características del buffet
a las necesidades de cada
cliente.



Modularidad y funcionalidad
Pueden suministrarse módu-
los buffets independientes o
conformarse lineales de gran
tamaño, gracias a opciones
como el kit de unión. Las po-
sibilidades de configuración son
enormes.



Fácil instalación
Los módulos se suministran
completamente montados y
disponen de sólidas ruedas.
Los laterales y los zócalos son
fácilmente desmontables para
un cómodo acceso al interior.



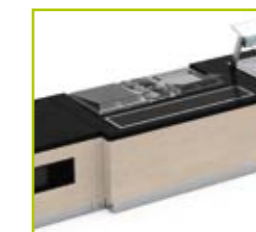
Acabados y diseño
Los detalles y la estética se
han cuidado minuciosamen-
te. Tanto las encimeras como
los paneles decorativos están
fabricados de una pieza, sin
juntas ni uniones.



Higiene y ergonomía
El buffet modular ha sido dise-
ñado considerando en detalle
tanto a la ergonomía de utili-
zación por parte del usuario,
como a la facilidad de uso,
mantenimiento y limpieza.



Amplia gama y disponibilidad
La variedad de módulos es
muy amplia y ofrece enormes
posibilidades de configura-
ción, en unión con la gama de
elementos drop-in. Los plazos
de fabricación son reducidos.



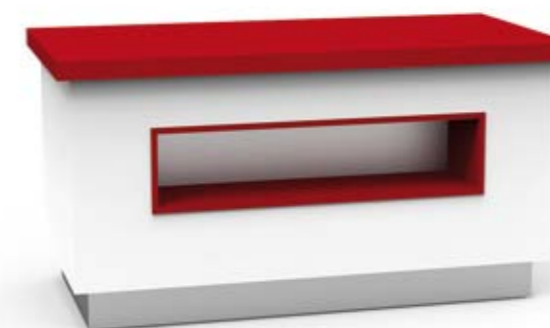
Módulos show-cooking.
El show-cooking amplía las
posibilidades de configuración
del buffet de Eratos. Puede
equiparse con placa caliente
para platos y acompañarse de
una campana inductora para
show-cooking.



MUEBLES BUFFET PARA DROP-IN

- Disponibles en 4 longitudes, para capacidades máximas de 3,4,5 y 6 GN1/1 y en 2 profundidades de 85 y 110cm.
- Encimeras fabricadas en piedra sintética de cuarzo, fabricadas de una sola pieza, sin juntas.
- Encimera con borde frontal regresado a 6cm.
- Frontales decorativos fabricados en paneles de madera hidrófuga lacada o como opción, en madera hidrófuga acabado melamínico.
- Estructura metálica reforzada.
- Patas regulables en altura para una correcta nivelación.
- Todos los modelos incorporan zócalo perimetral de acero inoxidable AISI 304 18/10, fácilmente extraíble.
- Equipados con ruedas para una fácil movilidad e instalación.
- Laterales fácilmente desmontables para un cómodo acceso

- al interior del buffet, dotados de rejillas de ventilación.
- Posibilidad de unir los buffets mediante un kit de unión, lo cual permite la creación de lineales de buffet de cualquier composición y longitud.
- Puede encastrarse cualquier elemento drop-in (los drop-in con frío-ventilado no pueden encastrarse en buffet con estante de platos).
- Pantallas de luz y de luz+calor disponibles para cada modelo, aunque también pueden encastrarse los drop-in con sus propias pantallas ya instaladas.
- Estantes para platos opcionales, construidos en el mismo material que la encimera.
- Se incorpora luz led en los estantes para platos.



CONFIGURACIÓN DEL BUFFET REPRESENTADO:

- Mueble BDP8-4G/0.
- Decoración encimera opción BDCE8-4GN ROJO.
- Decoración estante de platos opción BCE8-4GN ROJO.
- Decoración paneles frontales BLANCO RAL-9003 estándar.



CONFIGURACIÓN DEL BUFFET REPRESENTADO:

- Mueble BDP11-5G/5.
- Decoración encimera opción BDCE11-5GN NEGRO.
- Decoración estantes de platos opción BCE11-5GN NEGRO.
- Decoración paneles frontales opción BDCD11-5GN ROBLE.
- Drop-in PCV5G.
- Pantalla tipo buffet BPLC-5GN.
- Cristal tipo buffet BCR-5GN.

INSTRUCCIONES PARA CONFIGURAR UN BUFFET

1. Elegir la **profundidad** del buffet:
 - 85 cm: Buffet compacto para ubicación central o mural, ir a página 168.
 - 110 cm: Buffet central ancho, ir a página 169.
2. Elegir la **longitud (capacidad máxima GN)**, los estantes para platos opcionales y la distribución de huecos para el posterior encastre de elementos Drop-In:
 - 3 GN1/1: Longitud 1375 mm, con capacidad máxima para un drop-in de 3 GN1/1.
 - 4 GN1/1: Longitud 1700 mm, con capacidad máxima para un drop-in de 4 GN1/1.
 - 5 GN1/1: Longitud 2025 mm, con capacidad máxima para un drop-in de 5 GN1/1.
 - 6 GN1/1: Longitud 2350 mm, con capacidad máxima para un drop-in de 6 GN1/1.
 - Nota 1: Las cubas frías ventiladas, vitrinas, cuba de helados y baños maría secos no pueden encastrarse en módulos con estante de platos.
 - Nota 2: El drop-in cuba de helados requiere de un hueco de tamaño 2 GN1/1.
3. Elegir la **decoración** del buffet:
 - Decoración de la encimera (y de los estantes de platos): El color BLANCO es el acabado estándar incluido en el precio. Otras opciones disponibles, ir a página 172.
 - Decoración de los paneles frontales: Elegir una decoración frontal estándar (Ir a página 173) o solicitar una decoración personalizada.
4. Elegir los **elementos drop-in** para encastrar en los huecos, ir a páginas 148-157.
5. Elegir las **pantallas y cristales** adecuados para el buffet 2, 3, 4, 5 o 6 GN, ir a páginas 159-163.
 - Existe una gran diversidad de soportes, pantallas y cristales, con 2 posibilidades de colocación, una sobre el marco de acero inoxidable del aparato drop-in (Modelo DROP-IN) y otra, directamente sobre la encimera del buffet (modelo BUFFET)
6. **Opciones adicionales**, ir a páginas 172-173:
 - Opción peto trasero: Permite la ubicación mural de los buffets de fondo 85cm.
 - Para la creación de un lineal de buffets mediante la unión de 2 o más módulos, elegir la "Opción kit unión" (BKU) y configurar el siguiente módulo.

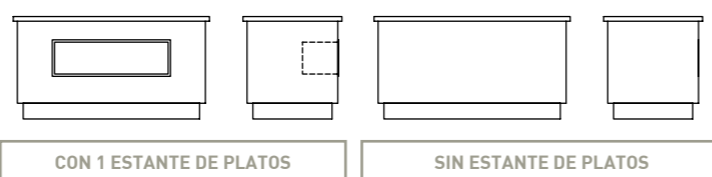
MUEBLES BUFFET PARA DROP-IN FONDO 85



Mueble 3GN con 1 estante para platos, sin orificio en la encimera, modelo BDP8-3G/0



Mueble sin estante para platos con orificio para 5GN, modelo BD8-5G/5



CON 1 ESTANTE DE PLATOS

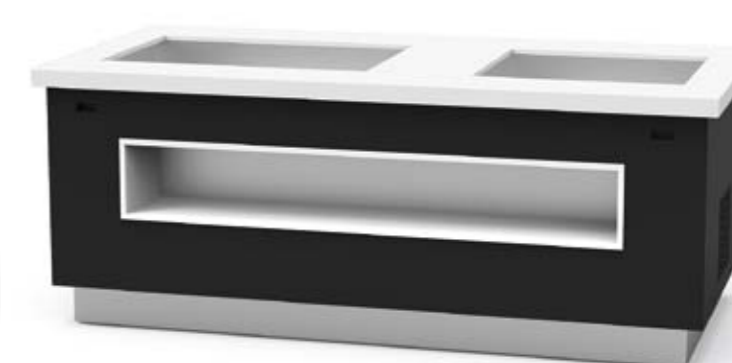
SIN ESTANTE DE PLATOS

Capacidad Max.	Dimensiones	Huecos encastre drop-in	Modelo	P.V.P. (€)	Modelo	P.V.P. (€)
NOVEDAD						
3 GN1/1	1375x850x900	1 de 3GN	BDP8-3G/3	2.179	BD8-3G/3	1.902
	1375x850x900	1 de 2GN (izq.)	BDP8-3G/20	2.179	BD8-3G/20	1.902
	1375x850x900	1 de 2GN (dcha.)	BDP8-3G/02	2.179	BD8-3G/02	1.902
	1375x850x900	Sin hueco-buffet neutro	BDP8-3G/0	2.179	BD8-3G/0	1.902
4 GN1/1	1700x850x900	1 de 4GN	BDP8-4G/4	2.458	BD8-4G/4	2.113
	1700x850x900	1 de 3GN (izq.)	BDP8-4G/30	2.458	BD8-4G/30	2.113
	1700x850x900	1 de 3GN (dcha.)	BDP8-4G/03	2.458	BD8-4G/03	2.113
	1700x850x900	1 de 2GN (izq.)	BDP8-4G/20	2.458	BD8-4G/20	2.113
	1700x850x900	1 de 2GN (dcha.)	BDP8-4G/02	2.458	BD8-4G/02	2.113
	1700x850x900	Sin hueco-buffet neutro	BDP8-4G/0	2.458	BD8-4G/0	2.113
5 GN1/1	2025x850x900	1 de 5GN	BDP8-5G/5	2.763	BD8-5G/5	2.358
	2025x850x900	1 de 4GN (izq.)	BDP8-5G/40	2.763	BD8-5G/40	2.358
	2025x850x900	1 de 4GN (dcha.)	BDP8-5G/04	2.763	BD8-5G/04	2.358
	2025x850x900	1 de 3GN (izq.)	BDP8-5G/30	2.763	BD8-5G/30	2.358
	2025x850x900	1 de 3GN (dcha.)	BDP8-5G/03	2.763	BD8-5G/03	2.358
	2025x850x900	1 de 2GN (izq.)	BDP8-5G/20	2.763	BD8-5G/20	2.358
	2025x850x900	1 de 2GN (dcha.)	BDP8-5G/02	2.763	BD8-5G/02	2.358
	2025x850x900	2 de 2GN	BDP8-5G/22	2.763	BD8-5G/22	2.358
	2025x850x900	Sin hueco-buffet neutro	BDP8-5G/0	2.763	BD8-5G/0	2.358
	6 GN1/1	2350x850x900	1 de 6GN	BDP8-6G/6	3.026	BD8-6G/6
2350x850x900		1 de 5GN (izq.)	BDP8-6G/50	3.026	BD8-6G/50	2.570
2350x850x900		1 de 5GN (dcha.)	BDP8-6G/05	3.026	BD8-6G/05	2.570
2350x850x900		1 de 4GN (izq.)	BDP8-6G/40	3.026	BD8-6G/40	2.570
2350x850x900		1 de 4GN (dcha.)	BDP8-6G/04	3.026	BD8-6G/04	2.570
2350x850x900		1 de 3GN (izq.)	BDP8-6G/30	3.026	BD8-6G/30	2.570
2350x850x900		1 de 3GN (dcha.)	BDP8-6G/03	3.026	BD8-6G/03	2.570
2350x850x900		1 de 3GN + 1 de 2GN	BDP8-6G/32	3.026	BD8-6G/32	2.570
2350x850x900		1 de 2GN + 1 de 3GN	BDP8-6G/23	3.026	BD8-6G/23	2.570
2350x850x900		1 de 2GN (izq.)	BDP8-6G/20	3.026	BD8-6G/20	2.570
2350x850x900		1 de 2GN (dcha.)	BDP8-6G/02	3.026	BD8-6G/02	2.570
2350x850x900		2 de 2GN	BDP8-6G/22	3.026	BD8-6G/22	2.570
2350x850x900		Sin hueco-buffet neutro	BDP8-6G/0	3.026	BD8-6G/0	2.570

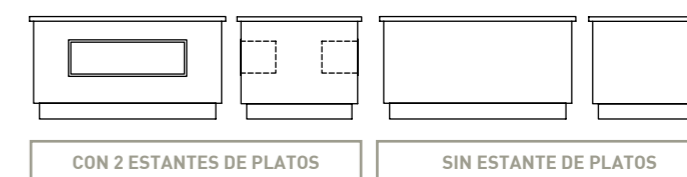
MUEBLES BUFFET PARA DROP-IN FONDO 110



Mueble 3GN sin estante para platos y sin orificio en la encimera, modelo BD11-3G/0



Mueble de 6GN con 2 estantes para platos y encimera con 2 orificios, uno para encastrar 1 Drop-In 2GN y el otro para 1 Drop-In 3GN, modelo BDP11-6G/32



CON 2 ESTANTES DE PLATOS

SIN ESTANTE DE PLATOS

Capacidad Max.	Dimensiones	Huecos encastre	Modelo	P.V.P. (€)	Modelo	P.V.P. (€)
NOVEDAD						
3 GN1/1	1375x1100x900	1 de 3GN	BDP11-3G/3	2.711	BD11-3G/3	2.156
	1375x1100x900	1 de 2GN	BDP11-3G/2	2.711	BD11-3G/2	2.156
	1375x1100x900	Sin hueco-buffet neutro	BDP11-3G/0	2.711	BD11-3G/0	2.156
4 GN1/1	1700x1100x900	1 de 4GN	BDP11-4G/4	3.134	BD11-4G/4	2.443
	1700x1100x900	1 de 3GN	BDP11-4G/3	3.134	BD11-4G/3	2.443
	1700x1100x900	1 de 2GN	BDP11-4G/2	3.134	BD11-4G/2	2.443
	1700x1100x900	Sin hueco-buffet neutro	BDP11-4G/0	3.134	BD11-4G/0	2.443
5 GN1/1	2025x1100x900	1 de 5GN	BDP11-5G/5	3.541	BD11-5G/5	2.731
	2025x1100x900	1 de 4GN	BDP11-5G/4	3.541	BD11-5G/4	2.731
	2025x1100x900	1 de 3GN	BDP11-5G/3	3.541	BD11-5G/3	2.731
	2025x1100x900	1 de 2GN	BDP11-5G/2	3.541	BD11-5G/2	2.731
	2025x1100x900	2 de 2GN	BDP11-5G/22	3.541	BD11-5G/22	2.731
	2025x1100x900	Sin hueco-buffet neutro	BDP11-5G/0	3.541	BD11-5G/0	2.731
	2025x1100x900	Sin hueco-buffet neutro	BDP11-5G/0	3.541	BD11-5G/0	2.731
6 GN1/1	2350x1100x900	1 de 6GN	BDP11-6G/6	3.900	BD11-6G/6	2.990
	2350x1100x900	1 de 5GN	BDP11-6G/5	3.900	BD11-6G/5	2.990
	2350x1100x900	1 de 4GN	BDP11-6G/4	3.900	BD11-6G/4	2.990
	2350x1100x900	1 de 3GN	BDP11-6G/3	3.900	BD11-6G/3	2.990
	2350x1100x900	1 de 3GN + 1 de 2GN	BDP11-6G/32	3.900	BD11-6G/32	2.990
	2350x1100x900	1 de 2GN	BDP11-6G/2	3.900	BD11-6G/2	2.990
	2350x1100x900	2 de 2GN	BDP11-6G/22	3.900	BD11-6G/22	2.990
	2350x1100x900	Sin hueco-buffet neutro	BDP11-6G/0	3.900	BD11-6G/0	2.990

MUEBLES BUFFET PARA SHOW-COOKING

NOVEDAD



- Disponibles en 2 longitudes (2025 y 2350mm) y en 2 profundidades (1100 y 1250mm).
- Existen modelos con la posibilidad de incorporar, en la parte delantera de la encimera, una placa de mantenimiento de la temperatura en cristal vitrocerámico o templado.
- Estructura metálica reforzada.
- Encimeras fabricadas en piedra sintética de cuarzo, construidas de una sola pieza, sin juntas.
- Encimera con borde frontal regresado a 6cm.
- Frontal y laterales decorativos fabricados en paneles de madera hidrófuga lacada o como opción, en madera hidrófuga acabado melamínico, ver página 173.
- Frontal lado cocinero en acero inoxidable AISI-304 18-10
- Patas regulables en altura para una correcta nivelación.
- Equipados con ruedas para una fácil movilidad e instalación.
- Laterales fácilmente desmontables para un cómodo acceso al interior de los aparatos.
- Todos los modelos incorporan zócalo perimetral de acero inoxidable AISI 304 18/10, fácilmente extraíble.
- Posibilidad de unir con los muebles de buffets mediante un kit de unión, lo cual permite la creación de lineales de buffet de cualquier composición y longitud.
- La parte trasera de los encajes queda libre para realizar la instalación de los aparatos de cocción.

INSTRUCCIONES PARA CONFIGURAR UN SHOW COOKING

1. Elegir la **profundidad** del show-cooking:

- 110 cm: Show-cooking compacto para elementos de cocción de profundidad 60 o 75 cm. Puede combinarse con módulos buffet de fondo 85 o 110 cm.
- 125 cm: Show-cooking para elementos de cocción de profundidad 75 cm. Puede combinarse con módulos buffet de fondo 85 o 110 cm.

2. Elegir la **longitud** de los muebles, el hueco opcional para placa caliente, y el tamaño del rebaje para elementos de cocción.

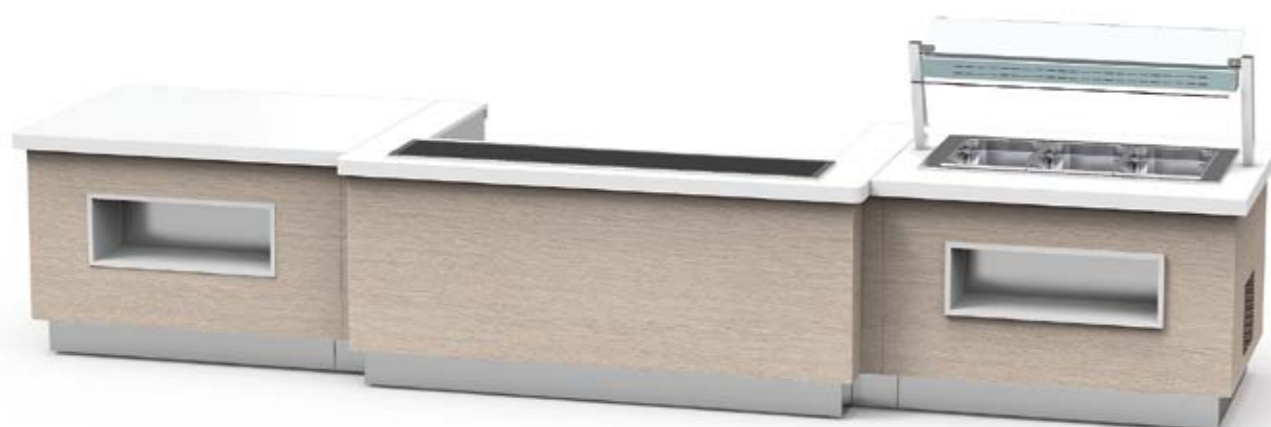
- Tipo 5GN: Longitud 2025 mm, con un rebaje para elementos de cocción de 1600 mm de largo.
- Tipo 6GN: Longitud 2350 mm, con un rebaje para elementos de cocción de 1800 mm de largo.

3. Elegir la **decoración** del show-cooking:

- Decoración de la encimera: El color BLANCO es el acabado estándar incluido en el precio. Otras opciones disponibles, ir a la página 172.
- Decoración de los paneles frontales: Elegir una decoración frontal estándar, ver página 173, o solicitar una decoración personalizada.

4. **Opciones adicionales:**

- En caso de haber seleccionado un show-cooking con hueco para placa caliente, hay que elegir el tipo y color de dicha placa, ver página 157.
- Para la creación de un lineal de buffets mediante la unión de 2 o más módulos, elegir la "Opción kit unión" (BKU) y configurar el siguiente módulo, ver página 173.



MUEBLES SHOW-COOKING FONDO 110

NOVEDAD



Modelo BS11-5G/60

Modelo BSP11-5G/60

Largo	Modelo	Dimensiones	Hueco placa caliente	Rebaje para aparatos de cocción	P.V.P. (€)
2025	BS11-5G/60	2025x1100x900	NO	1600x600	2753
	BSP11-5G/60	2025x1100x900	1645x300	1600x600	2787
	BS11-5G/75	2025x1100x900	NO	1600x750	2647
2350	BS11-6G/60	2350x1100x900	NO	1800x600	3060
	BSP11-6G/60	2350x1100x900	2145x300	1800x600	3069
	BS11-6G/75	2350x1100x900	NO	1800x750	2931

MUEBLES SHOW-COOKING FONDO 125

NOVEDAD



Modelo BS12-5G/75

Modelo BSP12-5G/75

Largo	Modelo	Dimensiones	Hueco placa caliente	Rebaje para aparatos de cocción	P.V.P. (€)
2025	BSP12-5G/75	2025x1250x900	1645x300	1600x750	2989
	BS12-5G/75	2025x1250x900	NO	1600x750	2955
2350	BSP12-6G/75	2350x1250x900	2145x300	1800x750	3319
	BS12-6G/75	2350x1250x900	NO	1800x750	3287

DECORACIONES PARA BUFFETS Y SHOW COOKING

OPCIONES DECORACIÓN Y CAMBIOS ENCIMERAS

- La encimera de color BLANCO es el acabado estándar. Las demás opciones mostradas se ofrecen con sobreprecio indicado mas abajo.
- Opcionalmente se pueden fabricar las encimeras en otros colores y materiales (Consultar precio).

ESTÁNDAR	OPCIÓN	OPCIÓN	OPCIÓN	OPCIÓN
BLANCO	ROJO	MARFIL	VERDE	NEGRO

OPCIÓN CAMBIO DE COLOR EN ENCIMERAS BUFFET

Fondo	Modelo	Dimensiones	Para modelos	P.V.P. (€)
850	BDCE8-3GN	1375x850	BDP8-3G / BD8-3G	583
	BDCE8-4GN	1700x850	BDP8-4G / BD8-4G	693
	BCDE8-5GN	2025x850	BDP8-5G / BD8-5G	866
	BCDE8-6GN	2350x850	BDP8-6G / BD8-6G	937
1100	BCDE11-3GN	1375x1100	BDP11-3G / BD11-3G	772
	BCDE11-4GN	1700x1100	BDP11-4G / BD11-4G	871
	BCDE11-5GN	2025x1100	BDP11-5G / BD11-5G	1.167
	BCDE11-6GN	2350x1100	BDP11-6G / BD11-6G	1.238

OPCIÓN CAMBIO DE COLOR ESTANTES DE PLATOS

Fondo	Modelo	Dimensiones	Para modelos	P.V.P. (€)
850	BCE8-3GN	1375x850	BDP8-3G	160
	BCE8-4GN	1700x850	BDP8-4G	186
	BCE8-5GN	2025x850	BDP8-5G	220
	BCE8-6GN	2350x850	BDP8-6G	241
1100	BCE11-3GN	1375x1100	BDP11-3G	320
	BCE11-4GN	1700x1100	BDP11-4G	372
	BCE11-5GN	2025x1100	BDP11-5G	440
	BCE11-6GN	2350x1100	BDP11-6G	482

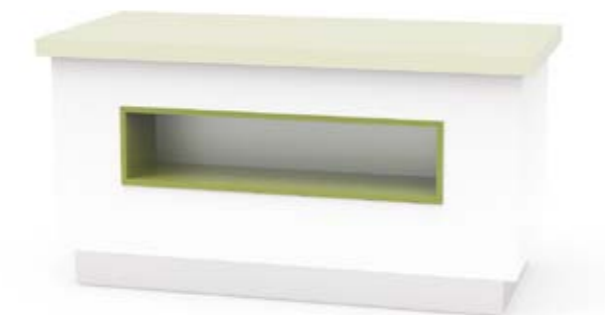
OPCIÓN CAMBIO DE COLOR EN ENCIMERAS SHOW COOKING

Fondo	Modelo	Dimensiones	Para modelos	P.V.P. (€)
1100	BSCE11-5G	2025x1100	BS11-5G / BSP11-5G	627
	BSCE11-6G	2350x1100	BS11-6G / BSP11-6G	712
1250	BSCE12-5G	2025x1250	BS12-5G / BSP12-5G	658
	BSCE12-6G	2350x1250	BS12-6G / BSP12-6G	764

OPCIÓN PETO TRASERO PARA BUFFET 85

- Permite su utilización como buffet mural (buffets de fondo 85 cm).
- Fabricado en el mismo material que la encimera.

Modelo	Dimensiones	Opción para modelos	P.V.P. (€)
BPT-3GN	1375x60x20	3 GN	119
BPT-4GN	1700x60x20	4 GN	124
BPT-5GN	2025x60x20	5 GN	155
BPT-6GN	2350x60x20	6 GN	173



OPCIONES DECORACION PANELES FRONTALES

ACABADO ESTÁNDAR EN MADERA LACADA COLOR LISO

- Realizados mediante madera DM hidrófuga con lacado resistente en color liso.
- Acabado lacado, incluido en el precio de los muebles, puede elegir algún color de las muestras adjuntas, a modo de ejemplo, o también, sin sobrecoste, puede solicitar cualquier color de la gama RAL.

BLANCO RAL-9003	GRIS RAL-7040	NEGRO RAL-9005	GRANATE RAL-3003	AZUL RAL-5015	VERDE RAL-6038
--------------------	------------------	-------------------	---------------------	------------------	-------------------



ACABADO OPCIONAL EN MADERA ACABADO MELAMÍNICO

- Como opción, en acabado de madera hidrófuga con terminación melamínica, existen los 3 colores indicados.
- Opcionalmente se pueden fabricar los paneles con decoración personalizada, consultar precio.

NOGAL	WENGUÉ	ROBLE
-------	--------	-------

CAMBIO EN ACABADO MELAMÍNICO BUFFET

Fondo	Modelo	Dimensiones	Para modelos	P.V.P. (€)
850	BDCD8-3GN	1375x900	BDP8-3G / BD8-3G	265
	BDCD8-4GN	1700x900	BDP8-4G / BD8-4G	284
	BDCD8-5GN	2025x900	BDP8-5G / BD8-5G	315
	BDCD8-6GN	2350x900	BDP8-6G / BD8-6G	342
1100	BDCD11-3GN	1375x900	BDP11-3G / BD11-3G	265
	BDCD11-4GN	1700x900	BDP11-4G / BD11-4G	284
	BDCD11-5GN	2025x900	BDP11-5G / BD11-5G	315
	BDCD11-6GN	2350x900	BDP11-6G / BD11-6G	342

CAMBIO EN ACABADO MELAMÍNICO SHOW COOKING

Fondo	Modelo	Dimensiones	Para modelos	P.V.P. (€)
1100	BSCD11-5G	2025x900	BS11-5G/BSP11-5G	242
	BSCD11-6G	2350x900	BS11-6G/BSP11-6G	256
1250	BSCD12-5G	2025x900	BS12-5G/BSP12-5G	242
	BSCD12-6G	2350x900	BS12-6G/BSP12-6G	256

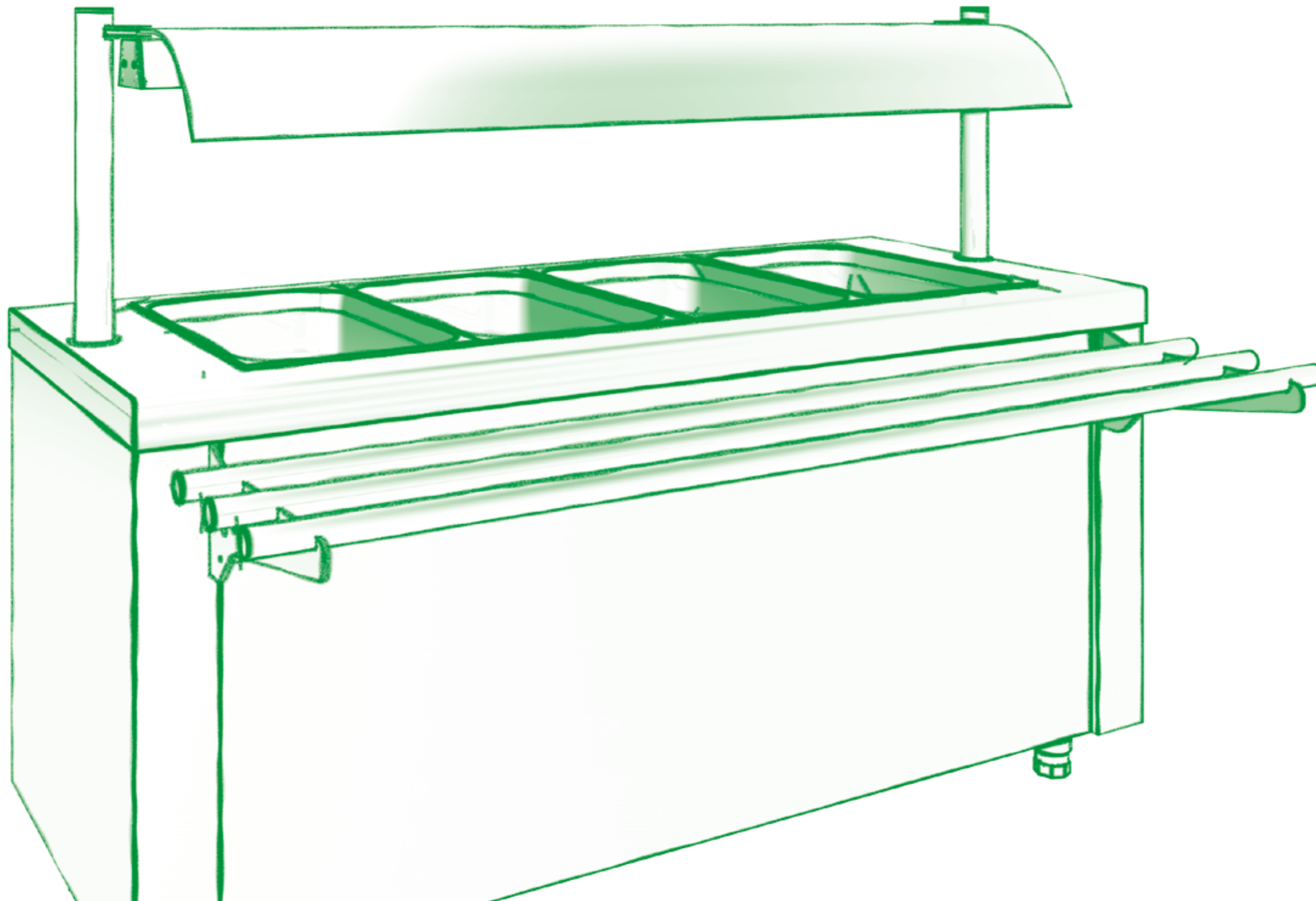
KIT UNIÓN DE MÓDULOS

- Permite unir 2 buffets para formar un único conjunto.
- Pueden realizarse uniones sucesivas para la creación de lineales buffet de cualquier composición y longitud.

Modelo	P.V.P. (€)
BKU	280

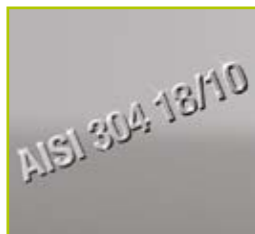


Bajo pedido, pueden suministrarse correbandejas en los buffets.



SELF SERVICE

Módulos fríos Self	pág.178
Módulos vitrinas refrigeradas Self.....	pág.180
Módulos islas centrales fríos Self.....	pág.184
Módulos calientes Self	pág.185
Módulos mesas calientes Self.....	pág.188
Módulos muebles neutros Self	pág.189
Muebles dispensadores de platos y cestas de lavavajillas.....	pág.191
Mueble y carro para dispensador de platos calientes.....	pág.191
Dispensadores de pan, cubiertos, bandejas, vasos, etc.	pág.192
Pantallas con soporte, de luz y de luz-calor para elementos Self.....	pág.193
Cristales de seguridad para pantallas self-service.....	pág.194
Guías correbandejas.....	pág.194
Zócalos y kit de ruedas.....	pág.195
Carros para bandejas autoservicio	pág.195
Paneles frontales decorativos para self-service adultos e infantil.....	pág.196
Self service infantil	pág.198
Módulos fríos Self infantil	pág.200
Módulos vitrinas refrigeradas Self infantil	pág.201
Módulos calientes Self infantil	pág.202
Muebles neutros angulares Self infantil.....	pág.206
Dispensadores de pan, cubiertos, bandejas, vasos, etc. Self infantil	pág.207
Dispensadores sobremesa de pan, cubiertos, bandejas, vasos, etc.	pág.207
Correbandejas, zócalos, ruedas, pantallas, cristales y paneles. S.I.....	pág.207



Máxima calidad
Productos fabricados en acero inoxidable de primera calidad AISI 304 18/10 equipados con componentes de alta calidad de fabricación europea, diseñados para un uso profesional intensivo y duradero.



Fácil instalación
El sistema constructivo modular formado por conjuntos de muebles independientes simplifica la instalación del self-service. Los accesorios están diseñados para instalarse con rapidez y facilidad.



Eficiencia y tecnología
Los módulos self-service fríos y calientes son altamente eficientes gracias a la ingeniería aplicada en su diseño técnico y al uso de tecnologías de vanguardia en gases refrigerantes y aislamientos.



Higiene y ergonomía
Los materiales empleados y los amplios radios sanitarios aplicados a las superficies aseguran una total higiene. Todos los elementos se han diseñado atendiendo a la ergonomía y facilidad de uso.



Acabados y diseño
Los acabados y detalles de diseño son de gama alta. Herrajes metálicos, cristales templados, puertas suspendidas, ajustes perfectos. Sin soldaduras, remaches, plásticos o guías a la vista.



Personalización
El self-service de Eratos puede adaptarse y personalizarse gracias al uso de paneles desmontables en color liso o madera, además de con láminas adhesivas de vinilo de cualquier diseño.



Amplia gama
La enorme variedad de modelos, combinaciones y capacidades disponibles permite proyectar líneas de self-service que se adecúen exactamente a las necesidades de cada proyecto.

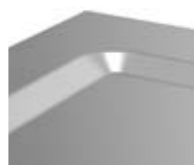


Self-service infantil
Diseñado específicamente para el servicio de comida y bebida a niños. Se ha diseñado atendiendo cuidadosamente tanto a la seguridad de los niños como a la ergonomía de uso, ver pág. 198.

PLACAS FRÍAS



- Fabricado en acero inoxidable AISI-304 18/10, acabado satinado.
- Pista fría con aislamiento ecológico de alta densidad.
- Encimera embutida, con cantos frontales de 50mm en punto redondo, totalmente soldados.
- Refrigeración mediante serpentín de cobre, unidad condensadora con gas R-134a (3,4GN), R452A (5,6GN) y control termostático digital.
- Intervalo de temperatura en la placa -4°C/+4°C.
- Unidad condensadora extraíble en 3/4 partes lo que facilita el mantenimiento y la limpieza.
- Desagüe incorporado.
- Patas robustas regulables en altura mediante rosca oculta, con zócalo decorativo opcional, ver pág. 195.
- Tensión monofásica 230V/50Hz.
- Panel frontal decorativo en acero inoxidable. Opcionalmente puede suministrarse en color liso o imitación madera, ver pág. 196.
- Opción gas R-290, ver pág. 195.



Detalle embutición placa fría.

PISTA FRÍA ABIERTA



Modelo	Dimensiones	Capacidad	Potencia (W)	P.V.P. (€)
SPFA-120	1200x700x850	3GN	300	2.222
SPFA-160	1600x700x850	4GN	300	2.354
SPFA-200	2000x700x850	5GN	570	2.771
SPFA-225	2250x700x850	6GN	570	3.079

PISTA FRÍA CON RESERVA



- Refrigeración mediante evaporador ventilado con desescarche automático. Gas R-134a
- Panel de control adicional con interruptor luminoso y termómetro-termostato digital +4/+12°C.
- Reserva fría aislada con poliuretano ecológico inyectado de densidad 40 kg/m³.
- Guías extraíbles para cubetas GN1/1 separadas 70mm.
 - Modelo SPFR-160: 6 pares de guías.
 - Modelos SPFR-200 y SPFR-225: 10 pares de guías.

Modelo	Dimensiones	Capacidad	Potencia (W)	P.V.P. (€)
SPFR-160	1600x700x850	4GN	500	3.292
SPFR-200	2000x700x850	5GN	770	3.900
SPFR-225	2250x700x850	6GN	770	4.131

Pantalla, cristal y correbandejas no incluidos en el precio. Ver pág. 193-194

CUBAS FRÍAS



- Fabricado en acero inoxidable AISI-304 18/10, acabado satinado.
- Cuba fría con cantos sanitarios redondeados y capacidad para cubetas GN de profundidad máxima 200mm.
- Aislamiento mediante poliuretano ecológico de alta densidad.
- Refrigeración mediante serpentín de cobre, unidad condensadora con gas R-134a (3,4GN), R452A (5,6GN) y control termostático digital.
- Intervalo de temperatura en la cuba 0°C/+5°C.
- Unidad condensadora extraíble en 3/4 partes lo que facilita el mantenimiento y la limpieza.
- Desagüe incorporado.
- Encimera con cantos frontales de 50mm en punto redondo, totalmente soldados.
- Patas robustas regulables en altura mediante rosca oculta, con zócalo decorativo opcional, ver pág. 195.
- Tensión monofásica 230V/50Hz.
- Panel frontal decorativo en acero inoxidable. Opcionalmente puede suministrarse en color liso o imitación madera, ver pág. 196.
- Opción gas R-290, ver pág. 195.

CUBA FRÍA ABIERTA

Modelo	Dimensiones	Capacidad	Potencia (W)	P.V.P. (€)
SCFA-120	1200x700x850	3GN-200	300	2.262
SCFA-160	1600x700x850	4GN-200	300	2.545
SCFA-200	2000x700x850	5GN-200	570	3.115
SCFA-225	2250x700x850	6GN-200	570	3.420

CUBA FRÍA CON RESERVA

- Refrigeración mediante evaporador ventilado con desescarche automático. Gas R-134a.
- Panel de control adicional con interruptor luminoso y termómetro-termostato digital +4/+12°C.
- Reserva fría aislada con poliuretano ecológico inyectado de densidad 40 kg/m³.
- Guías extraíbles para cubetas GN 1/1 separadas 70mm.
 - Modelo SCFR-160: 6 pares de guías.
 - Modelos SCFR-200 y SCFR-225: 10 pares de guías.

Modelo	Dimensiones	Capacidad	Potencia (W)	P.V.P. (€)
SCFR-160	1600x700x850	4GN-200	500	3.483
SCFR-200	2000x700x850	5GN-200	770	4.243
SCFR-225	2250x700x850	6GN-200	770	4.471

Pantalla, cristal y correbandejas no incluidos en el precio, ver pág. 193-194. Bandejas GN no incluidas en el precio. Ver pág. 141.

CONJUNTO VITRINA REFRIGERADA CON BASE AISLADA Y MUEBLE



- Fabricado en acero inoxidable AISI-304 18/10, satinado.
- Encimera del mueble con cantos frontales de 50mm en punto redondo, totalmente soldados.
- Base inferior embutida con esquinas redondeadas para una mayor higiene y facilidad de limpieza que incorpora aislamiento ecológico de alta densidad.
- Unidad condensadora extraíble que facilita el mantenimiento y la limpieza.
- Refrigeración mediante evaporador ventilado, unidad condensadora con gas R452A y control termostático digital.
- Patas robustas regulables en altura mediante rosca oculta, con zócalo decorativo opcional, ver pág. 195.
- Panel frontal decorativo en acero inoxidable. Opcionalmente puede suministrarse en color liso o imitación madera, ver pág. 196.
- Desagüe incorporado.
- Puertas correderas de doble cristal en el lado del servicio y puertas abatibles de metacrilato en el lado del cliente.
- 3 estantes de cristal desmontables.
- Iluminación interior de bajo consumo.
- Tensión monofásica 230V/50Hz.
- Intervalo de temperatura de trabajo +4°C/+12°C.
- Opción gas R-290, ver pág.195.

CONJUNTO VITRINA REFRIGERADA CON BASE AISLADA Y RESERVA NEUTRA



Modelo	Dimensiones	Capacidad	Potencia (W)	P.V.P. (€)
SVPN-160	1600x700x1850	4GN	1100	5.096
SVPN-200	2000x700x1850	5GN	1205	5.907
SVPN-225	2250x700x1850	6GN	1205	6.798

CONJUNTO VITRINA REFRIGERADA CON BASE AISLADA Y RESERVA FRÍA



- Reserva inferior refrigerada con grupo frigorífico independiente mediante evaporador ventilado con desescarche automático. Gas R-134a.
- Panel de control adicional con interruptor luminoso y termómetro-termostato digital +4/+12°C.
- Reserva aislada con poliuretano ecológico inyectado de densidad 40 kg/m³. Desagüe incorporado.
- Guías extraíbles para cubetas GN1/1 separadas 70mm.
 - Modelos SVPR-160 y SVPR-200: 6 pares de guías.
 - Modelo SVPR-225: 10 pares de guías.

Modelo	Dimensiones	Capacidad	Potencia (W)	P.V.P. (€)
SVPR-160	1600x700x1850	4GN	1310	6.034
SVPR-200	2000x700x1850	5GN	1415	7.036
SVPR-225	2250x700x1850	6GN	1415	7.849

Guías correbandejas no incluidas en el precio. Ver pág. 194.

CONJUNTO VITRINA REFRIGERADA CON CUBA AISLADA Y MUEBLE



- Fabricado en acero inoxidable AISI-304 18/10, satinado.
- Encimera del mueble con cantos frontales de 50mm en punto redondo, totalmente soldados.
- Cuba embutida con cantos sanitarios redondeados y con capacidad para cubetas GN de profundidad máxima 200mm, que incorpora aislamiento ecológico de alta densidad.
- Unidad condensadora extraíble, que facilitan el mantenimiento y la limpieza.
- Refrigeración mediante evaporador ventilado, unidad condensadora con gas R452A y control termostático digital.
- Patas robustas regulables en altura mediante rosca oculta, con zócalo decorativo opcional, ver pág.195.
- Panel frontal decorativo en acero inoxidable. Opcionalmente puede suministrarse en color liso o imitación madera, ver pág.196.
- Desagüe incorporado.
- Puertas correderas de doble cristal en el lado del servicio y puertas abatibles de metacrilato en el lado del cliente.
- 3 estantes de cristal desmontables.
- Iluminación interior de bajo consumo.
- Tensión monofásica 230V/50Hz.
- Intervalo de temperatura de trabajo +4°C/+12°C.
- Opción gas R-290, ver pág. 195.

CONJUNTO VITRINA REFRIGERADA CON CUBA AISLADA Y RESERVA NEUTRA



Modelo	Dimensiones	Capacidad	Potencia (W)	P.V.P. (€)
SVCN-160	1600x700x1850	4GN-200	1100	5.288
SVCN-200	2000x700x1850	5GN-200	1205	6.250
SVCN-225	2250x700x1850	6GN-200	1205	7.138

CONJUNTO VITRINA REFRIGERADA CON CUBA AISLADA Y RESERVA FRÍA



- Reserva inferior refrigerada con grupo frigorífico independiente, mediante evaporador ventilado con desescarche automático. Gas R-134a.
- Panel de control adicional con interruptor luminoso y termómetro-termostato digital +4/+12°C.
- Reserva aislada con poliuretano ecológico inyectado de densidad 40 kg/m³. Desagüe incorporado.
- Guías extraíbles para cubetas GN1/1 separadas 70mm.
 - Modelos SVCR-160 y SVCR-200: 6 pares de guías.
 - Modelo SVCR-225: 10 pares de guías.

Modelo	Dimensiones	Capacidad	Potencia (W)	P.V.P. (€)
SVCR-160	1600x700x1850	4GN-200	1310	6.226
SVCR-200	2000x700x1850	5GN-200	1415	7.379
SVCR-225	2250x700x1850	6GN-200	1415	8.190

Guías correbandejas no incluidas en el precio. Ver pág. 194.

CONJUNTO VITRINA REFRIGERADA ABIERTA CON BASE AISLADA Y MUEBLE



- Fabricada en acero inoxidable AISI-304 18/10 satinado.
- Encimera del mueble con cantos frontales de 50mm en punto redondo, totalmente soldados.
- Base inferior embutida con esquinas redondeadas para una mayor higiene y facilidad de limpieza.
- Aislamiento ecológico de alta densidad.
- Puertas correderas con doble acristalamiento en el lado del servicio y persiana nocturna enrollable en el lado del cliente.
- Refrigeración mediante evaporador ventilado, unidad condensadora con gas R452A y control termostático digital.
- Patas robustas regulables en altura mediante rosca oculta, con zócalo decorativo opcional, ver pág.195.
- Panel frontal decorativo en acero inoxidable. Opcionalmente puede suministrarse en color liso o madera. Ver pág.196.
- 3 Estantes de cristal, fácilmente extraíbles.
- Intervalo de temperatura de trabajo +4°C/+12°C.
- Iluminación interior de bajo consumo.
- Apta para mantener el producto refrigerado durante el tiempo de servicio.
- Incorpora desagüe.
- Tensión monofásica 230V/50Hz.
- Opción gas R-290, ver pág.195.

CONJUNTO VITRINA REFRIGERADA ABIERTA CON BASE AISLADA Y RESERVA NEUTRA



Modelo	Dimensiones	Capacidad	Potencia (W)	P.V.P. (€)
SVPPN-160	1600x700x2140	4GN	1205	6.693

CONJUNTO VITRINA REFRIGERADA ABIERTA CON BASE AISLADA Y RESERVA FRÍA



- Reserva inferior refrigerada con grupo frigorífico independiente, mediante evaporador ventilado con desescarche automático. Gas R-134a.
- Unidad condensadora extraíble en 3/4 partes lo que facilita el mantenimiento y la limpieza.
- Panel de control adicional con interruptor luminoso y termómetro-termostato digital +4/+12°C.
- Reserva aislada con poliuretano ecológico inyectado de densidad 40 kg/m³.
- 6 pares de guías extraíbles para cubetas GN 1/1, separadas 70mm.

Modelo	Dimensiones	Capacidad	Potencia (W)	P.V.P. (€)
SVPPR-160	1600x700x2140	4GN	1200	7.631

Guías correbandejas no incluidas en el precio. Ver pág. 194.

VITRINA REFRIGERADA ABIERTA CON BASE AISLADA



- Fabricada en acero inoxidable AISI-304 18/10, acabado satinado.
- Base inferior embutida con esquinas redondeadas para una mayor higiene y facilidad de limpieza.
- Aislamiento por poliuretano inyectado ecológico de alta densidad y gran espesor.
- Puertas correderas con doble acristalamiento en el lado de servicio y persiana nocturna enrollable en el lado del cliente.
- 3 estantes interiores de cristal, fácilmente extraíbles.
- Refrigeración mediante evaporador ventilado, unidad condensadora con gas R452A y control termostático digital.
- Intervalo de temperatura de trabajo +4°C/+12°C.
- Iluminación interior de bajo consumo.
- Unidad condensadora incorporada.
- Apta para mantener el producto refrigerado durante el tiempo de servicio, aprox. 2h.
- Opción gas R-290, ver pág.195.

Modelo	Dimensiones	Consumo (W)	Potencia frigorífica (W)	Tensión	P.V.P. (€)
SVSP-160	1525x655x1355	1200	1210	230V/50Hz	4.346

VITRINAS REFRIGERADAS AUTOSERVICIO CON BASE AISLADA



- Fabricadas en acero inoxidable AISI-304 18/10, acabado satinado.
- Refrigeración mediante evaporador ventilado, unidad condensadora con gas R452A y control termostático digital.
- Intervalo de temperatura de trabajo +4°C/+12°C.
- Base inferior embutida con esquinas redondeadas para una mayor higiene y facilidad de limpieza.
- Aislamiento por poliuretano ecológico de alta densidad y gran espesor.
- Puertas correderas con doble acristalamiento en el lado de servicio y puertas abatibles de metacrilato en el lado del cliente.
- Incorpora desagüe.
- 3 estantes interiores de cristal, fácilmente extraíbles.
- Iluminación interior de bajo consumo.
- Unidad condensadora incorporada.
- Opción gas R-290, ver pág. 195.

Modelo	Dimensiones	Consumo (W)	Potencia frigorífica (W)	Tensión	P.V.P. (€)
SVSM-160	1525x655x1355	1100 W	1210	230V/50Hz	3.579
SVSM-200	1925x655x1355	1205 W	1650	230V/50Hz	3.994
SVSM-225	2175x655x1355	1205 W	1650	230V/50Hz	4.408

ISLA CENTRAL FRÍA

- Fabricado en acero inoxidable AISI-304 18/10, acabado satinado.
- Encimera con cantos frontales de 50mm en punto redondo, totalmente soldados.
- Patas robustas regulables en altura mediante rosca oculta, con zócalo decorativo o ruedas opcionales. Ver pág. 195.
- Panel frontal decorativo en acero inoxidable. Opcionalmente puede suministrarse en color liso o imitación madera. Ver pág. 196.
- Unidad condensadora extraíble en 3/4 partes lo que facilita el mantenimiento y la limpieza.
- Tensión monofásica 230V/50Hz.



ISLA CENTRAL PISTA FRÍA

- Encimera embutida, con aislamiento ecológico de alta densidad y desagüe incorporado.
- Refrigeración mediante serpentín de cobre, unidad condensadora con gas R-134a en 4GN y R452A en 5,6GN y control termostático digital.
- Intervalo de temperatura en la placa -4°C/+4°C.
- Opción gas R-290, ver pág. 195.

Modelo	Dimensiones	Capacidad	Potencia (W)	P.V.P. (€)
SPFC-160	1600x700x850	4GN	300	2.880
SPFC-200	2000x700x850	5GN	570	3.415
SPFC-225	2250x700x850	6GN	570	3.786

ISLA CENTRAL CUBA FRÍA

- Cuba embutida con cantos redondeados con capacidad para cubetas GN de profundidad máxima 200mm, con desagüe incorporado.
- Aislamiento mediante poliuretano ecológico.
- Refrigeración mediante serpentín de cobre, unidad condensadora con gas R-134a en 4GN y R452A en 5GN, 6GN y control termostático digital.
- Intervalo de temperatura en la cuba 0°C/+5°C.
- Opción gas R-290, ver pág. 195.

Modelo	Dimensiones	Capacidad	Potencia (W)	P.V.P. (€)
SCFC-160	1600x700x850	4GN-200	300	3.072
SCFC-200	2000x700x850	5GN-200	570	3.759
SCFC-225	2250x700x850	6GN-200	570	4.127

SOPORTE LATERAL PLATOS

- Fabricado en acero inoxidable AISI-304 18/10, satinado.
- Capacidad para dos pilas de platos, de hasta Ø30 cm.
- Fácil montaje.

Modelo	Dimensiones	P.V.P. (€)
SLP	600x330x150	197



Pantalla, cristal, correbandejas y soporte lateral platos no incluidos, ver pág. 193-194. Bandejas GN no incluidas, ver pág. 141.

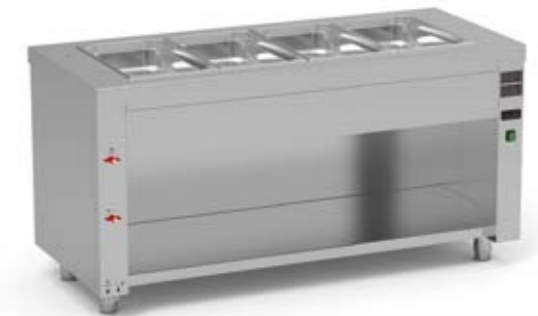
BAÑO MARÍA HÚMEDO

- Fabricado en acero inoxidable AISI-304 18/10, satinado.
- Cuba con cantos sanitarios redondeados y capacidad para cubetas GN de profundidad máxima 200mm.
- Aislamiento mediante poliuretano ecológico ignífugo.
- Calentamiento de la cuba por resistencias de silicón que mejoran el rendimiento y reducen el consumo eléctrico.
- Temperatura de la cuba regulable +50°C/+90°C.
- Grifo de entrada de 1/2" y desagüe de 3/4" con mecanismo de bola y tubo rebosadero.
- Encimera con cantos frontales de 50mm en punto redondo, totalmente soldados.
- Patas robustas regulables en altura mediante rosca oculta, con zócalo decorativo opcional, ver pág. 195.
- Panel frontal decorativo en acero inoxidable. Opcionalmente puede suministrarse en color liso o imitación madera, ver pág. 196.
- Modelos 3GN, 4GN y 5GN: Tensión monofásica 230V/50Hz.
- Modelo 6GN: Tensión trifásica 400V/50Hz.



BAÑO MARÍA HÚMEDO ABIERTO

Modelo	Dimensiones	Capacidad	Potencia (W)	P.V.P. (€)
SBMA-120	1200x700x850	3GN-200	2000	1.968
SBMA-160	1600x700x850	4GN-200	3000	2.300
SBMA-200	2000x700x850	5GN-200	3000	3.096
SBMA-225	2250x700x850	6GN-200	4000	3.310



BAÑO MARÍA HÚMEDO CON RESERVA NEUTRA

- Puertas correderas suspendidas de deslizamiento suave mediante guía con rodamientos de bolas.

Modelo	Dimensiones	Capacidad	Potencia (W)	P.V.P. (€)
SBMN-120	1200x700x850	3GN-200	2000	2.392
SBMN-160	1600x700x850	4GN-200	3000	2.787
SBMN-200	2000x700x850	5GN-200	3000	3.456
SBMN-225	2250x700x850	6GN-200	4000	3.848



BAÑO MARÍA HÚMEDO CON RESERVA CALIENTE

- Calefacción interior por resistencias ventiladas extraíbles, con clixon térmico de seguridad.
- Aislamiento integral por doble pared y fibra de vidrio, tanto en mueble como en puertas.
- Panel de control adicional con termómetro-termostato digital e interruptor luminoso. Tª regulable +50°C/+75°C.
- Puertas correderas suspendidas de deslizamiento suave.

Modelo	Dimensiones	Capacidad	Potencia (W)	P.V.P. (€)
SBMR-120	1200x700x850	3GN-200	4100	2.570
SBMR-160	1600x700x850	4GN-200	5100	2.907
SBMR-200	2000x700x850	5GN-200	5600	3.816
SBMR-225	2250x700x850	6GN-200	6600	3.947



Pantalla, cristal y correbandejas no incluidos, ver pág. 193-194. Bandejas GN no incluidas, ver pág. 141.

BAÑO MARÍA SECO



- Fabricado en acero inoxidable AISI-304 18/10, satinado.
- Cuba con cantos sanitarios redondeados y capacidad para cubetas GN de profundidad máxima 150mm.
- Aislamiento mediante poliuretano ecológico ignífugo.
- Calentamiento de la cuba por resistencias blindadas, protegidas mediante doble fondo perforado.
- Las resistencias son abatibles para facilitar la limpieza.
- Temperatura de la cuba regulable +50°C/+90°C.
- Encimera con cantos frontales de 50mm en punto redondo, totalmente soldados.
- Patas robustas regulables en altura mediante rosca oculta, con zócalo decorativo opcional, ver pág.195.
- Panel frontal decorativo en acero inoxidable. Opcionalmente puede suministrarse en color liso o imitación madera, ver pág.196.
- Tensión monofásica 230V/50Hz.

BAÑO MARÍA SECO ABIERTO



Modelo	Dimensiones	Capacidad	Potencia (W)	P.V.P. (€)
SBSA-120	1200x700x850	3GN-150	1200	1.902
SBSA-160	1600x700x850	4GN-150	1600	2.234
SBSA-200	2000x700x850	5GN-150	2000	3.031
SBSA-225	2250x700x850	6GN-150	2400	3.245

BAÑO MARÍA SECO CON RESERVA NEUTRA

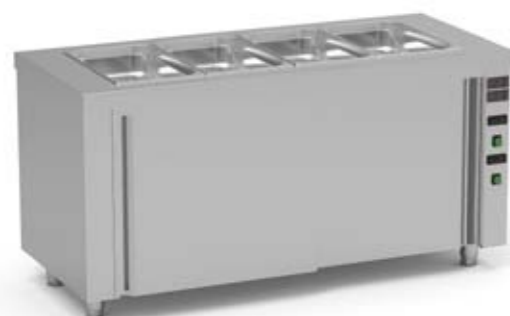
- Puertas correderas suspendidas de deslizamiento suave mediante guía con rodamientos de bolas.



Modelo	Dimensiones	Capacidad	Potencia (W)	P.V.P. (€)
SBSN-120	1200x700x850	3GN-150	1200	2.327
SBSN-160	1600x700x850	4GN-150	1600	2.722
SBSN-200	2000x700x850	5GN-150	2000	3.391
SBSN-225	2250x700x850	6GN-150	2400	3.783

BAÑO MARÍA SECO CON RESERVA CALIENTE

- Calefacción interior por resistencias ventiladas extraíbles, con clixon de seguridad.
- Aislamiento integral por doble pared y fibra de vidrio, tanto en mueble como en puertas.
- Panel de control adicional con termómetro-termostato digital e interruptor luminoso.
- Temperatura regulable +50°C/+75°C.
- Puertas correderas suspendidas de deslizamiento suave.



Modelo	Dimensiones	Capacidad	Potencia (W)	P.V.P. (€)
SBSR-120	1200x700x850	3GN-150	3300	2.505
SBSR-160	1600x700x850	4GN-150	3700	2.841
SBSR-200	2000x700x850	5GN-150	4600	3.751
SBSR-225	2250x700x850	6GN-150	5000	3.881

Pantalla, cristal y correbandejas no incluidos, ver pág. 193-194. Bandejas GN no incluidas, ver pág. 141.

ISLA CENTRAL BAÑO MARÍA HÚMEDO Y SECO



- Fabricado en acero inoxidable AISI-304 18/10, satinado.
- Cuba con cantos sanitarios redondeados.
- Apto para cubetas GN de profundidad máxima 200mm.
- Aislamiento mediante poliuretano ecológico ignífugo.
- Encimera con cantos frontales de 50mm en punto redondo totalmente soldados.
- Temperatura de la cuba regulable +50°C/+90°C.
- Patas robustas regulables en altura mediante rosca oculta, con zócalo decorativo o ruedas opcionales, ver pág.195.
- Panel frontal decorativo en acero inoxidable. Opcionalmente puede suministrarse en color liso o imitación madera, ver pág.196.
- Tensión monofásica 230V/50Hz, excepto el modelo SBMC-225 (trifásica 400V/50Hz).

ISLA BAÑO MARIA HÚMEDO

- Calentamiento de la cuba por resistencias de silicona que mejoran el rendimiento y reducen el consumo eléctrico.
- Grifo de entrada de 1/2" y desagüe de 3/4" con mecanismo de bola y tubo rebosadero.

Modelo	Dimensiones	Capacidad	Potencia (W)	P.V.P. (€)
SBMC-160	1600x700x850	4GN-200	3000	2.613
SBMC-200	2000x700x850	5GN-200	3000	3.519
SBMC-225	2250x700x850	6GN-200	4000	3.761

ISLA BAÑO MARIA SECO

- Calentamiento de la cuba por resistencias blindadas, protegidas mediante doble fondo perforado.
- Las resistencias son abatibles para facilitar la limpieza.

Modelo	Dimensiones	Capacidad	Potencia (W)	P.V.P. (€)
SBSC-160	1600x700x850	4GN-150	1600	2.539
SBSC-200	2000x700x850	5GN-150	2000	3.444
SBSC-225	2250x700x850	6GN-150	2400	3.687

ISLA CENTRAL VITROCERÁMICA

- Fabricado en acero inoxidable AISI-304 18/10, satinado.
- Cristal vitrocerámico SCHOTT CERAN® de 6mm de espesor.
- Calor por resistencias de silicona, regulables mediante termostato con clixon de seguridad.
- Encimera con cantos frontales de 50mm en punto redondo, totalmente soldados.
- Patas robustas regulables en altura mediante rosca oculta, con zócalo decorativo o ruedas opcionales, ver pág.195.
- Panel frontal decorativo en acero inoxidable. Opcionalmente puede suministrarse en color liso o imitación madera, ver pág.196.
- Tensión monofásica 230V/50Hz.

Modelo	Dimensiones	Capacidad	Potencia (W)	P.V.P. (€)
SVTC-160	1600x700x850	4GN	1350	3.164
SVTC-200	2000x700x850	5GN	2250	4.063
SVTC-225	2250x700x850	6GN	3300	4.590

Pantalla, cristal, correbandejas y soporte lateral platos no incluidos, ver pág. 193-194. Bandejas GN no incluidas, ver pág. 141.

MUEBLES CON VITROCERÁMICA



- Fabricado en acero inoxidable AISI-304 18/10, satinado.
- Cristal vitrocerámico SCHOTT CERAN® de 6mm de espesor.
- Calor por resistencias de silicón, regulable mediante termostato con clixon de seguridad.
- Temperatura regulable de +50°C/+90°C.
- Encimera con cantos frontales de 50mm en punto redondo, totalmente soldados.
- Patas robustas regulables en altura mediante rosca oculta, con zócalo decorativo opcional, ver pág.195.
- Panel frontal decorativo en acero inoxidable. Opcionalmente puede suministrarse en color liso o imitación madera, ver pág.196.
- Tensión monofásica 230V/50Hz.

VITROCERÁMICA ABIERTA

Modelo	Dimensiones	Capacidad	Potencia (W)	P.V.P. (€)
SVTA-120	1200x700x850	3GN	1650	2.293
SVTA-160	1600x700x850	4GN	2200	2.784
SVTA-200	2000x700x850	5GN	2750	3.575
SVTA-225	2250x700x850	6GN	3300	4.039

VITROCERÁMICA CON RESERVA NEUTRA

- Puertas correderas suspendidas de deslizamiento suave mediante guía con rodamientos de bolas.

Modelo	Dimensiones	Capacidad	Potencia (W)	P.V.P. (€)
SVTN-120	1200x700x850	3GN	1650	2.717
SVTN-160	1600x700x850	4GN	2200	3.272
SVTN-200	2000x700x850	5GN	2750	3.935
SVTN-225	2250x700x850	6GN	3300	4.578

VITROCERÁMICA CON RESERVA CALIENTE

- Calefacción interior por resistencias ventiladas extraíbles.
- Aislamiento integral por doble pared y fibra de vidrio.
- Panel de control adicional con termostato digital.
- Temperatura regulable +50°C/+75°C.
- Puertas correderas suspendidas de deslizamiento suave.

Modelo	Dimensiones	Capacidad	Potencia (W)	P.V.P. (€)
SVTR-120	1200x700x850	3GN	3750	2.895
SVTR-160	1600x700x850	4GN	4300	3.391
SVTR-200	2000x700x850	5GN	5350	4.295
SVTR-225	2250x700x850	6GN	5900	4.676

MESAS CALIENTES



- Fabricado en acero inoxidable AISI-304 18/10, satinado.
- Calefacción interior por resistencias ventiladas extraíbles.
- Aislamiento integral por doble pared y fibra de vidrio.
- Panel de control digital e interruptor luminoso.
- Temperatura regulable +50°C/+75°C.
- Puertas correderas suspendidas de deslizamiento suave.
- Panel frontal decorativo en acero inoxidable. Opcionalmente puede suministrarse en color liso o imitación madera.
- Tensión monofásica 230V/50Hz.

Modelo	Dimensiones	Potencia (W)	P.V.P. (€)
SMC-120	1200x700x850	2100	1.837
SMC-160	1600x700x850	2600	2.193
SMC-180	1800x700x850	3100	2.605
SMC-200	2000x700x850	3100	2.842
SMC-225	2250x700x850	3100	3.037

MUEBLES NEUTROS

- Fabricado en acero inoxidable AISI-304 18/10, satinado.
- Encimera con cantos frontales de 50mm en punto redondo, totalmente soldados.
- Patas robustas regulables en altura mediante rosca oculta, con zócalo decorativo opcional, ver pág.195.
- Panel frontal decorativo en acero inoxidable. Opcionalmente puede suministrarse en color liso o imitación madera, ver pág.196.



NEUTROS ABIERTOS

Modelo	Dimensiones	P.V.P. (€)
SNA-40	400x700x850	644
SNA-50	500x700x850	725
SNA-60	600x700x850	753
SNA-80	800x700x850	861
SNA-100	1000x700x850	971
SNA-120	1200x700x850	1.073
SNA-140	1400x700x850	1.177
SNA-160	1600x700x850	1.243
SNA-180	1800x700x850	1.308
SNA-200	2000x700x850	1.375

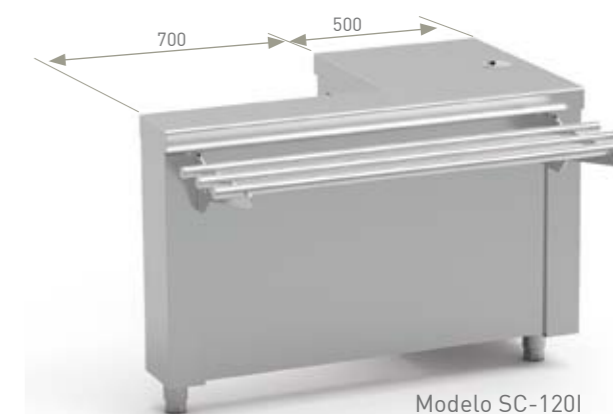
NEUTROS CON PUERTAS CORREDERAS

- Puertas correderas suspendidas de deslizamiento suave mediante guía con rodamientos de bolas, excepto el modelo SNB-80 que incorpora dos puertas batientes.

Modelo	Dimensiones	P.V.P. (€)
SNB-80	800x700x850	1.153
SNC-100	1000x700x850	1.184
SNC-120	1200x700x850	1.311
SNC-140	1400x700x850	1.439
SNC-160	1600x700x850	1.518
SNC-180	1800x700x850	1.597
SNC-200	2000x700x850	1.676

MUEBLES CAJA

- Incluye cajón.
- Pasacables en encimera con tapa desmontable.
- Incluye preinstalación eléctrica con enchufe.



Modelo	Dimensiones	P.V.P. (€)
SC-120I	1200x700x850	1.089
SC-120D	1200x700x850	1.089

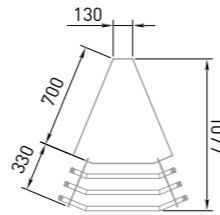
Soportes, cristal y correbandejas no incluidos en el precio, ver pag 193-194.

MÓDULOS NEUTROS ANGULARES

- Fabricado en acero inoxidable AISI-304 18/10, con acabado satinado.
- Encimera con cantos frontales de 50mm en punto redondo, totalmente soldados.
- Patas robustas regulables en altura mediante rosca oculta, con zócalo decorativo opcional, ver pág.195.
- Panel frontal decorativo en acero inoxidable. Opcionalmente puede suministrarse en color liso o imitación madera, ver pág.196.

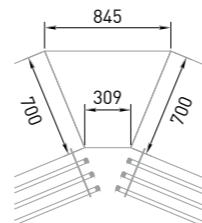


MÓDULO ANGULAR ABIERTO 45°



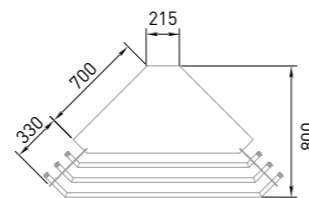
Modelo	Dimensiones	P.V.P. (€)
SAA-45	665x700x850	857

MÓDULO ANGULAR CERRADO 45°



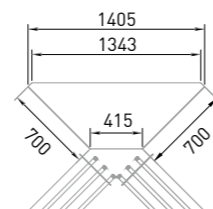
Modelo	Dimensiones	P.V.P. (€)
SAC-45	845x650x850	920

MÓDULO ANGULAR ABIERTO 90°



Modelo	Dimensiones	P.V.P. (€)
SAA-90	1205x585x850	1.099

MÓDULO ANGULAR CERRADO 90°



Modelo	Dimensiones	P.V.P. (€)
SAC-90	1405x525x850	1.052

Correbandejas no incluidos en el precio. Ver pág. 194.

MUEBLES DISPENSADORES

- Fabricados en acero inoxidable AISI-304 18/10, con acabado satinado.
- Encimera con cantos frontales de 50mm en punto redondo, totalmente soldados.
- Patas robustas regulables en altura mediante rosca oculta, con zócalo decorativo opcional, ver pág.195.
- Panel frontal decorativo en acero inoxidable. Opcionalmente puede suministrarse en color liso o imitación madera, ver pág.196.

DISPENSADOR DE PLATOS NEUTROS Y CALIENTE

- Sistema de resortes regulables que mantiene los platos a nivel de encimera.
- Los modelos calientes incluyen interruptor luminoso y resistencia eléctrica regulable por termostato analógico.
- Aptos para platos de 210 a 278 mm de diámetro.
- Tapa de material plástico para un mejor aislamiento térmico opcional.

Modelo	Tipo	Nº de platos (aprox)	Dimensiones	Potencia(W)	P.V.P. (€)
SDPN-40	Neutro	45	400x700x850	-	1.303
SDPN-80	Neutro	90	800x700x850	-	1.691
SDPC-40	Caliente	45	400x700x850	500	1.695
SDPC-80	Caliente	90	800x700x850	1000	2.642
TDP	Tapa	-	ø365x80	-	58



DISPENSADOR DE CESTAS DE VAJILLA

- Aptos para cestas de 500x500mm.
- Las cestas se mantienen al nivel de encimera mediante sistema regulable de resortes.

Modelo	Nº de cestas (aprox)	Dimensiones	P.V.P. (€)
SDC-80	10 de h=50	800x700x850	1.976



MUEBLE PARA CARRO DISPENSADOR DE PLATOS

- Diseñado para alojar un carro dispensador de platos calientes modelo CDPC, no incluido.
- Incluye preinstalación eléctrica con enchufe, para la conexión del carro dispensador CDPC.
- Carro CDPC y correbandejas no incluido.

Modelo	Dimensiones	P.V.P. (€)
SHDP-120	1200x700x850	1.232



CARRO DISPENSADOR DE PLATOS CALIENTES

- Construidos en acero inoxidable AISI 304 18/10, satinado.
- Equipado con asa de transporte y 4 ruedas giratorias, 2 con freno.
- Aptos para platos de 210 a 278 mm de diámetro.
- Los platos se mantienen al nivel de encimera mediante sistema regulable de resortes.
- Interruptor de marcha luminoso y resistencia eléctrica regulable por termostato analógico.
- Como opción, puede incorporarse una tapa de material plástico para un mejor aislamiento térmico, modelo TDP.

Modelo	Nº de platos (aprox)	Dimensiones	Potencia(W)	P.V.P. (€)
CDPC	90	920x600x850	1000	1.874
TDP	Tapa	ø365x80	-	58



Correbandejas no incluidos en el precio. Ver pág. 194.

TOLVA DE PAN Y CUBERTERO DE SOBREMESA



- Fabricado en acero inoxidable AISI 304 18/10 con acabado satinado.
- Incluye recipiente cubertero en material plástico.

Modelo	Dimensiones	P.V.P. (€)
SPNS	710x700x500	526

DISPENSADORES DE PAN, CUBIERTOS Y VASOS



Modelo SDPS

Modelo SDVS

- Construidos en acero inoxidable AISI 304 18/10, satinado.
- Patas en tubo redondo de Ø50mm.
- Dos sistemas de sujeción posibles: Pies regulables o atornillado a encimera, ambos incluidos de serie.
- En el modelo SDPS, la bandeja superior incorpora orificios para 1 cubeta GN 1/1 y 4 de GN 1/4 (las cubetas no se incluyen, ver kit cubetas de acero inoxidable KCDP).



SDPS + KCDP

Modelo	Dispensador	Dimensiones	P.V.P. (€)
SDPS	Pan, cubiertos y vasos	715x690x665	636
SDVS	Vasos	715x690x665	762
KCDP	Kit cubetas GN	1 GN 1/1 100 4 GN 1/4 100	107,5

DISPENSADORES DE PIE DE PAN, CUBIERTOS, VASOS Y BANDEJAS

- Fabricados en acero inoxidable AISI 304 18/10, satinado.
- Montantes en tubo redondo de Ø50mm.
- El modelo SPNP Incluye recipiente cubertero en material plástico.
- Patas robustas regulables en altura mediante rosca oculta.
- Las bandejas superiores de los modelos SPNG y SPDG incorporan orificios para la ubicación de 3 cubetas GN1/1 y 4 de GN1/4, no incluidas en el precio. Para facilitar el servicio disponemos del kit cubetas SKCD donde se suministran 3 cubetas GN1/1-100 y 4 cubetas GN1/4-100 de acero inoxidable.



Modelo SPNP

Modelo SDVP

Modelo SPNG+SKCD

Modelo SPDG+SKCD

Modelo	Dimensiones	Dispensador	Nº ubicaciones	P.V.P. (€)
SPNP	720x700x1560	Pan, cubiertos, vasos y bandejas	4	1.124
SDVP	720x700 x1560	Vasos	7	1.257
SPNG	720x700 x1560	Pan, cubiertos, vasos y bandejas	4	1.499
SPDG	720x1400x1560	Pan, cubiertos, vasos y bandejas	7+4	2.563
SKCD	Kit cubetas GN	3 cubetas GN 1/1-100 y 4 cubetas GN 1/4-100	-	167,3

N
N

CONJUNTO PANTALLAS PARA MODULOS SELF-SERVICE

NUEVO
DISEÑO

- Fabricadas en acero inoxidable AISI 304 18/10 satinado.
- Soportes en tubo redondo de Ø50mm.
- Modelos con luz y calor: Iluminación mediante 2 tiras de LEDs, IP-67.
- Modelos con luz y calor: Iluminación con lámparas halógenas y calor con resistencias cerámicas.



SOPORTES SIMPLES CON PANTALLA

PANTALLAS DE LUZ LED

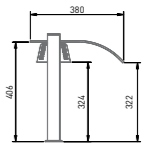
Modelo	Dimensiones	Potencia (W)	P.V.P. (€)
SPLS-3GN	1164x136x440	16	543
SPLS-4GN	1564x136x440	32	585
SPLS-5GN	1964x136x440	32	621
SPLS-6GN	2114x136x440	32	678

PANTALLAS DE LUZ Y CALOR CON HALÓGENAS Y CERÁMICAS

Modelo	Dimensiones	Potencia (W)	P.V.P. (€)
PLCS-3GN	1164x136x440	910	621
PLCS-4GN	1564x136x440	1240	676
PLCS-5GN	1964x136x440	1570	760
PLCS-6GN	2114x136x440	1900	842



Cristales no incluidos



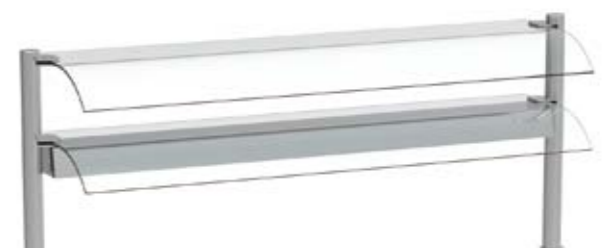
SOPORTES DOBLES CON PANTALLA

PANTALLAS DE LUZ LED

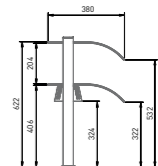
Modelo	Dimensiones	Potencia (W)	P.V.P. (€)
SPLD-3GN	1164x136x645	16	644
SPLD-4GN	1564x136x645	32	686
SPLD-5GN	1964x136x645	32	722
SPLD-6GN	2114x136x645	32	779

PANTALLAS DE LUZ Y CALOR CON HALÓGENAS Y CERÁMICAS

Modelo	Dimensiones	Potencia (W)	P.V.P. (€)
PLCD-3GN	1164x136x645	910	722
PLCD-4GN	1564x136x645	1240	777
PLCD-5GN	1964x136x645	1570	861
PLCD-6GN	2114x136x645	1900	943



Cristales no incluidos



PAR DE SOPORTES NEUTROS

Modelo	Tipo	Dimensiones	Apto para cristal	P.V.P. (€)
SSP	Simple	Ø50x440	3GN / 4GN	226
SS5GN	Simple	1964x75x440	5GN	272
SS6GN	Simple	2114x75x440	6GN	274
SDP	Doble	Ø50x645	3GN / 4GN	327
SDP5	Doble	1964x75x645	5GN	428
SDP6	Doble	2114x75x645	6GN	430



CRISTALES DE SEGURIDAD PARA MÓDULOS SELF-SERVICE

- Cristales templados de seguridad.
- Fácil instalación.
- Para la sujeción del cristal frontal con el cristal curvo y con el sobre del self-service se precisa el kit de herrajes, KH-2 o KH-3 según el modelo de cristal.



Cristal superior no incluido

CRISTAL SIMPLE SELF-SERVICE

Modelo	Dimensiones	P.V.P. (€)
SCRS-3GN	1023x380x90	242
SCRS-4GN	1423x380x90	312
SCRS-5GN	1823x380x90	337
SCRS-6GN	2073x380x90	358

CRISTAL DOBLE SELF-SERVICE

Modelo	Dimensiones	P.V.P. (€)
SCRD-4GN	1423x570x90	320
SCRD-5GN	1823x570x90	340
SCRD-6GN	2073x570x90	368

CRISTAL FRONTAL SELF-SERVICE

Modelo	Dimensiones	P.V.P. (€)
SCRF-3GN	1023x301x6	105
SCRF-4GN	1423x301x6	128
SCRF-5GN	1823x301x6	166
SCRF-6GN	2073x301x6	192

KIT HERRAJES COLOCACIÓN CRISTAL FRONTAL DROP-IN

- Fabricados en acero inoxidable AISI 304.
- Son precisos para la sujeción del cristal frontal con el el cristal curvo y con el sobre del self-service.
- Fácil instalación.



Modelo KH -2

Modelo	Para colocación cristal	Nº de conjuntos de 2 piezas	P.V.P. (€)
KH -2	2/3/4GN	2	67
KH -3	5/6GN	3	101

GUÍAS CORREBANDEJAS

- Modelos SCB: fabricadas en acero inoxidable AISI 304 18/10.
- Modelos SCS: Fabricadas en Solid-Surface a partir de resinas y minerales que aportan gran resistencia e higiene, con insertos en acero inoxidable AISI 304.
- Fácil instalación, sin tornillos ni herramientas.
- Opcionalmente, bajo pedido, los correbandejas pueden colocarse en la parte trasera.



ACERO INOXIDABLE



SOLID-SURFACE

Tipo	Dimensiones	EN ACERO INOXIDABLE		EN SOLID-SURFACE	
		Modelo	P.V.P. (€)	Modelo	P.V.P. (€)
Lineal	400x330x130	SCB-40	176	SCS-40	383
Lineal	600x330x130	SCB-60	184	SCS-60	402
Lineal	800x330x130	SCB-80	190	SCS-80	412
Lineal	1000x330x130	SCB-100	197	SCS-100	428
Lineal	1200x330x130	SCB-120	211	SCS-120	458
Lineal	1400x330x130	SCB-140	226	SCS-140	488
Lineal	1600x330x130	SCB-160	243	SCS-160	526
Lineal	1800x330x130	SCB-180	264	SCS-180	578
Lineal	2000x330x130	SCB-200	293	SCS-200	635
Lineal	2250x330x130	SCB-225	321	SCS-225	698
Angular 45°	-	SCBAA-45	290	SCSAA-45	629
Angular 90°	-	SCBAA-90	342	SCSAA-90	741

ZÓCALOS

- Fabricados en acero inoxidable AISI 304 18/10.
- Fácil instalación.

Modelo	Tipo	Dimensiones	P.V.P. (€)
SZ-40	Frontal	400x100x135	58
SZ-60	Frontal	600x100x135	74
SZ-80	Frontal	800x100x135	92
SZ-100	Frontal	1000x100x135	126
SZ-120	Frontal	1200x100x135	142
SZ-140	Frontal	1400x100x135	155
SZ-160	Frontal	1600x100x135	189
SZ-180	Frontal	1800x100x135	224
SZ-200	Frontal	2000x100x135	261
SZ-225	Frontal	2250x100x135	299
SZAA-45	Ang. abierto 45°	-	92
SZAC-45	Ang. cerrado 45°	-	87
SZAA-90	Ang. abierto 90°	-	118
SZAC-90	Ang. cerrado 90°	-	108
SZL-70	Lateral	373x100x135	82
SZLI	Lateral isla (2 uds.)	160x100x135	151

KIT DE RUEDAS

- Ruedas de Ø125mm.
- Se suministran dos ruedas con freno en cada kit.

Para muebles	Modelo	Nº de ruedas	P.V.P. (€)
≤ 2000 mm	KRM4	4	192
> 2000 mm	KRM6	6	288

CARROS PARA BANDEJAS AUTOSERVICIO **NOVEDAD**

- Fabricados en acero inoxidable con acabado satinado.
- Permite almacenar bandejas de ancho 290/380 mm y 530 mm de fondo.
- Guías soldadas a la estructura, dotadas de topes.
- 4 ruedas giratorias antisonoras de Ø125mm (2 con freno), dotadas con parachoques de goma.

Dimensiones	Nº de guías	DESMONTADOS		SOLDADOS	
		Modelo	P.V.P. (€)	Modelo	P.V.P. (€)
445x565x1825	12	CBAD-12	457	CBA-12	502
860x565x1825	24	CBAD-24	619	CBA-24	694

CAMBIO A GAS REFRIGERANTE R-290 DE LOS APARATOS

NOVEDAD

Para pedir un equipo con gas refrigerante ecológico R290:

1. Añadir "/R" al final de la referencia normal. Por ejemplo, un módulo pista fría SPFA-160 pasaría a llamarse SPFA-160/R.
2. Aplicar un -2% al PVP. Por ejemplo el PVP de un módulo pista fría SPFA-160/R sería de 2.307€ frente a los 2.354 € del módulo pista fría SPFA-160.



OPCIONAL
R-290
ECO FRIENDLY
-2% PVP

PANELES FRONTALES DECORATIVOS PARA SELF ADULTOS E INFANTIL

- Paneles fabricados en acero plastificado, desmontables e intercambiables.
- Se suministran montados.
- Acabado en color liso, imitación madera o especiales.



PANELES EN COLOR LISO

TIPO	COLORS						COLORS			P.V.P. (€)	
	AMARILLO RAL-1023	NARANJA RAL-2008	ROJO RAL-3020	BURDEOS RAL-3003	AZUL RAL-5003	VERDE RAL-6001	BLANCO RAL-9003	GRIS RAL-7040	BEIGE RAL-1015		NEGRO RAL-9005
Frontal 400	SP-40-AM	SP-40-NA	SP-40-RO	SP-40-BU	SP-40-AZ	SP-40-VE	SP-40-BL	SP-40-GR	SP-40-BE	SP-40-NE	48
Frontal 600	SP-60-AM	SP-60-NA	SP-60-RO	SP-60-BU	SP-60-AZ	SP-60-VE	SP-60-BL	SP-60-GR	SP-60-BE	SP-60-NE	52
Frontal 800	SP-80-AM	SP-80-NA	SP-80-RO	SP-80-BU	SP-80-AZ	SP-80-VE	SP-80-BL	SP-80-GR	SP-80-BE	SP-80-NE	55
Frontal 1000	SP-100-AM	SP-100-NA	SP-100-RO	SP-100-BU	SP-100-AZ	SP-100-VE	SP-100-BL	SP-100-GR	SP-100-BE	SP-100-NE	58
Frontal 1200	SP-120-AM	SP-120-NA	SP-120-RO	SP-120-BU	SP-120-AZ	SP-120-VE	SP-120-BL	SP-120-GR	SP-120-BE	SP-120-NE	63
Frontal 1400	SP-140-AM	SP-140-NA	SP-140-RO	SP-140-BU	SP-140-AZ	SP-140-VE	SP-140-BL	SP-140-GR	SP-140-BE	SP-140-NE	68
Frontal 1600	SP-160-AM	SP-160-NA	SP-160-RO	SP-160-BU	SP-160-AZ	SP-160-VE	SP-160-BL	SP-160-GR	SP-160-BE	SP-160-NE	73
Frontal 1800	SP-180-AM	SP-180-NA	SP-180-RO	SP-180-BU	SP-180-AZ	SP-180-VE	SP-180-BL	SP-180-GR	SP-180-BE	SP-180-NE	79
Frontal 2000	SP-200-AM	SP-200-NA	SP-200-RO	SP-200-BU	SP-200-AZ	SP-200-VE	SP-200-BL	SP-200-GR	SP-200-BE	SP-200-NE	91
Frontal 2250	SP-225-AM	SP-225-NA	SP-225-RO	SP-225-BU	SP-225-AZ	SP-225-VE	SP-225-BL	SP-225-GR	SP-225-BE	SP-225-NE	99
Ang. abierto 45°	SPAA-45-AM	SPAA-45-NA	SPAA-45-RO	SPAA-45-BU	SPAA-45-AZ	SPAA-45-VE	SPAA-45-BL	SPAA-45-GR	SPAA-45-BE	SPAA-45-NE	55
Ang. cerrado 45°	SPAC-45-AM	SPAC-45-NA	SPAC-45-RO	SPAC-45-BU	SPAC-45-AZ	SPAC-45-VE	SPAC-45-BL	SPAC-45-GR	SPAC-45-BE	SPAC-45-NE	50
Ang. abierto 90°	SPAA-90-AM	SPAA-90-NA	SPAA-90-RO	SPAA-90-BU	SPAA-90-AZ	SPAA-90-VE	SPAA-90-BL	SPAA-90-GR	SPAA-90-BE	SPAA-90-NE	63
Ang. cerrado 90°	SPAC-90-AM	SPAC-90-NA	SPAC-90-RO	SPAC-90-BU	SPAC-90-AZ	SPAC-90-VE	SPAC-90-BL	SPAC-90-GR	SPAC-90-BE	SPAC-90-NE	57
Isla fría 1600	SPIF-160-AM	SPIF-160-NA	SPIF-160-RO	SPIF-160-BU	SPIF-160-AZ	SPIF-160-VE	SPIF-160-BL	SPIF-160-GR	SPIF-160-BE	SPIF-160-NE	146
Isla fría 2000	SPIF-200-AM	SPIF-200-NA	SPIF-200-RO	SPIF-200-BU	SPIF-200-AZ	SPIF-200-VE	SPIF-200-BL	SPIF-200-GR	SPIF-200-BE	SPIF-200-NE	182
Isla fría 2250	SPIF-225-AM	SPIF-225-NA	SPIF-225-RO	SPIF-225-BU	SPIF-225-AZ	SPIF-225-VE	SPIF-225-BL	SPIF-225-GR	SPIF-225-BE	SPIF-225-NE	198
Isla caliente 1600	SPIC-160-AM	SPIC-160-NA	SPIC-160-RO	SPIC-160-BU	SPIC-160-AZ	SPIC-160-VE	SPIC-160-BL	SPIC-160-GR	SPIC-160-BE	SPIC-160-NE	146
Isla caliente 2000	SPIC-200-AM	SPIC-200-NA	SPIC-200-RO	SPIC-200-BU	SPIC-200-AZ	SPIC-200-VE	SPIC-200-BL	SPIC-200-GR	SPIC-200-BE	SPIC-200-NE	182
Isla caliente 2250	SPIC-225-AM	SPIC-225-NA	SPIC-225-RO	SPIC-225-BU	SPIC-225-AZ	SPIC-225-VE	SPIC-225-BL	SPIC-225-GR	SPIC-225-BE	SPIC-225-NE	198

Nota: Para self-service infantil, sustituir las letras iniciales "SP" por "SIP"

PANELES EN IMITACIÓN MADERA

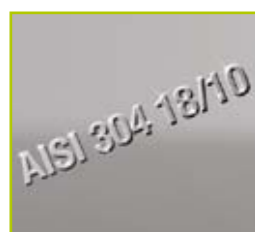
TIPO	WOOD GRAINS			P.V.P. (€)
	WENGUE	NOGAL	HAYA	
Frontal 400	SP-40-WE	SP-40-NO	SP-40-HA	118
Frontal 600	SP-60-WE	SP-60-NO	SP-60-HA	127
Frontal 800	SP-80-WE	SP-80-NO	SP-80-HA	135
Frontal 1000	SP-100-WE	SP-100-NO	SP-100-HA	142
Frontal 1200	SP-120-WE	SP-120-NO	SP-120-HA	154
Frontal 1400	SP-140-WE	SP-140-NO	SP-140-HA	167
Frontal 1600	SP-160-WE	SP-160-NO	SP-160-HA	179
Frontal 1800	SP-180-WE	SP-180-NO	SP-180-HA	194
Frontal 2000	SP-200-WE	SP-200-NO	SP-200-HA	223
Frontal 2250	SP-225-WE	SP-225-NO	SP-225-HA	244
Ang. abierto 45°	SPAA-45-WE	SPAA-45-NO	SPAA-45-HA	135
Ang. cerrado 45°	SPAC-45-WE	SPAC-45-NO	SPAC-45-HA	122
Ang. abierto 90°	SPAA-90-WE	SPAA-90-NO	SPAA-90-HA	154
Ang. cerrado 90°	SPAC-90-WE	SPAC-90-NO	SPAC-90-HA	140
Isla fría 1600	SPIF-160-WE	SPIF-160-NO	SPIF-160-HA	358
Isla fría 2000	SPIF-200-WE	SPIF-200-NO	SPIF-200-HA	446
Isla fría 2250	SPIF-225-WE	SPIF-225-NO	SPIF-225-HA	492
Isla caliente 1600	SPIC-160-WE	SPIC-160-NO	SPIC-160-HA	358
Isla caliente 2000	SPIC-200-WE	SPIC-200-NO	SPIC-200-HA	446
Isla caliente 2250	SPIC-225-WE	SPIC-225-NO	SPIC-225-HA	492

Nota: Para self-service infantil, sustituir las letras iniciales "SP" por "SIP"



- Opcionalmente se pueden fabricar los paneles en cualquier color y con decoración personalizada con láminas en vinilo (consultar precios)

NOVEDAD



Máxima calidad
Productos fabricados en acero inoxidable de primera calidad AISI 304 18/10 equipados con componentes de alta calidad de fabricación europea, diseñados para un uso profesional intensivo y duradero.



Diseño para niños
Diseñado específicamente para el servicio de comida y bebida a niños de diferentes edades, normalmente de entre 6 y 12 años. Algunas características de diseño son únicas de esta gama.



Seguridad
El self-service infantil incorpora características especiales para ofrecer una total seguridad para los niños. Entre ellas, está el módulo baño maría a 90°, que evita posibles quemaduras.



Higiene y ergonomía
Los materiales empleados y los amplios radios sanitarios aplicados a las superficies aseguran una total higiene. Todos los elementos se han diseñado atendiendo a la ergonomía y facilidad de uso.



Personalización y gama
La gama self-service infantil ofrece una amplísima variedad de módulos y accesorios. Los paneles decorativos pueden personalizarse con colores lisos, imitación madera o con cualquier diseño.



Fácil instalación.
El sistema constructivo modular formado por conjuntos de muebles independientes simplifica la instalación del self-service. Los accesorios están diseñados para instalarse con rapidez y facilidad.



Eficiencia y tecnología
Los módulos self-service fríos y calientes son altamente eficientes gracias a la ingeniería aplicada en su diseño técnico y al uso de tecnologías de vanguardia en gases refrigerantes y aislamientos.

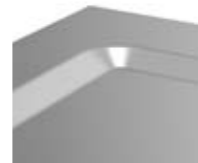


Acabados y diseño
Los acabados y detalles de diseño son de gama alta. Herrajes metálicos, cristales templados, puertas suspendidas, ajustes perfectos. Sin soldaduras, remaches, plásticos o guías a la vista.

PISTA FRÍA ABIERTA SELF INFANTIL



- Fabricado en acero inoxidable AISI-304 18/10, satinado.
- Encimera embutida, con cantos frontales de 50mm en punto redondo, totalmente soldados.
- Pista fría con aislamiento ecológico de alta densidad.
- Parte inferior abierta.
- Refrigeración mediante serpentín de cobre, unidad condensadora con gas R-134a y control termostático digital.
- Unidad condensadora extraíble mediante guías, que facilitan el mantenimiento y la limpieza.
- Intervalo de temperatura en la placa $-4^{\circ}\text{C}/+4^{\circ}\text{C}$.
- Desagüe incorporado.
- Patas robustas regulables en altura mediante rosca oculta, con zócalo decorativo opcional, ver pág. 195.
- Tensión monofásica 230V/50Hz.
- Panel frontal decorativo en acero inoxidable. Opcionalmente puede suministrarse en color liso o imitación madera, ver pág. 196.
- Opción gas R-290, ver pág. 195.



Detalle embutición placa fría.

Modelo	Dimensiones	Capacidad	Potencia (W)	P.V.P. (€)
SIPFA-120	1200x700x720	3GN	350	2.222
SIPFA-160	1600x700x720	4GN	300	2.354

CUBA FRÍA ABIERTA SELF INFANTIL



- Fabricado en acero inoxidable AISI-304 18/10, satinado.
- Encimera con cantos frontales de 50mm en punto redondo, totalmente soldados.
- Cuba fría con cantos sanitarios redondeados y capacidad para cubetas GN de profundidad máxima 200mm.
- Aislamiento mediante poliuretano ecológico de alta densidad.
- Refrigeración mediante serpentín de cobre, unidad condensadora con gas R-134a y control termostático digital.
- Unidad condensadora extraíble mediante guías, que facilitan el mantenimiento y la limpieza.
- Intervalo de temperatura en la cuba $0^{\circ}\text{C}/-5^{\circ}\text{C}$.
- Desagüe incorporado.
- Patas robustas regulables en altura mediante rosca oculta, con zócalo decorativo opcional, ver pág. 195.
- Tensión monofásica 230V/50Hz.
- Panel frontal decorativo en acero inoxidable. Opcionalmente puede suministrarse en color liso o imitación madera, ver pág. 196.
- Opción gas R-290, ver pág. 195.

Modelo	Dimensiones	Capacidad	Potencia (W)	P.V.P. (€)
SICFA-120	1200x700x720	3GN-200	300	2.262
SICFA-160	1600x700x720	4GN-200	300	2.545

Pantalla, cristal y correbandejas no incluidos en el precio, ver pág. 193-194

CONJUNTO VITRINA REFRIGERADA CON BASE AISLADA Y MUEBLE SELF INFANTIL

- Fabricado en acero inoxidable AISI-304 18/10, satinado.
- Encimera del mueble con cantos frontales de 50mm en punto redondo, totalmente soldados.
- Base inferior embutida con esquinas redondeadas para una mayor higiene y facilidad de limpieza que incorpora aislamiento ecológico de alta densidad.
- Puertas correderas con doble acristalamineto en el lado de servicio. Puertas abatibles de metacrilato en el lado del cliente.
- Refrigeración mediante evaporador ventilado, unidad condensadora con gas R452A y control termostático digital.
- Mueble inferior neutro.
- Patas robustas regulables en altura mediante rosca oculta, con zócalo decorativo opcional, ver pág. 195.
- Panel frontal decorativo en acero inoxidable. Opcionalmente puede suministrarse en color liso o imitación madera, ver pág. 196.
- Tensión monofásica 230V/50Hz.
- Intervalo de temperatura de trabajo $+4^{\circ}\text{C}/+12^{\circ}\text{C}$.
- Desagüe incorporado.
- Puertas correderas de doble cristal en el lado del servicio y puertas abatibles de metacrilato en el lado del cliente.
- Estantes de cristal desmontables.
- Iluminación interior de bajo consumo.
- Opción gas R-290, ver pág. 195.



Modelo	Dimensiones	Capacidad	Potencia (W)	P.V.P. (€)
SIVPN-160	1600x700x1725	4GN	1100	5.096

CONJUNTO VITRINA REFRIGERADA CON CUBA AISLADA Y MUEBLE SELF INFANTIL

- Fabricado en acero inoxidable AISI-304 18/10, satinado.
- Encimera del mueble con cantos frontales de 50mm en punto redondo, totalmente soldados.
- Cuba embutida con cantos sanitarios redondeados, con capacidad para cubetas GN de profundidad máxima 200mm, que incorpora aislamiento ecológico de alta densidad.
- Puertas correderas con doble acristalamineto en el lado de servicio y puertas abatibles de metacrilato en el lado del cliente.
- Refrigeración mediante evaporador ventilado, unidad condensadora con gas R452A y control termostático digital.
- Patas robustas regulables en altura mediante rosca oculta, con zócalo decorativo opcional, ver pág. 195.
- Panel frontal decorativo en acero inoxidable. Opcionalmente puede suministrarse en color liso o imitación madera, ver pág. 196.
- Tensión monofásica 230V/50Hz.
- Intervalo de temperatura de trabajo $+4^{\circ}\text{C}/+12^{\circ}\text{C}$.
- Desagüe incorporado.
- Puertas correderas de doble cristal en el lado del servicio y puertas abatibles de metacrilato en el lado del cliente.
- Estantes de cristal desmontables.
- Iluminación interior de bajo consumo.
- Opción gas R-290, ver pág. 195.



Modelo	Dimensiones	Capacidad	Potencia (W)	P.V.P. (€)
SIVCN-160	1600x700x1725	4GN	1100	5.288

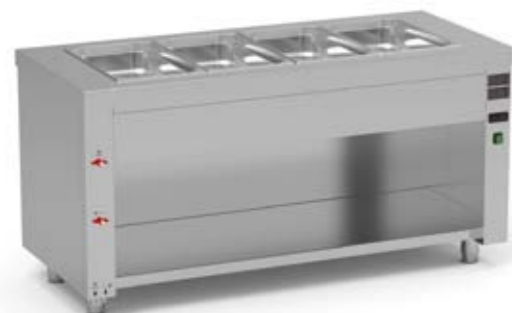
BAÑO MARÍA HÚMEDO SELF INFANTIL



- Fabricado en acero inoxidable AISI-304 18/10, satinado.
- Cuba caliente con cantos sanitarios redondeados y capacidad para cubetas GN de profundidad máxima 200mm.
- Aislamiento mediante poliuretano ecológico ignífugo.
- Calentamiento de la cuba por resistencias de silicona que mejoran el rendimiento y reducen el consumo eléctrico.
- Temperatura de la cuba regulable +30°C/+90°C.
- Grifo de entrada y desagüe de 1/2" con mecanismo de bola y tubo rebosadero.
- Encimera con cantos frontales de 50mm en punto redondo, totalmente soldados.
- Patas robustas regulables en altura mediante rosca oculta, con zócalo decorativo opcional, ver pág. 195.
- Panel frontal decorativo en acero inoxidable. Opcionalmente puede suministrarse en color liso o imitación madera, ver pág. 196.
- Tensión monofásica 230V/50Hz.

BAÑO MARÍA HÚMEDO ABIERTO

Modelo	Dimensiones	Capacidad	Potencia (W)	P.V.P. (€)
SIBMA-120	1200x700x850	3GN-200	2000	1.968
SIBMA-160	1600x700x850	4GN-200	3000	2.300



BAÑO MARÍA HÚMEDO CON RESERVA NEUTRA

- Puertas correderas suspendidas de deslizamiento suave mediante guía con rodamientos de bolas.

Modelo	Dimensiones	Capacidad	Potencia (W)	P.V.P. (€)
SIBMN-120	1200x700x850	3GN-200	2000	2.392
SIBMN-160	1600x700x850	4GN-200	3000	2.787



BAÑO MARÍA HÚMEDO CON RESERVA CALIENTE

- Calefacción interior por resistencias ventiladas extraíbles, con clixon térmico de seguridad.
- Aislamiento integral por doble pared y fibra de vidrio, tanto en mueble como en puertas.
- Panel de control adicional con termómetro-termostato digital e interruptor luminoso. Tª regulable +30°C/+90°C.
- Puertas correderas suspendidas de deslizamiento suave.

Modelo	Dimensiones	Capacidad	Potencia (W)	P.V.P. (€)
SIBMR-120	1200x700x850	3GN-200	4100	2.570
SIBMR-160	1600x700x850	4GN-200	5100	2.907



Pantalla, cristal y correbandejas no incluidos, ver pág. 193-194. Bandejas GN no incluidas, ver pág. 141.

BAÑO MARÍA SECO SELF INFANTIL



- Fabricado en acero inoxidable AISI-304 18/10, satinado.
- Cuba caliente con cantos sanitarios redondeados y capacidad para cubetas GN de profundidad máxima 150mm.
- Aislamiento mediante poliuretano ecológico ignífugo.
- Calentamiento de la cuba por resistencias blindadas, protegidas mediante doble fondo perforado.
- Las resistencias son abatibles para facilitar la limpieza.
- Temperatura de la cuba regulable +30°C/+90°C.
- Encimera con cantos frontales de 50mm en punto redondo, totalmente soldados.
- Patas robustas regulables en altura mediante rosca oculta, con zócalo decorativo opcional, ver pág. 195.
- Panel frontal decorativo en acero inoxidable. Opcionalmente puede suministrarse en color liso o imitación madera, ver pág. 196.
- Tensión monofásica 230V/50Hz.

BAÑO MARÍA SECO ABIERTO

Modelo	Dimensiones	Capacidad	Potencia (W)	P.V.P. (€)
SIBSA-120	1200x700x850	3GN-150	1200	1.902
SIBSA-160	1600x700x850	4GN-150	1600	2.234



BAÑO MARÍA SECO CON RESERVA NEUTRA

- Puertas correderas suspendidas de deslizamiento suave mediante guía con rodamientos de bolas.

Modelo	Dimensiones	Capacidad	Potencia (W)	P.V.P. (€)
SIBSN-120	1200x700x850	3GN-150	1200	2.327
SIBSN-160	1600x700x850	4GN-150	1600	2.722



BAÑO MARÍA SECO CON RESERVA CALIENTE

- Calefacción interior por resistencias ventiladas extraíbles, con clixon de seguridad.
- Aislamiento integral por doble pared y fibra de vidrio, tanto en mueble como en puertas.
- Panel de control adicional con termómetro-termostato digital e interruptor luminoso. Temperatura regulable +30°C/+90°C.
- Puertas correderas suspendidas de deslizamiento suave.

Modelo	Dimensiones	Capacidad	Potencia (W)	P.V.P. (€)
SIBSR-120	1200x700x850	3GN-150	3300	2.505
SIBSR-160	1600x700x850	4GN-150	3700	2.841



Pantalla, cristal y correbandejas no incluidos, ver pág. 193-194. Bandejas GN no incluidas, ver pág. 141.

MUEBLES VITROCERÁMICA SELF INFANTIL



Pantalla, cristal y correbandejas no incluidos.

- Fabricado en acero inoxidable AISI-304 18/10, satinado.
- Cristal vitrocerámico de 6mm de espesor SCHOTT CERAN®.
- Calor por resistencias de silicona, regulables mediante termostato con clixon de seguridad.
- Temperatura regulables de +30°C/+90°C.
- Encimera con cantos frontales de 50mm en punto redondo, totalmente soldados.
- Patas robustas regulables en altura mediante rosca oculta, con zócalo decorativo opcional, ver pág. 195.
- Panel frontal decorativo en acero inoxidable. Opcionalmente puede suministrarse en color liso o imitación madera, ver pág. 196.
- Tensión monofásica 230V/50Hz.



VITROCERÁMICA ABIERTA

Modelo	Dimensiones	Capacidad	Potencia (W)	P.V.P. (€)
SIVTA-120	1200x700x850	3GN	1650	2.293
SIVTA-160	1600x700x850	4GN	2200	2.784



VITROCERÁMICA CON RESERVA NEUTRA

- Puertas correderas suspendidas de deslizamiento suave mediante guía con rodamientos de bolas.

Modelo	Dimensiones	Capacidad	Potencia (W)	P.V.P. (€)
SIVTN-120	1200x700x850	3GN	1650	2.717
SIVTN-160	1600x700x850	4GN	2200	3.272



VITROCERÁMICA CON RESERVA CALIENTE

- Calefacción interior por resistencias ventiladas extraíbles.
- Aislamiento integral por doble pared y fibra de vidrio.
- Panel de control adicional con termostato digital.
- Temperatura regulable +30°C/+90°C.
- Puertas correderas suspendidas de deslizamiento suave.

Modelo	Dimensiones	Capacidad	Potencia (W)	P.V.P. (€)
SIVTR-120	1200x700x850	3GN	3750	2.895
SIVTR-160	1600x700x850	4GN	4300	3.391

MUEBLES NEUTROS SELF INFANTIL



Pantalla, cristal y correbandejas no incluidos.

- Fabricado en acero inoxidable AISI-304 18/10, satinado.
- Encimera con cantos frontales de 50mm en punto redondo, totalmente soldados y reforzada mediante omegas.
- Patas robustas regulables en altura mediante rosca oculta, con zócalo decorativo opcional, ver pág. 195.
- Panel frontal decorativo en acero inoxidable. Opcionalmente puede suministrarse en color liso o imitación madera, ver pág. 196.

NEUTROS ABIERTOS

Modelo	Dimensiones	P.V.P. (€)
SINA-120	1200x700x720	1.073
SINA-140	1400x700x720	1.177
SINA-160	1600x700x720	1.243



ELEMENTO NEUTRO PARA EL SERVICIO EN LOS MUEBLES CALIENTES

- Diseñado especialmente para la seguridad de los niños en el servicio de los alimentos calientes (vitrocerámicas, baños maría).
- La comida, que se mantiene en los muebles calientes, es servida en platos y entregada al niño en el elemento donde se encuentra el correbandejas.
- El mueble debe instalarse unido en 90° al mueble caliente que se haya elegido. Para la correcta unión se entrega su correspondiente tornillería, ver ejemplo de aplicación.
- Fabricado en acero inoxidable AISI-304 18/10, satinado.
- Encimera con cantos frontales de 50mm en punto redondo, totalmente soldados y reforzada mediante omegas.
- Patas robustas regulables en altura mediante rosca oculta, con zócalo decorativo opcional, ver pág. 195.
- Panel frontal decorativo en acero inoxidable. Opcionalmente puede suministrarse en color liso o imitación madera, ver pág. 196.

Ejemplo de aplicación:
SINF-140 + SDMR-160

Mueble baño María, pantalla, cristal y cubetas GN no incluidas

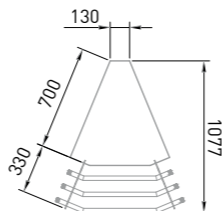
Modelo	Dimensiones	P.V.P. (€)
SINF-140	1400x240x720	1.274

MUEBLES NEUTROS ANGULARES SELF NFANTIL

- Fabricado en acero inoxidable AISI-304 18/10, con acabado satinado.
- Encimera con cantos frontales de 50mm en punto redondo, totalmente soldados.
- Patas robustas regulables en altura mediante rosca oculta, con zócalo decorativo opcional, ver pág. 161.
- Panel frontal decorativo en acero inoxidable. Opcionalmente puede suministrarse en color liso o imitación madera, ver pág. 161.



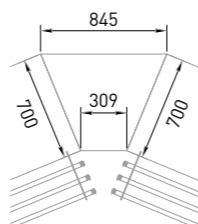
MUEBLE ANGULAR ABIERTO 45° SELF INFANTIL



Modelo	Dimensiones	P.V.P. (€)
SIAA-45	665x700x720	857



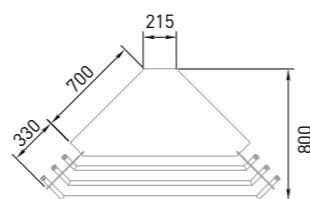
MUEBLE ANGULAR CERRADO 45° SELF INFANTIL



Modelo	Dimensiones	P.V.P. (€)
SIAC-45	845x650x720	920



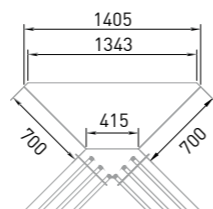
MUEBLE ANGULAR ABIERTO 90° SELF INFANTIL



Modelo	Dimensiones	P.V.P. (€)
SIAA-90	1205x585x720	1.099



MUEBLE ANGULAR CERRADO 90° SELF INFANTIL



Modelo	Dimensiones	P.V.P. (€)
SIAC-90	1405x525x720	1.052

Correbandejas no incluidos en el precio, ver pag 194.

DISPENSADORES DE PIE DE PAN, CUBIERTOS, VASOS Y BANDEJAS SELF INFANTIL

- Fabricado en acero inoxidable AISI 304 18/10, acabado satinado.
- El modelo SIPNP incluye recipiente cubertero en material plástico.
- Montantes en tubo redondo de Ø50mm.
- Patas robustas regulables en altura mediante rosca oculta.



Modelo	Dimensiones	P.V.P. (€)
SIPNP	720x700x1360	1.098



Modelo	Dimensiones	P.V.P. (€)
SIDVP	720x700x1475	1.219

TOLVA DE PAN Y CUBERTERO, DISPENSADORES DE PAN, CUBIERTOS Y VASOS DE SOBREMESA



Modelo SPNS



Modelo SDPS



Modelo SDVS



SDPS + KCDP

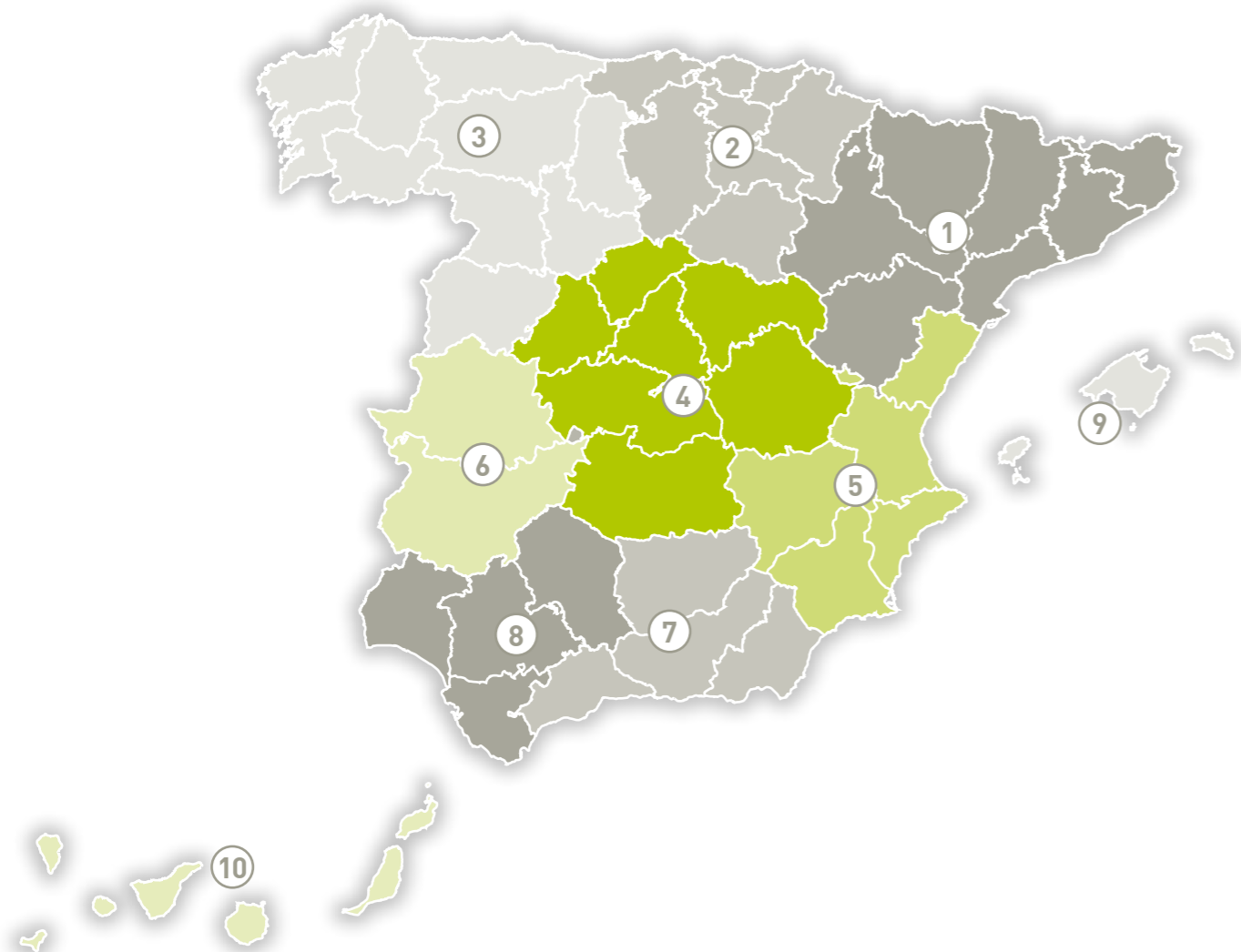
- Fabricados en acero inoxidable AISI 304 18/10.
- Patas en tubo redondo de Ø50mm.
- Dos sistemas de sujeción posibles: Pies regulables o atornillado a encimera (ambos incluidos de serie).
- El modelo SPNS incluye cubertero en material plástico.
- En el modelo SDPS, la bandeja superior incorpora orificios para 1 cubeta GN 1/1 y 4 de GN 1/4 (las cubetas no se incluyen, ver kit cubetas de acero inoxidable KCDP).

Modelo	Dispensador	Dimensiones	P.V.P. (€)
SPNS		710x700x500	526
SDPS	Pan, cubiertos y vasos	715x690x665	636
SDVS	Vasos	715x690x665	762
KCDP	Kit cubetas GN	1 GN 1/1 100 4 GN 1/4 100	107,5

CORREBANDEJAS, ZÓCALOS, RUEDAS, PANTALLAS, CRISTALES Y PANELES DECORATIVOS

- Todos los complementos para el Self Service infantil son los mismos que los del Self Service de adultos, ver en las páginas:
- Correbandejas, zócalos y ruedas: ver pág. 194-195.
- Pantallas y cristales: ver pág. 193-194.
- Para pedir un panel decorativo de self-service infantil, seleccionar el modelo equivalente de self-service de adultos, y cambiar en la referencia las letras iniciales "SP" por "SIP". Ver pág. 196.





OFICINA CENTRAL Y FÁBRICA

MANUFACTURAS INOXIDABLES **ERATOS** S.L.
 CTRA. N-331 (CÓRDOBA-MÁLAGA) Km 80,5
 APDO. CORREOS 218 - 14900 LUCENA (CÓRDOBA)
 TEL: 957 513 274 / FAX: 957 514 635
 comercial@eratos.es
 www.eratos.es

DELEGACIONES INTERNACIONALES

FRANCIA
Codigel Compagnie de
Distribution Générale S.A.
 ZAC du Petit Parc - 4, rue du Grand Etang.
 78920 ECQUEVILLY - Francia
 Tel: +33 1 80 83 77 00 - Fax: +33 1 80 83 67 01
 codigel@codigel.com
 www.codigel.com

DELEGACIONES COMERCIALES

1 Cataluña y Aragón

Francisco Pastor
 Móvil: 668 581 666
 675 432 922
 info@comercialpic.com

2 Norte

Jorge Pascual
 Móvil: 608.976.124
 Tel.: 941 51 94 66
 j.pascual5@cgac.es

3 Noroeste

José Manuel Fernández Fernández
 Móvil 692 935 883
 josemanuel.fdez.fdez@gmail.com
 josemanuel@jmfrepresentaciones.com

4 Centro

DEXFRIO, C.B.
 C/ Edison, 44
 Tel.: 91 6824711
 Móviles: 649 85 71 10 - 659 02 39 77
 28906 Getafe (Madrid)
 comercial@dexfrio.com

5 Levante

RHOSTELEV, S.L.
 Pol. Ind. Canastell. Travesía C/ Fustería, 24-26 a
 C/ Clavo, 23-25, Nave 5
 03690 San Vicente del Raspeig · Alicante
 Tel: 965 672 724 - 649 149 245 · Fax: 965 675 216
 rhostelev@gmail.com

6 Extremadura

Vicente Bermejo Sanchez
 Vicente Bermejo Sanchez
 Móvil: 664 620 491
 650 944 038
 vicentebermejo@telefonica.net

7 Andalucía Oriental

José Carlos Pineda
 Móvil 669 741 191
 j-cpineda@hotmail.com

8 Andalucía Occidental

Javier A. Regaña Perales
 Móvil: 680 419 793
 cialjavieregana@gmail.com

9 Islas Baleares

Daniel Avellá Lliteras
 Móvil: 690 942 299
 info@danielavella.com

10 Canarias

Sergio García
 C/ General Aranda, 1. Las Huesas
 35212 Telde (Las Palmas)
 Móvil: 627 471 672
 Tel: 928 930 605
 arje.center@arjecenter.com

